



Specjalista w produkcji urządzeń do
przygotowania, dystrybucji i ekspozycji potraw.

KATALOG
MEBLI NEUTRALNYCH
Maj 2022

 asber

ONNERA POLAND

Committed to Quality

ASBER JEST CZĘŚCIĄ FIRMY ONNERA POLAND, SPECJALISTYCZNEGO PRODUCENTA SPRZĘTU KUCHENNEGO ZE STALI NIERDZEWNEJ Z PONAD 15-LETNIM DOŚWIADCZENIEM NA POLSKIM RYNKU.

ASBER MA PRZYJEMNOŚĆ PRZEDSTAWIĆ NOWY KATALOG MEBLI NEUTRALNYCH 2021 ZE WSZYSTKIMI NAJNOWSZYMI ROZWIĄZANIAMI

W KATALOGU ZNAJDĄ PAŃSTWO 5 GRUP STANDARDOWYCH PRODUKTÓW, KTÓRE ASBER OFERUJE NA RYNKU.



STOŁY DO PRACY

PROFESJONALNE STOŁY ZE ZLEWAMI

MEBLE DO MAGAZYNOWANIA I PRZECHOWYWANIA

OKAPY

SELF-SERVICE





MEBLE NEUTRALNE

STOŁY DO PRACY

Stoły do pracy	8
Stoły do pracy	8
Stoły do pracy ze wzmocnieniem	9
Stoły do pracy z półkami	10
Stoły z szafką otwartą i półką	11
Stoły do pracy z szafką	12
Stoły z szafką z drzwiami skrzydłowymi - jednodrzwiowe	12
Stoły z szafką z drzwiami skrzydłowymi - dwudrzwiowe	12
Stoły z szafką z drzwiami skrzydłowymi - trzydrzwiowe	13
Stoły z drzwiami skrzydłowymi	14
Stoły z drzwiami skrzydłowymi i półką	15
Stoły do pracy z drzwiami suwanymi	16
Stoły do pracy z szafką i drzwiami suwanymi	16
Przelotowe stoły do pracy z szafką i drzwiami suwanymi	17
Stoły do pracy z szufladami	18
Stoły do pracy z szafką i 2 szufladami	18
Stoły modułowe z szafką i 4 szufladami	18
Stoły do pracy z szufladami i wzmocnieniem	19
Stoły do pracy z szufladami i półką	20
Stół z otwartą szafką i szufladami	21
Stoły z szafką z drzwiami i szufladami	22
Stoły z szafką z drzwiami skrzydłowymi i szufladami	22
Stoły z szafką z podwójnymi drzwiami skrzydłowymi i 2 szufladami	23
Stoły z szafką z drzwiami suwanymi i szufladami	24
Narożne stoły do pracy	25
Narożne stoły do pracy z półką	25
Narożne stoły do pracy z drzwiami skrzydłowymi	25
Nadstawki na stoły	26
Nadstawki na stoły	26
Nadstawki na stoły przeznaczone na pojemniki GN 1/3	27
Stoły do pracy z szufladą uchylną	28
Podstawa pod piece	28
Opcje i Akcesoria	29
Wymiary	31

STOŁY DO PRACY

CHARAKTERYSTYKA

Stoły robocze zostały zaprojektowane w taki sposób, aby zapewnić doskonałe dopasowanie ich do innych urządzeń ze stali nierdzewnej, bez względu, czy są to produkty mebli neutralnych, chłodniczych czy grzewczych. Marka ASBER zwraca uwagę, aby wymiary bogatego asortymentu produktów były takie same: wysokość stołu roboczego, wymiary rantu tylnego, a także odległość dolnej półki od podłogi.

Stoły robocze marki ASBER zostały zaprojektowane z myślą o profesjonalnych kuchniach. Dzięki szerokiemu wachlarzowi oferowanych urządzeń, istnieje możliwość adaptacji mebli do każdego rodzaju pomieszczenia oraz potrzeb klienta.

SIŁA I TRWAŁOŚĆ

Stoły robocze marki ASBER oferują duże powierzchnie roboczą oraz trwałą konstrukcję.

Dla zapewnienia wysokiej jakości produkty są poddawane szczegółowej weryfikacji pod względem jakości wykonania przed wysyłką do klienta. Na blatach i półkach umieszczone są obciążniki dla sprawdzenia ich stabilności oraz są również poddawane kontroli pod względem chropowatości powierzchni. Drzwi są wielokrotnie otwierane i zamykane, w celu symulacji warunków pracy w profesjonalnej kuchni.

JAKOŚCIOWE ROZWIĄZANIA DLA PROFESJONALNEGO PRZYGOTOWANIA POŚIŁKÓW





Rant tylny

Wysokość 40 mm.

Dolna półka

Całkowicie zespawana tworząc silną konstrukcję.

Półka pośrednia

O dużej pojemności i regulowanej wysokości.

Drzwi

Wykonane ze stali nierdzewnej z zintegrowanym uchwytem.

Szuflady

Nośność do 25 kg. Szuflady owymiarach 1/3 i 1/4 GN można zamówić indywidualnie.

Zamki

Systemy zamknięcia są dostępne w drzwiach suwnych, zawiasowych, a także w szufladach.

Nogi

Regulowanej wysokości profili ze stali nierdzewnej 40x40 mm.

Blat przedni

Krawędź 90° o wysokości 40 mm.

Stół

Dostarczany jako całkowicie złożony.

**S**

Stoły do pracy

Stoły do pracy



WT-106 PL



WT-226 PL

Przy długości przekraczającej 2.000 mm,
konstrukcja ustawiona jest na 6 nogach.

STOŁY DO PRACY

- Stół roboczy ze spawanym blatem o grubości 40 mm.
- Wykonany ze stali nierdzewnej.
- Rant tylny o wysokości 40 mm.
- Nogi o regulowanej wysokości, w profilach ze stali nierdzewnej 40x40 mm. Nogi można regulować od -5 do +25 mm.

Opcje dodatkowe:

- Szufłada podwieszana
- Kółka

Model	Nr. Ref.	Wymiary (mm)			ECO Line (zł)	304 Line (zł)
		Dł. (A)	Szer. (B)	Wys. (H)		
WT-66 PL	190 49 256	600		850	934,00	1 069,00
WT-76 PL	190 49 258	700		850	972,00	1 112,00
WT-86 PL	190 49 260	800		850	1 010,00	1 161,00
WT-96 PL	190 49 262	900		850	1 058,00	1 215,00
WT-106 PL	190 49 264	1000		850	1 080,00	1 242,00
WT-116 PL	190 49 266	1100		850	1 123,00	1 291,00
WT-126 PL	190 49 268	1200		850	1 150,00	1 328,00
WT-136 PL	190 49 270	1300		850	1 199,00	1 377,00
WT-146 PL	190 49 272	1400		850	1 220,00	1 404,00
WT-156 PL	190 49 274	1500		850	1 258,00	1 447,00
WT-166 PL	190 49 276	1600		850	1 291,00	1 485,00
WT-176 PL	190 49 278	1700	600	850	1 328,00	1 528,00
WT-186 PL	190 49 280	1800		850	1 366,00	1 571,00
WT-196 PL	190 49 282	1900		850	1 404,00	1 615,00
WT-206 PL	190 49 283	2000		850	1 436,00	1 647,00
WT-216 PL	190 49 285	2100		850	1 847,00	2 122,00
WT-226 PL	190 49 287	2200		850	1 944,00	2 230,00
WT-236 PL	190 49 288	2300		850	2 030,00	2 338,00
WT-246 PL	190 49 289	2400		850	2 138,00	2 457,00
WT-256 PL	190 49 291	2500		850	2 149,00	2 468,00
WT-266 PL	190 60 779	2600		850	2 155,00	2 479,00
WT-276 PL	190 49 293	2700		850	2 160,00	2 489,00
WT-286 PL	190 49 294	2800		850	2 165,00	2 495,00

Model	Nr. Ref.	Wymiary (mm)			ECO Line (zł)	304 Line (zł)
		Dł. (A)	Szer. (B)	Wys. (H)		
WT-67 PL	190 49 257	600		850	940,00	1 080,00
WT-77 PL	190 49 259	700		850	977,00	1 123,00
WT-87 PL	190 49 261	800		850	1 015,00	1 166,00
WT-97 PL	190 49 263	900		850	1 134,00	1 301,00
WT-107 PL	190 49 265	1000		850	1 172,00	1 345,00
WT-117 PL	190 49 267	1100		850	1 199,00	1 377,00
WT-127 PL	190 49 269	1200		850	1 253,00	1 442,00
WT-137 PL	190 49 271	1300		850	1 291,00	1 485,00
WT-147 PL	190 49 273	1400		850	1 328,00	1 528,00
WT-157 PL	190 49 275	1500		850	1 372,00	1 577,00
WT-167 PL	190 49 277	1600		850	1 409,00	1 620,00
WT-177 PL	190 49 279	1700	700	850	1 447,00	1 669,00
WT-187 PL	190 49 281	1800		850	1 490,00	1 717,00
WT-197 PL	190 51 090	1900		850	1 528,00	1 760,00
WT-207 PL	190 49 284	2000		850	1 566,00	1 804,00
WT-217 PL	190 49 286	2100		850	2 003,00	2 306,00
WT-227 PL	190 60 776	2200		850	2 117,00	2 435,00
WT-237 PL	190 60 777	2300		850	2 187,00	2 511,00
WT-247 PL	190 49 290	2400		850	2 192,00	2 516,00
WT-257 PL	190 49 292	2500		850	2 203,00	2 538,00
WT-267 PL	190 60 780	2600		850	2 209,00	2 543,00
WT-277 PL	190 51 091	2700		850	2 219,00	2 549,00
WT-287 PL	190 49 295	2800		850	2 225,00	2 554,00



WT-106 PL B



WT-226 PL B

Przy długości przekraczającej 2.000 mm,
konstrukcja ustawiona jest na 6 nogach.

STOŁY DO PRACY ZE WZMOCNIENIEM

- Stół roboczy ze spawanym blatem o grubości 40 mm.
- Wykonany ze stali nierdzewnej.
- Rant tylny o wysokości 40 mm.
- Nogi o regulowanej wysokości, w profilach ze stali nierdzewnej 40x40 mm. Nogi można regulować od -5 do +25 mm.
- Wzmocnienie między nogami dla uzyskania solidniejszej konstrukcji zapewnia dostępność całej przestrzeni pod blatem.

Opcje dodatkowe:

- Szufłada podwieszana
- Kółka

Model	Nr. Ref.	Wymiary (mm)			ECO Line (zł)	304 Line (zł)
		Dł. (A)	Szer. (B)	Wys. (H)		
WT-66 PL B	190 49 296	600		850	1 080,00	1 242,00
WT-76 PL B	190 49 298	700		850	1 123,00	1 291,00
WT-86 PL B	190 49 300	800		850	1 166,00	1 339,00
WT-96 PL B	190 49 302	900		850	1 210,00	1 393,00
WT-106 PL B	190 49 304	1000		850	1 242,00	1 426,00
WT-116 PL B	190 49 306	1100		850	1 291,00	1 485,00
WT-126 PL B	190 49 308	1200		850	1 355,00	1 555,00
WT-136 PL B	190 49 310	1300		850	1 377,00	1 582,00
WT-146 PL B	190 49 312	1400		850	1 436,00	1 647,00
WT-156 PL B	190 49 314	1500		850	1 463,00	1 685,00
WT-166 PL B	190 49 316	1600		850	1 512,00	1 733,00
WT-176 PL B	190 49 318	1700	600	850	1 555,00	1 787,00
WT-186 PL B	190 49 320	1800		850	1 577,00	1 814,00
WT-196 PL B	190 60 781	1900		850	1 598,00	1 836,00
WT-206 PL B	190 49 323	2000		850	1 615,00	1 863,00
WT-216 PL B	190 60 782	2100		850	2 263,00	2 597,00
WT-226 PL B	190 60 784	2200		850	2 322,00	2 673,00
WT-236 PL B	190 49 327	2300		850	2 376,00	2 732,00
WT-246 PL B	190 49 328	2400		850	2 381,00	2 738,00
WT-256 PL B	190 49 330	2500		850	2 387,00	2 743,00
WT-266 PL B	190 60 786	2600		850	2 392,00	2 749,00
WT-276 PL B	190 62 131	2700		850	2 398,00	2 754,00
WT-286 PL B	190 49 333	2800		850	2 403,00	2 770,00

Model	Nr. Ref.	Wymiary (mm)			ECO Line (zł)	304 Line (zł)
		Dł. (A)	Szer. (B)	Wys. (H)		
WT-67 PL B	190 49 297	600		850	1 085,00	1 247,00
WT-77 PL B	190 49 299	700		850	1 134,00	1 301,00
WT-87 PL B	190 49 301	800		850	1 177,00	1 355,00
WT-97 PL B	190 49 303	900		850	1 226,00	1 409,00
WT-107 PL B	190 49 305	1000		850	1 269,00	1 458,00
WT-117 PL B	190 49 307	1100		850	1 323,00	1 523,00
WT-127 PL B	190 49 309	1200		850	1 366,00	1 571,00
WT-137 PL B	190 49 311	1300		850	1 409,00	1 620,00
WT-147 PL B	190 49 313	1400		850	1 458,00	1 679,00
WT-157 PL B	190 49 315	1500		850	1 501,00	1 728,00
WT-167 PL B	190 49 317	1600		850	1 555,00	1 787,00
WT-177 PL B	190 49 319	1700	700	850	1 598,00	1 836,00
WT-187 PL B	190 49 321	1800		850	1 647,00	1 890,00
WT-197 PL B	190 49 322	1900		850	1 690,00	1 944,00
WT-207 PL B	190 49 324	2000		850	1 739,00	2 003,00
WT-217 PL B	190 49 325	2100		850	2 398,00	2 754,00
WT-227 PL B	190 49 326	2200		850	2 403,00	2 770,00
WT-237 PL B	190 60 785	2300		850	2 414,00	2 776,00
WT-247 PL B	190 49 329	2400		850	2 425,00	2 786,00
WT-257 PL B	190 49 331	2500		850	2 430,00	2 792,00
WT-267 PL B	190 49 332	2600		850	2 435,00	2 803,00
WT-277 PL B	190 61 737	2700		850	2 441,00	2 813,00
WT-287 PL B	190 49 334	2800		850	2 452,00	2 819,00

**S****Stoły do pracy****Stoły do pracy z półką****WT-106 PLS****WT-226 PLS**

Przy długości przekraczającej 2.000 mm,
konstrukcja ustawiona jest na 6 nogach.

STOŁY DO PRACY Z PÓŁKĄ

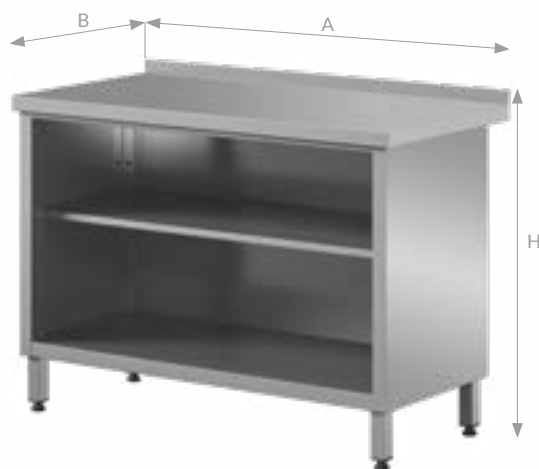
- Stół roboczy ze spawanym blatem o grubości 40 mm.
- Wykonany ze stali nierdzewnej.
- Rant tylny o wysokości 40 mm.
- Nogi o regulowanej wysokości, w profilach ze stali nierdzewnej 40x40 mm. Nogi można regulować od -5 do +25 mm.
- W stołach o długości
A < 1500 mm max obciążenie na półkę wynosi 70 kg/m²,
powyżej A > 1500 – 50kg/m²

Opcje dodatkowe:

- Dodatkowa półka
- Szuflada podwieszana
- Kółka

Model	Nr. Ref.	Wymiary (mm)			ECO Line (zł)	304 Line (zł)
		Dł. (A)	Szer. (B)	Wys. (H)		
WT-66 PLS	190 49 361	600		850	1 112,00	1 285,00
WT-76 PLS	190 49 363	700		850	1 172,00	1 345,00
WT-86 PLS	190 49 365	800		850	1 226,00	1 409,00
WT-96 PLS	190 49 367	900		850	1 366,00	1 571,00
WT-106 PLS	190 49 369	1000		850	1 436,00	1 647,00
WT-116 PLS	190 49 371	1100		850	1 474,00	1 690,00
WT-126 PLS	190 49 373	1200		850	1 523,00	1 750,00
WT-136 PLS	190 49 375	1300		850	1 577,00	1 814,00
WT-146 PLS	190 49 377	1400		850	1 658,00	1 912,00
WT-156 PLS	190 49 379	1500		850	1 690,00	1 944,00
WT-166 PLS	190 49 381	1600		850	1 739,00	2 003,00
WT-176 PLS	190 49 383	1700	600	850	1 825,00	2 101,00
WT-186 PLS	190 49 385	1800		850	1 847,00	2 122,00
WT-196 PLS	190 49 387	1900		850	1 906,00	2 192,00
WT-206 PLS	190 49 389	2000		850	1 960,00	2 257,00
WT-216 PLS	190 49 391	2100		850	2 543,00	2 927,00
WT-226 PLS	190 49 393	2200		850	2 630,00	3 024,00
WT-236 PLS	190 49 395	2300		850	2 732,00	3 137,00
WT-246 PLS	190 49 397	2400		850	3 068,00	3 522,00
WT-256 PLS	190 49 399	2500		850	3 162,00	3 634,00
WT-266 PLS	190 49 401	2600		850	3 280,00	3 770,00
WT-276 PLS	190 60 793	2700		850	3 387,00	3 894,00
WT-286 PLS	190 49 404	2800		850	3 475,00	3 994,00

Model	Nr. Ref.	Wymiary (mm)			ECO Line (zł)	304 Line (zł)
		Dł. (A)	Szer. (B)	Wys. (H)		
WT-67 PLS	190 49 362	600		850	1 150,00	1 328,00
WT-77 PLS	190 49 364	700		850	1 204,00	1 382,00
WT-87 PLS	190 49 366	800		850	1 258,00	1 447,00
WT-97 PLS	190 49 368	900		850	1 345,00	1 550,00
WT-107 PLS	190 49 370	1000		850	1 404,00	1 615,00
WT-117 PLS	190 49 372	1100		850	1 518,00	1 747,00
WT-127 PLS	190 49 374	1200		850	1 568,00	1 798,00
WT-137 PLS	190 49 376	1300		850	1 630,00	1 876,00
WT-147 PLS	190 49 378	1400		850	1 674,00	1 932,00
WT-157 PLS	190 49 380	1500		850	1 736,00	1 994,00
WT-167 PLS	190 49 382	1600		850	1 798,00	2 072,00
WT-177 PLS	190 49 384	1700	700	850	1 859,00	2 139,00
WT-187 PLS	190 49 386	1800		850	1 904,00	2 190,00
WT-197 PLS	190 49 388	1900		850	1 966,00	2 262,00
WT-207 PLS	190 49 390	2000		850	2 038,00	2 346,00
WT-217 PLS	190 49 392	2100		850	2 749,00	3 162,00
WT-227 PLS	190 49 394	2200		850	2 862,00	3 292,00
WT-237 PLS	190 49 396	2300		850	2 968,00	3 416,00
WT-247 PLS	190 49 398	2400		850	3 127,00	3 599,00
WT-257 PLS	190 49 400	2500		850	3 192,00	3 670,00
WT-267 PLS	190 49 402	2600		850	3 457,00	3 977,00
WT-277 PLS	190 49 403	2700		850	3 493,00	4 018,00
WT-287 PLS	190 49 405	2800		850	3 534,00	4 059,00



WT-126 PL 2S

STOŁY Z SZAFKĄ OTWARTĄ I PÓŁKĄ

- Stół roboczy ze spawanym blatem o grubości 40 mm.
- Wykonany ze stali nierdzewnej.
- Rant tylny o wysokości 40 mm.
- Nogi o regulowanej wysokości, w profilach ze stali nierdzewnej 40x40 mm. Nogi można regulować od -5 do +25 mm.
- Regulowana półka.
- W stołach o długości
A < 1500 mm max obciążenie na półkę wynosi 70 kg/m²,
powyżej A > 1500 – 50kg/m²

Opcje dodatkowe:

- Dodatkowa półka
- Kółka
- Podwieszana szuflada

Model	Nr. Ref.	Wymiary (mm)			ECO Line (zł)	304 Line (zł)	Model	Nr. Ref.	Wymiary (mm)			ECO Line (zł)	304 Line (zł)
		Dł. (A)	Szer. (B)	Wys. (H)					Dł. (A)	Szer. (B)	Wys. (H)		
WT-106 PL 2S	190 49 458	1000		850	2 344,00	2 695,00	WT-107 PL 2S	190 49 459	1000		850	2 635,00	3 029,00
WT-116 PL 2S	190 60 958	1100		850	2 403,00	2 770,00	WT-117 PL 2S	190 49 460	1100		850	2 700,00	3 105,00
WT-126 PL 2S	190 49 461	1200		850	2 462,00	2 830,00	WT-127 PL 2S	190 49 462	1200		850	2 781,00	3 202,00
WT-136 PL 2S	190 49 463	1300		850	2 732,00	3 137,00	WT-137 PL 2S	190 49 464	1300		850	3 030,00	3 483,00
WT-146 PL 2S	190 49 465	1400		850	2 749,00	3 164,00	WT-147 PL 2S	190 49 466	1400		850	3 259,00	3 746,00
WT-156 PL 2S	190 49 467	1500	600	850	2 770,00	3 181,00	WT-157 PL 2S	190 49 468	1500	700	850	3 338,00	3 842,00
WT-166 PL 2S	190 49 469	1600		850	2 981,00	3 429,00	WT-167 PL 2S	190 49 470	1600		850	3 354,00	3 853,00
WT-176 PL 2S	190 60 959	1700		850	3 040,00	3 494,00	WT-177 PL 2S	190 49 471	1700		850	3 366,00	3 870,00
WT-186 PL 2S	190 60 960	1800		850	3 051,00	3 510,00	WT-187 PL 2S	190 49 472	1800		850	3 422,00	3 937,00
WT-196 PL 2S	190 49 473	1900		850	3 127,00	3 596,00	WT-197 PL 2S	190 49 474	1900		850	3 506,00	4 032,00
WT-206 PL 2S	190 49 475	2000		850	3 202,00	3 683,00	WT-207 PL 2S	190 49 476	2000		850	3 612,00	4 150,00

**S**

Stoły do pracy z szafką

Stoły z szafką z drzwiami skrzydłowymi



WM-46 PL HD

STOŁY Z SZAFKĄ Z DRZWIAMI SKRZYDŁOWYMI - JEDNODRZWIOWE

- Stół roboczy ze spawanym blatem o grubości 40 mm.
- Wykonany ze stali nierdzewnej.
- Rant tylny o wysokości 40 mm.
- Nogi o regulowanej wysokości, w profilach ze stali nierdzewnej 40x40 mm. Nogi można regulować od -5 do +25 mm.
- Drzwi skrzydłowe ze zintegrowanym uchwytem.
- Regulowana półka w środku.

Opcje dodatkowe:
 - Dodatkowa półka
 - Zamek
 - Kółka

Model	Nr. Ref.	Wymiary (mm)			ECO Line (zł)	304 Line (zł)	Model	Nr. Ref.	Wymiary (mm)			ECO Line (zł)	304 Line (zł)
		Dł. (A)	Szer. (B)	Wys. (H)					Dł. (A)	Szer. (B)	Wys. (H)		
WM-46 PL HD	190 49 242	400	600	850	1 777,00	2 047,00	WM-47 PL HD	190 49 243	400	700	850	1 868,00	2 149,00
WM-66 PL HD	190 49 244	600		850	2 106,00	2 419,00	WM-67 PL HD	190 49 245	600		850	2 192,00	2 516,00



WM-126 PL 2HD

STOŁY Z SZAFKĄ Z DRZWIAMI SKRZYDŁOWYMI - DWUDRZWIOWE

- Stół roboczy ze spawanym blatem o grubości 40 mm.
- Wykonany ze stali nierdzewnej.
- Rant tylny o wysokości 40 mm.
- Nogi o regulowanej wysokości, w profilach ze stali nierdzewnej 40x40 mm. Nogi można regulować od -5 do +25 mm.
- Drzwi skrzydłowe ze zintegrowanym uchwytem.
- Regulowana półka w środku.

Opcje dodatkowe:
 - Dodatkowa półka
 - Zamek
 - Kółka

Model	Nr. Ref.	Wymiary (mm)			ECO Line (zł)	304 Line (zł)	Model	Nr. Ref.	Wymiary (mm)			ECO Line (zł)	304 Line (zł)
		Dł. (A)	Szer. (B)	Wys. (H)					Dł. (A)	Szer. (B)	Wys. (H)		
WM-96 PL 2HD	190 49 484	900	600	850	2 911,00	3 353,00	WM-97 PL 2HD	190 49 485	900	850	3 130,00	3 601,00	
WM-106 PL 2HD	190 49 486	1000		850	3 074,00	3 534,00	WM-107 PL 2HD	190 49 487	1000	850	3 282,00	3 774,00	
WM-116 PL 2HD	190 49 488	1100	600	850	3 259,00	3 746,00	WM-117 PL 2HD	190 49 489	1100	850	3 578,00	4 116,00	
WM-126 PL 2HD	190 49 490	1200		850	3 354,00	3 853,00	WM-127 PL 2HD	190 49 491	1200	700	850	3 612,00	4 150,00
WM-136 PL 2HD	190 51 321	1300	600	850	3 629,00	4 178,00	WM-137 PL 2HD	190 49 492	1300	850	3 881,00	4 463,00	
WM-146 PL 2HD	190 49 493	1400		850	3 685,00	4 234,00	WM-147 PL 2HD	190 49 494	1400	850	3 987,00	4 586,00	
WM-156 PL 2HD	190 49 495	1500	850	3 808,00	4 379,00	WM-157 PL 2HD	190 49 496	1500	850	4 021,00	4 626,00		



WM-126 PL 3HD

STOŁY Z SZAFKĄ Z DRZWIAMI SKRZYDŁOWYMI- TRZYDRZWIOWE

- Stół roboczy ze spawanym blatem o grubości 40 mm.
- Wykonany ze stali nierdzewnej.
- Rant tylny o wysokości 40 mm.
- Nogi o regulowanej wysokości, w profilach ze stali nierdzewnej 40x40 mm. Nogi można regulować od -5 do +25 mm.
- Drzwi skrzydłowe ze zintegrowanym uchwytem.
- Regulowana półka w środku.

Opcje dodatkowe:

- Dodatkowa półka
- Zamek
- Kółka

Model	Nr. Ref.	Wymiary (mm)			ECO Line (zł)	304 Line (zł)	Model	Nr. Ref.	Wymiary (mm)			ECO Line (zł)	304 Line (zł)
		Dł. (A)	Szer. (B)	Wys. (H)					Dł. (A)	Szer. (B)	Wys. (H)		
WM-126 PL 3HD	190 51 096	1200		850	4 309,00	4 957,00	WM-127 PL 3HD	190 49 546	1200		850	4 423,00	5 087,00
WM-136 PL 3HD	190 61 127	1300		850	4 439,00	5 103,00	WM-137 PL 3HD	190 61 128	1300		850	4 579,00	5 270,00
WM-146 PL 3HD	190 49 547	1400		850	4 514,00	5 195,00	WM-147 PL 3HD	190 49 548	1400		850	4 817,00	5 535,00
WM-156 PL 3HD	190 61 129	1500		850	4 714,00	5 427,00	WM-157 PL 3HD	190 61 130	1500		850	5 022,00	5 778,00
WM-166 PL 3HD	190 61 131	1600	600	850	4 925,00	5 665,00	WM-167 PL 3HD	190 61 132	1600	700	850	5 233,00	6 016,00
WM-176 PL 3HD	190 61 134	1700		850	5 130,00	5 902,00	WM-177 PL 3HD	190 61 135	1700		850	5 432,00	6 248,00
WM-186 PL 3HD	190 49 549	1800		850	5 368,00	6 178,00	WM-187 PL 3HD	190 61 024	1800		850	5 638,00	6 485,00
WM-196 PL 3HD	190 61 136	1900		850	5 567,00	6 404,00	WM-197 PL 3HD	190 61 137	1900		850	5 843,00	6 723,00
WM-206 PL 3HD	190 61 138	2000		850	5 778,00	6 642,00	WM-207 PL 3HD	190 61 139	2000		850	6 053,00	6 961,00

**S**

Stoły do pracy z drzwiami skrzydłowymi

Stoły z drzwiami skrzydłowymi



WT-126 PL HD

STOŁY Z DRZWIAMI SKRZYDŁOWYMI

- Stół roboczy ze spawanym blatem o grubości 40 mm.
- Wykonany ze stali nierdzewnej.
- Rant tylny o wysokości 40 mm.
- Nogi o regulowanej wysokości, w profilach ze stali nierdzewnej 40x40 mm. Nogi można regulować od -5 do +25 mm.
- Wzmocnienie między nogami dla uzyskania solidniejszej konstrukcji zapewnia dostępność całej przestrzeni pod blatem.
- Drzwi skrzydłowe ze zintegrowanym uchwytem.
- Regulowana półka w środku.

Opcje dodatkowe:

- Zamek
- Kółka
- Szuflada podwieszana
- Dodatkowa półka w środku

Model	Nr. Ref.	Wymiary (mm)			ECO Line (zł)	304 Line (zł)	Model	Nr. Ref.	Wymiary (mm)			ECO Line (zł)	304 Line (zł)
		Dł. (A)	Szer. (B)	Wys. (H)					Dł. (A)	Szer. (B)	Wys. (H)		
WT-106 PL HD	190 49 335	1000		850	2 481,00	2 850,00	WT-107 PL HD	190 60 794	1000		850	2 610,00	3 002,00
WT-116 PL HD	190 60 795	1100		850	2 520,00	2 895,00	WT-117 PL HD	190 60 796	1100		850	2 643,00	3 041,00
WT-126 PL HD	190 49 336	1200		850	2 554,00	2 934,00	WT-127 PL HD	190 49 337	1200		850	2 682,00	3 086,00
WT-136 PL HD	190 60 797	1300		850	2 593,00	2 979,00	WT-137 PL HD	190 49 338	1300		850	2 716,00	3 125,00
WT-146 PL HD	190 49 339	1400		850	2 626,00	3 018,00	WT-147 PL HD	190 49 340	1400		850	2 750,00	3 158,00
WT-156 PL HD	190 60 798	1500		850	2 666,00	3 069,00	WT-157 PL HD	190 60 800	1500		850	2 789,00	3 203,00
WT-166 PL HD	190 51 092	1600		850	2 694,00	3 097,00	WT-167 PL HD	190 49 341	1600		850	2 817,00	3 242,00
WT-176 PL HD	190 60 801	1700	600	850	2 733,00	3 142,00	WT-177 PL HD	190 60 804	1700	700	850	2 856,00	3 287,00
WT-186 PL HD	190 60 805	1800		850	2 766,00	3 181,00	WT-187 PL HD	190 49 342	1800		850	2 890,00	3 326,00
WT-196 PL HD	190 49 343	1900		850	2 806,00	3 231,00	WT-197 PL HD	190 60 806	1900		850	2 929,00	3 371,00
WT-206 PL HD	190 49 344	2000		850	2 839,00	3 265,00	WT-207 PL HD	190 60 807	2000		850	2 962,00	3 405,00
WT-216 PL HD	190 49 345	2100		850	3 248,00	3 735,00	WT-217 PL HD	190 60 808	2100		850	3 354,00	3 853,00
WT-226 PL HD	190 60 809	2200		850	3 265,00	3 752,00	WT-227 PL HD	190 60 810	2200		850	3 371,00	3 881,00
WT-236 PL HD	190 60 812	2300		850	3 282,00	3 774,00	WT-237 PL HD	190 60 813	2300		850	3 394,00	3 898,00
WT-246 PL HD	190 60 814	2400		850	3 298,00	3 791,00	WT-247 PL HD	190 60 815	2400		850	3 405,00	3 914,00



WT-116 PL HD S

STOŁY Z DRZWIAMI SKRZYDŁOWYMI I PÓŁKĄ

- Stół roboczy ze spawanym blatem o grubości 40 mm.
- Wykonany ze stali nierdzewnej.
- Rant tylny o wysokości 40 mm.
- Nogi o regulowanej wysokości, w profilach ze stali nierdzewnej 40x40 mm. Nogi można regulować od -5 do +25 mm.
- Spawana półka dolna.
- Drzwi skrzydłowe ze zintegrowanym uchwytem.
- Regulowana półka w środku.
- W stołach o długości
A < 1500 mm max obciążenie na półkę wynosi 70 kg/m²,
powyżej A > 1500 – 50kg/m²

Opcje dodatkowe:

- Dodatkowa półka
- Zamek
- Kółka
- Szuflada podwieszana
- Dodatkowa półka w środku

Model	Nr. Ref.	Wymiary (mm)			ECO Line (zł)	304 Line (zł)	Model	Nr. Ref.	Wymiary (mm)			ECO Line (zł)	304 Line (zł)
		Dł. (A)	Szer. (B)	Wys. (H)					Dł. (A)	Szer. (B)	Wys. (H)		
WT-106 PL HD S	190 49 406	1000		850	2 761,00	3 175,00	WT-107 PL HD S	190 60 840	1000		850	2 839,00	3 265,00
WT-116 PL HD S	190 49 407	1100		850	2 817,00	3 242,00	WT-117 PL HD S	190 60 847	1100		850	2 906,00	3 338,00
WT-126 PL HD S	190 49 408	1200		850	2 878,00	3 304,00	WT-127 PL HD S	190 60 849	1200		850	2 962,00	3 405,00
WT-136 PL HD S	190 60 850	1300		850	2 934,00	3 377,00	WT-137 PL HD S	190 49 409	1300		850	3 018,00	3 478,00
WT-146 PL HD S	190 49 410	1400		850	2 996,00	3 444,00	WT-147 PL HD S	190 49 411	1400		850	3 058,00	3 522,00
WT-156 PL HD S	190 49 412	1500		850	3 052,00	3 517,00	WT-157 PL HD S	190 49 413	1500		850	3 119,00	3 584,00
WT-166 PL HD S	190 60 851	1600		850	3 119,00	3 584,00	WT-167 PL HD S	190 49 414	1600		850	3 203,00	3 685,00
WT-176 PL HD S	190 49 415	1700	600	850	3 175,00	3 651,00	WT-177 PL HD S	190 60 852	1700	700	850	3 259,00	3 746,00
WT-186 PL HD S	190 49 416	1800		850	3 237,00	3 724,00	WT-187 PL HD S	190 49 417	1800		850	3 321,00	3 819,00
WT-196 PL HD S	190 49 418	1900		850	3 293,00	3 786,00	WT-197 PL HD S	190 60 853	1900		850	3 382,00	3 892,00
WT-206 PL HD S	190 49 419	2000		850	3 354,00	3 853,00	WT-207 PL HD S	190 60 854	2000		850	3 444,00	3 954,00
WT-216 PL HD S	190 60 856	2100		850	3 746,00	4 312,00	WT-217 PL HD S	190 60 857	2100		850	3 618,00	4 166,00
WT-226 PL HD S	190 60 858	2200		850	3 808,00	4 379,00	WT-227 PL HD S	190 49 420	2200		850	3 685,00	4 234,00
WT-236 PL HD S	190 60 859	2300		850	3 892,00	4 474,00	WT-237 PL HD S	190 49 421	2300		850	3 741,00	4 301,00
WT-246 PL HD S	190 60 860	2400		850	3 898,00	4 480,00	WT-247 PL HD S	190 60 861	2400		850	3 802,00	4 374,00

**S**

Stoły do pracy z drzwiami suwanymi

Stoły do pracy z szafką i drzwiami suwanymi



WM-86 PL 2SD

STOŁY DO PRACY Z SZAFKĄ I DRZWIAMI SUWANYMI

- Stół roboczy ze spawanym blatem o grubości 40 mm.
- Wykonany ze stali nierdzewnej.
- Rant tylny o wysokości 40 mm.
- Nogi o regulowanej wysokości, w profilach ze stali nierdzewnej 40x40 mm. Nogi można regulować od -5 do +25 mm.
- Gładka półka pośrednia z zagiętym przodem oraz regulowaną wysokością.
- Drzwi suwane ze zintegrowanym uchwytem.
- W stołach o długości
A < 1500 mm max obciążenie na półkę wynosi 70 kg/m²,
powyżej A > 1500 – 50kg/m²

Opcje dodatkowe:

- Zamek
- Kółka
- Dodatkowa półka w środku

Model	Nr. Ref.	Wymiary (mm)			ECO Line (zł)	304 Line (zł)	Model	Nr. Ref.	Wymiary (mm)			ECO Line (zł)	304 Line (zł)
		Dł. (A)	Szer. (B)	Wys. (H)					Dł. (A)	Szer. (B)	Wys. (H)		
WM-86 PL 2SD	190 49 503	800		850	2 722,00	3 130,00	WM-87 PL 2SD	190 49 504	800		850	2 873,00	3 298,00
WM-96 PL 2SD	190 49 505	900		850	2 906,00	3 338,00	WM-97 PL 2SD	190 49 506	900		850	3 052,00	3 517,00
WM-106 PL 2SD	190 49 507	1000		850	2 979,00	3 427,00	WM-107 PL 2SD	190 49 508	1000		850	3 242,00	3 730,00
WM-116 PL 2SD	190 49 509	1100		850	3 114,00	3 578,00	WM-117 PL 2SD	190 49 510	1100		850	3 427,00	3 942,00
WM-126 PL 2SD	190 49 511	1200		850	3 242,00	3 730,00	WM-127 PL 2SD	190 49 512	1200		850	3 612,00	4 150,00
WM-136 PL 2SD	190 49 513	1300		850	3 730,00	4 290,00	WM-137 PL 2SD	190 49 514	1300		850	4 010,00	4 614,00
WM-146 PL 2SD	190 49 515	1400	600	850	3 819,00	4 390,00	WM-147 PL 2SD	190 49 516	1400	700	850	4 319,00	4 968,00
WM-156 PL 2SD	190 49 517	1500		850	3 909,00	4 497,00	WM-157 PL 2SD	190 49 518	1500		850	4 413,00	5 080,00
WM-166 PL 2SD	190 49 519	1600		850	4 099,00	4 715,00	WM-167 PL 2SD	190 49 520	1600		850	4 691,00	5 393,00
WM-176 PL 2SD	190 49 521	1700		850	4 155,00	4 782,00	WM-177 PL 2SD	190 49 522	1700		850	4 732,00	5 440,00
WM-186 PL 2SD	190 49 523	1800		850	4 211,00	4 838,00	WM-187 PL 2SD	190 49 524	1800		850	4 773,00	5 487,00
WM-196 PL 2SD	190 49 525	1900		850	4 267,00	4 911,00	WM-197 PL 2SD	190 49 526	1900		850	4 809,00	5 528,00
WM-206 PL 2SD	190 49 527	2000		850	4 318,00	4 967,00	WM-207 PL 2SD	190 49 528	2000		850	4 950,00	5 688,00



WM-86 PL 4SD

PRZELOTOWE STOŁY DO PRACY Z SZAFKĄ I DRZWIAMI SUWANymi

- Stół roboczy ze spawanym blatem o grubości 40 mm.
- Wykonany ze stali nierdzewnej.
- Nogi o regulowanej wysokości, w profilach ze stali nierdzewnej 40x40 mm. Nogi można regulować od -5 do +25 mm.
- Gładka półka pośrednia z zagiętym przodem oraz regulowaną wysokością.
- Drzwi suwane ze zintegrowanym uchwytem.
- W stołach o długości
A < 1500 mm max obciążenie na półkę wynosi 70 kg/m²,
powyżej A > 1500 – 50kg/m²

Opcje dodatkowe:

- Zamek
- Kółka
- Dodatkowa półka w środku

Model	Nr. Ref.	Wymiary (mm)			ECO Line (zł)	304 Line (zł)	Model	Nr. Ref.	Wymiary (mm)			ECO Line (zł)	304 Line (zł)
		Dł. (A)	Szer. (B)	Wys. (H)					Dł. (A)	Szer. (B)	Wys. (H)		
WM-86 PL 4SD	190 49 535	800		850	3 289,00	3 785,00	WM-87 PL 4SD	190 60 999	800		850	3 537,00	4 072,00
WM-96 PL 4SD	190 49 536	900		850	3 472,00	3 991,00	WM-97 PL 4SD	190 49 537	900		850	3 683,00	4 234,00
WM-106 PL 4SD	190 49 538	1000		850	3 645,00	4 190,00	WM-107 PL 4SD	190 61 000	1000		850	3 829,00	4 401,00
WM-116 PL 4SD	190 61 001	1100		850	3 758,00	4 320,00	WM-117 PL 4SD	190 61 002	1100		850	4 116,00	4 738,00
WM-126 PL 4SD	190 49 539	1200		850	4 228,00	4 866,00	WM-127 PL 4SD	190 61 003	1200		850	4 525,00	5 204,00
WM-136 PL 4SD	190 61 004	1300		850	4 340,00	4 990,00	WM-137 PL 4SD	190 49 540	1300		850	4 655,00	5 351,00
WM-146 PL 4SD	190 61 005	1400	600	850	4 530,00	5 208,00	WM-147 PL 4SD	190 61 012	1400	700	850	4 927,00	5 664,00
WM-156 PL 4SD	190 61 006	1500		850	4 715,00	5 426,00	WM-157 PL 4SD	190 49 541	1500		850	5 092,00	5 859,00
WM-166 PL 4SD	190 61 007	1600		850	4 900,00	5 634,00	WM-167 PL 4SD	190 49 542	1600		850	5 251,00	6 036,00
WM-176 PL 4SD	190 61 008	1700		850	5 085,00	5 846,00	WM-177 PL 4SD	190 49 543	1700		850	5 286,00	6 077,00
WM-186 PL 4SD	190 61 009	1800		850	5 275,00	6 065,00	WM-187 PL 4SD	190 49 544	1800		850	5 599,00	6 443,00
WM-196 PL 4SD	190 61 010	1900		850	5 454,00	6 278,00	WM-197 PL 4SD	190 51 094	1900		850	5 817,00	6 691,00
WM-206 PL 4SD	190 61 011	2000		850	5 645,00	6 490,00	WM-207 PL 4SD	190 51 095	2000		850	6 042,00	6 944,00

**S**

Stoły do pracy z szufladami

Stoły do pracy z szafką i szufladami



WM-46 PL 2DR

STOŁY DO PRACY Z SZAFKĄ I 2 SZUFLADAMI

- Stół roboczy ze spawanym blatem o grubości 40 mm.
- Wykonany ze stali nierdzewnej.
- Nogi o regulowanej wysokości, w profilach ze stali nierdzewnej 40x40 mm. Nogi można regulować od -5 do +25 mm.
- Rant tylny o wysokości 40 mm.
- Szuflady ze zintegrowanym uchwytem.

Opcje dodatkowe:

- Zamek
- Kółka

Model	Nr. Ref.	Wymiary (mm)			ECO Line (zł)	304 Line (zł)	Model	Nr. Ref.	Wymiary (mm)			ECO Line (zł)	304 Line (zł)
		Dł. (A)	Szer. (B)	Wys. (H)					Dł. (A)	Szer. (B)	Wys. (H)		
WM-46 PL 2DR	190 49 246	400	600	850	2 230,00	2 560,00	WM-47 PL 2DR	190 49 248	400	700	850	2 338,00	2 689,00
WM-66 PL 2DR	190 49 250	600		850	2 835,00	3 262,00	WM-67 PL 2DR	190 49 251	600		850	2 873,00	3 305,00



WM-86 PL 4DR

STOŁY MODUŁOWE Z SZAFKĄ I 4 SZUFLADAMI

- Stół roboczy ze spawanym blatem o grubości 40 mm.
- Wykonany ze stali nierdzewnej.
- Rant tylny o wysokości 40 mm.
- Nogi o regulowanej wysokości, w profilach ze stali nierdzewnej 40x40 mm. Nogi można regulować od -5 do +25 mm.
- Szuflady ze zintegrowanym uchwytem.

Opcje dodatkowe:

- Zamek
- Kółka

Model	Nr. Ref.	Wymiary (mm)			ECO Line (zł)	304 Line (zł)	Model	Nr. Ref.	Wymiary (mm)			ECO Line (zł)	304 Line (zł)
		Dł. (A)	Szer. (B)	Wys. (H)					Dł. (A)	Szer. (B)	Wys. (H)		
WM-86 PL 4DR	190 49 501	800	600	850	4 277,00	4 919,00	WM-87 PL 4DR	190 49 502	800	700	850	4 703,00	5 411,00



WT-106 PL 2DR

STOŁY DO PRACY Z SZUFLADAMI I WZMOCNIENIEM

- Stół roboczy ze spawanym blatem o grubości 40 mm.
- Wykonany ze stali nierdzewnej.
- Rant tylny o wysokości 40 mm.
- Nogi o regulowanej wysokości, w profilach ze stali nierdzewnej 40x40 mm. Nogi można regulować od -5 do +25 mm.
- Wzmocnienie między nogami dla uzyskania solidniejszej konstrukcji zapewnia dostępność całej przestrzeni pod blatem.
- Szuflady ze zintegrowanym uchwytem.

Opcje dodatkowe:

- Zamek
- Kółka
- Szuflada podwieszana

Model	Nr. Ref.	Wymiary (mm)			ECO Line (zł)	304 Line (zł)	Model	Nr. Ref.	Wymiary (mm)			ECO Line (zł)	304 Line (zł)
		Dł. (A)	Szer. (B)	Wys. (H)					Dł. (A)	Szer. (B)	Wys. (H)		
WT-106 PL 2DR	190 49 346	1000		850	2 716,00	3 127,00	WT-107 PL 2DR	190 60 816	1000		850	2 894,00	3 326,00
WT-116 PL 2DR	190 49 347	1100		850	2 754,00	3 170,00	WT-117 PL 2DR	190 49 348	1100		850	2 927,00	3 364,00
WT-126 PL 2DR	190 49 349	1200		850	2 792,00	3 213,00	WT-127 PL 2DR	190 60 818	1200		850	2 965,00	3 407,00
WT-136 PL 2DR	190 60 819	1300		850	2 830,00	3 256,00	WT-137 PL 2DR	190 60 820	1300		850	2 992,00	3 445,00
WT-146 PL 2DR	190 49 350	1400		850	2 867,00	3 299,00	WT-147 PL 2DR	190 49 351	1400		850	3 029,00	3 488,00
WT-156 PL 2DR	190 49 352	1500		850	2 905,00	3 343,00	WT-157 PL 2DR	190 60 821	1500		850	3 062,00	3 521,00
WT-166 PL 2DR	190 49 353	1600		850	2 943,00	3 391,00	WT-167 PL 2DR	190 60 822	1600		850	3 094,00	3 559,00
WT-176 PL 2DR	190 60 823	1700	600	850	2 981,00	3 429,00	WT-177 PL 2DR	190 60 824	1700	700	850	3 132,00	3 602,00
WT-186 PL 2DR	190 60 825	1800		850	3 019,00	3 472,00	WT-187 PL 2DR	190 60 826	1800		850	3 164,00	3 640,00
WT-196 PL 2DR	190 49 354	1900		850	3 056,00	3 515,00	WT-197 PL 2DR	190 60 827	1900		850	3 202,00	3 683,00
WT-206 PL 2DR	190 60 829	2000		850	3 094,00	3 559,00	WT-207 PL 2DR	190 49 355	2000		850	3 235,00	3 715,00
WT-216 PL 2DR	190 60 830	2100		850	3 483,00	4 001,00	WT-217 PL 2DR	190 60 831	2100		850	3 640,00	4 183,00
WT-226 PL 2DR	190 60 832	2200		850	3 499,00	4 028,00	WT-227 PL 2DR	190 49 356	2200		850	3 657,00	4 206,00
WT-236 PL 2DR	190 60 833	2300		850	3 521,00	4 045,00	WT-237 PL 2DR	190 60 834	2300		850	3 668,00	4 222,00
WT-246 PL 2DR	190 60 835	2400		850	3 532,00	4 066,00	WT-247 PL 2DR	190 49 357	2400		850	3 690,00	4 239,00

**S**

Stoły do pracy z szufladami

Stoły do pracy z szufladami i półką



WT-106 PL 2DR S

STOŁY DO PRACY Z SZUFLADAMI I PÓŁKĄ

- Stół roboczy ze spawanym blatem o grubości 40 mm.
- Wykonany ze stali nierdzewnej.
- Rant tylny o wysokości 40 mm.
- Nogi o regulowanej wysokości, w profilach ze stali nierdzewnej 40x40 mm. Nogi można regulować od -5 do +25 mm.
- Spawana półka dolna.
- Szuflady ze zintegrowanym uchwytem.
- W stołach o długości
A < 1500 mm max obciążenie na półkę wynosi 70 kg/m²,
powyżej A > 1500 – 50kg/m²

Opcje dodatkowe:

- Dodatkowa półka
- Zamek
- Kółka
- Szuflada podwieszana

Model	Nr. Ref.	Wymiary (mm)			ECO Line (zł)	304 Line (zł)	Model	Nr. Ref.	Wymiary (mm)			ECO Line (zł)	304 Line (zł)
		Dł. (A)	Szer. (B)	Wys. (H)					Dł. (A)	Szer. (B)	Wys. (H)		
WT-106 PL 2DR S	190 49 422	1000		850	2 900,00	3 332,00	WT-107 PL 2DR S	190 49 423	1000		850	3 100,00	3 564,00
WT-116 PL 2DR S	190 49 424	1100		850	2 975,00	3 418,00	WT-117 PL 2DR S	190 49 425	1100		850	3 175,00	3 650,00
WT-126 PL 2DR S	190 49 426	1200		850	3 051,00	3 510,00	WT-127 PL 2DR S	190 49 427	1200		850	3 272,00	3 758,00
WT-136 PL 2DR S	190 49 428	1300		850	3 127,00	3 596,00	WT-137 PL 2DR S	190 49 429	1300		850	3 380,00	3 888,00
WT-146 PL 2DR S	190 49 430	1400		850	3 218,00	3 704,00	WT-147 PL 2DR S	190 49 431	1400		850	3 445,00	3 958,00
WT-156 PL 2DR S	190 49 432	1500		850	3 337,00	3 839,00	WT-157 PL 2DR S	190 49 433	1500		850	3 499,00	4 028,00
WT-166 PL 2DR S	190 49 434	1600		850	3 407,00	3 920,00	WT-167 PL 2DR S	190 49 435	1600		850	3 645,00	4 190,00
WT-176 PL 2DR S	190 49 436	1700	600	850	3 472,00	3 991,00	WT-177 PL 2DR S	190 49 437	1700	700	850	3 667,00	4 217,00
WT-186 PL 2DR S	190 49 438	1800		850	3 532,00	4 066,00	WT-187 PL 2DR S	190 49 439	1800		850	3 683,00	4 234,00
WT-196 PL 2DR S	190 49 440	1900		850	3 602,00	4 142,00	WT-197 PL 2DR S	190 49 441	1900		850	3 748,00	4 309,00
WT-206 PL 2DR S	190 49 442	2000		850	3 667,00	4 217,00	WT-207 PL 2DR S	190 49 443	2000		850	3 807,00	4 379,00
WT-216 PL 2DR S	190 49 444	2100		850	3 970,00	4 564,00	WT-217 PL 2DR S	190 49 445	2100		850	4 023,00	4 622,00
WT-226 PL 2DR S	190 49 446	2200		850	4 026,00	4 631,00	WT-227 PL 2DR S	190 49 447	2200		850	4 189,00	4 822,00
WT-236 PL 2DR S	190 49 448	2300		850	4 094,00	4 704,00	WT-237 PL 2DR S	190 49 449	2300		850	4 206,00	4 833,00
WT-246 PL 2DR S	190 49 450	2400		850	4 155,00	4 782,00	WT-247 PL 2DR S	190 49 451	2400		850	4 222,00	4 855,00



WM-166 PL 2DR 2S

STÓŁ Z OTWARTĄ SZAFKĄ I SZUFLADAMI

- Stół roboczy ze spawanym blatem o grubości 40 mm.
- Wykonany ze stali nierdzewnej.
- Rant tylny o wysokości 40 mm.
- Nogi o regulowanej wysokości, w profilach ze stali nierdzewnej 40x40 mm. Nogi można regulować od -5 do +25 mm.
- Regulowana półka.
- Szuflady ze zintegrowanym uchwytem.
- W stołach o długości
A < 1500 mm max obciążenie na półkę wynosi 70 kg/m²,
powyżej A > 1500 – 50kg/m²

Opcje dodatkowe:

- Dodatkowa półka
- Zamek
- Kółka

Model	Nr. Ref.	Wymiary (mm)			ECO Line (zł)	304 Line (zł)	Model	Nr. Ref.	Wymiary (mm)			ECO Line (zł)	304 Line (zł)
		Dł. (A)	Szer. (B)	Wys. (H)					Dł. (A)	Szer. (B)	Wys. (H)		
WM-96 PL 2DR 2S	190 61 051	900	600	850	3 715,00	4 271,00	WM-97 PL 2DR 2S	190 61 052	900	850	4 158,00	4 784,00	
WM-106 PL 2DR 2S	190 61 053	1000		850	3 850,00	4 428,00	WM-107 PL 2DR 2S	190 61 054	1000	850	4 298,00	4 941,00	
WM-116 PL 2DR 2S	190 61 055	1100		850	3 991,00	4 590,00	WM-117 PL 2DR 2S	190 61 056	1100	850	4 433,00	5 098,00	
WM-126 PL 2DR 2S	190 49 586	1200		850	4 136,00	4 752,00	WM-127 PL 2DR 2S	190 61 057	1200	850	4 574,00	5 260,00	
WM-136 PL 2DR 2S	190 61 058	1300		850	4 271,00	4 909,00	WM-137 PL 2DR 2S	190 61 059	1300	850	4 703,00	5 411,00	
WM-146 PL 2DR 2S	190 49 587	1400		850	4 412,00	5 076,00	WM-147 PL 2DR 2S	190 61 060	1400	850	4 844,00	5 567,00	
WM-156 PL 2DR 2S	190 61 061	1500		850	4 552,00	5 238,00	WM-157 PL 2DR 2S	190 49 588	1500	850	4 979,00	5 724,00	
WM-166 PL 2DR 2S	190 61 062	1600		850	4 693,00	5 395,00	WM-167 PL 2DR 2S	190 61 738	1600	700	850	5 119,00	5 886,00
WM-176 PL 2DR 2S	190 61 064	1700		850	4 838,00	5 562,00	WM-177 PL 2DR 2S	190 61 065	1700	850	5 254,00	6 043,00	
WM-186 PL 2DR 2S	190 61 066	1800		850	4 973,00	5 719,00	WM-187 PL 2DR 2S	190 49 589	1800	850	5 389,00	6 194,00	
WM-196 PL 2DR 2S	190 49 590	1900		850	5 114,00	5 875,00	WM-197 PL 2DR 2S	190 61 067	1900	850	5 524,00	6 350,00	
WM-206 PL 2DR 2S	190 61 068	2000		850	5 254,00	6 043,00	WM-207 PL 2DR 2S	190 61 069	2000	850	5 621,00	6 464,00	
WM-216 PL 2DR 2S	190 61 070	2100		850	5 341,00	6 145,00	WM-217 PL 2DR 2S	190 61 071	2100	850	5 702,00	6 561,00	
WM-226 PL 2DR 2S	190 61 072	2200		850	5 395,00	6 199,00	WM-227 PL 2DR 2S	190 61 073	2200	850	5 794,00	6 664,00	
WM-236 PL 2DR 2S	190 61 074	2300		850	5 405,00	6 215,00	WM-237 PL 2DR 2S	190 61 075	2300	850	5 886,00	6 772,00	
WM-246 PL 2DR 2S	190 61 076	2400		850	5 535,00	6 372,00	WM-247 PL 2DR 2S	190 61 077	2400	850	6 005,00	6 907,00	

**S**

Stoły z szafką z drzwiami i szufladami

Stoły z szafką z drzwiami skrzydłowymi i szufladami



WM-86 PL HD 2DR

STOŁY Z SZAFKĄ Z DRZWIAMI SKRZYDŁOWYMI I SZUFLADAMI

- Stół roboczy ze spawanym blatem o grubości 40 mm.
- Wykonany ze stali nierdzewnej.
- Rant tylny o wysokości 40 mm.
- Nogi o regulowanej wysokości, w profilach ze stali nierdzewnej 40x40 mm. Nogi można regulować od -5 do +25 mm.
- Szuflady ze zintegrowanym uchwytem.
- Drzwi skrzydłowe ze zintegrowanym uchwytem.
- Regulowana środkowa półka.

Opcje dodatkowe:

- Zamek
- Kółka
- Dodatkowa półka w środku

Model	Nr. Ref.	Wymiary (mm)			ECO Line (zł)	304 Line (zł)	Model	Nr. Ref.	Wymiary (mm)			ECO Line (zł)	304 Line (zł)
		Dł. (A)	Szer. (B)	Wys. (H)					Dł. (A)	Szer. (B)	Wys. (H)		
WM-86 PL HD 2DR	190 49 499	800	600	850	3 985,00	4 579,00	WM-87 PL HD 2DR	190 49 500	800	700	850	4 385,00	5 044,00



WM-126 PL 2HD 2DR

STOŁY Z SZAFKĄ Z PODWÓJNYMI DRZWIAMI SKRZYDŁOWYMI I 2 SZUFLADAMI

- Stół roboczy ze spawanym blatem o grubości 40 mm.
- Wykonany ze stali nierdzewnej.
- Rant tylny o wysokości 40 mm.
- Nogi o regulowanej wysokości, w profilach ze stali nierdzewnej 40x40 mm. Nogi można regulować od -5 do +25 mm.
- Szuflady ze zintegrowanym uchwytem.
- Drzwi skrzydłowe ze zintegrowanym uchwytem.
- Regulowana środkowa półka.

Opcje dodatkowe:

- Zamek
- Kółka
- Dodatkowa półka w środku

Model	Nr. Ref.	Wymiary (mm)			ECO Line (zł)	304 Line (zł)	Model	Nr. Ref.	Wymiary (mm)			ECO Line (zł)	304 Line (zł)
		Dł. (A)	Szer. (B)	Wys. (H)					Dł. (A)	Szer. (B)	Wys. (H)		
WM-126 PL 2HD 2DR	190 49 574	1200		850	4 671,00	5 373,00	WM-127 PL 2HD 2DR	190 49 575	1200		850	4 903,00	5 638,00
WM-136 PL 2HD 2DR	190 49 576	1300		850	4 817,00	5 535,00	WM-137 PL 2HD 2DR	190 49 577	1300		850	5 027,00	5 783,00
WM-146 PL 2HD 2DR	190 49 578	1400		850	4 963,00	5 708,00	WM-147 PL 2HD 2DR	190 61 027	1400		850	5 141,00	5 913,00
WM-156 PL 2HD 2DR	190 49 579	1500		850	5 103,00	5 870,00	WM-157 PL 2HD 2DR	190 49 580	1500		850	5 443,00	6 259,00
WM-166 PL 2HD 2DR	190 49 581	1600	600	850	5 249,00	6 037,00	WM-167 PL 2HD 2DR	190 51 098	1600	700	850	5 551,00	6 383,00
WM-176 PL 2HD 2DR	190 51 322	1700		850	5 557,00	6 388,00	WM-177 PL 2HD 2DR	190 61 028	1700		850	5 719,00	6 577,00
WM-186 PL 2HD 2DR	190 49 582	1800		850	5 648,00	6 496,00	WM-187 PL 2HD 2DR	190 61 029	1800		850	5 821,00	6 691,00
WM-196 PL 2HD 2DR	190 61 030	1900		850	5 746,00	6 610,00	WM-197 PL 2HD 2DR	190 49 583	1900		850	6 032,00	6 934,00
WM-206 PL 2HD 2DR	190 61 031	2000		850	5 778,00	6 642,00	WM-207 PL 2HD 2DR	190 49 584	2000		850	6 124,00	7 047,00

**S****Stoły z szafką z drzwiami i szufladami****Stoły z szafką z drzwiami suwanymi i szufladami**

WM-166 PL 2SD 2DR

STOŁY Z SZAFKĄ Z DRZWIAMI SUWANymi I SZUFLADAMI

- Stół roboczy ze spawanym blatem o grubości 40 mm.
- Wykonany ze stali nierdzewnej.
- Rant tylny o wysokości 40 mm.
- Nogi o regulowanej wysokości, w profilach ze stali nierdzewnej 40x40 mm. Nogi można regulować od -5 do +25 mm.
- Szuflady ze zintegrowanym uchwytem.
- Drzwi suwane ze zintegrowanym uchwytem.
- W stołach o długości
A < 1500 mm max obciążenie na półkę wynosi 70 kg/m²,
powyżej A > 1500 – 50kg/m²

Opcje dodatkowe:

- Zamek
- Kółka
- Dodatkowa półka w środku

Model	Nr. Ref.	Wymiary (mm)			ECO Line (zł)	304 Line (zł)
		Dł. (A)	Szer. (B)	Wys. (H)		
WM-126 PL 2SD 2DR	190 49 550	1200	600	850	4 385,00	5 040,00
WM-136 PL 2SD 2DR	190 49 552	1300		850	4 592,00	5 281,00
WM-146 PL 2SD 2DR	190 49 554	1400		850	4 794,00	5 516,00
WM-156 PL 2SD 2DR	190 49 556	1500		850	5 001,00	5 757,00
WM-166 PL 2SD 2DR	190 49 558	1600		850	5 202,00	5 981,00
WM-176 PL 2SD 2DR	190 71 849	1700		850	5 438,00	6 255,00
WM-186 PL 2SD 2DR	190 49 561	1800		850	5 858,00	6 737,00
WM-196 PL 2SD 2DR	190 49 563	1900		850	5 919,00	6 810,00
WM-206 PL 2SD 2DR	190 49 565	2000		850	6 154,00	7 073,00
WM-216 PL 2SD 2DR	190 53 200	2100		850	6 406,00	7 364,00
WM-226 PL 2SD 2DR	190 49 568	2200		850	6 630,00	7 627,00
WM-236 PL 2SD 2DR	190 61 025	2300		850	6 670,00	7 672,00
WM-246 PL 2SD 2DR	190 49 570	2400		850	6 703,00	7 711,00

Model	Nr. Ref.	Wymiary (mm)			ECO Line (zł)	304 Line (zł)
		Dł. (A)	Szer. (B)	Wys. (H)		
WM-127 PL 2SD 2DR	190 49 551	1200	700	850	4 693,00	5 393,00
WM-137 PL 2SD 2DR	190 49 553	1300		850	4 945,00	5 684,00
WM-147 PL 2SD 2DR	190 49 555	1400		850	5 202,00	5 981,00
WM-157 PL 2SD 2DR	190 49 557	1500		850	5 466,00	6 283,00
WM-167 PL 2SD 2DR	190 49 559	1600		850	5 740,00	6 608,00
WM-177 PL 2SD 2DR	190 49 560	1700		850	6 059,00	6 972,00
WM-187 PL 2SD 2DR	190 49 562	1800		850	6 350,00	7 308,00
WM-197 PL 2SD 2DR	190 49 564	1900		850	6 502,00	7 476,00
WM-207 PL 2SD 2DR	190 49 566	2000		850	6 703,00	7 711,00
WM-217 PL 2SD 2DR	190 49 567	2100		850	6 742,00	7 756,00
WM-227 PL 2SD 2DR	190 51 097	2200		850	6 938,00	7 974,00
WM-237 PL 2SD 2DR	190 49 569	2300		850	7 140,00	8 210,00
WM-247 PL 2SD 2DR	190 49 571	2400		850	7 151,00	8 226,00



WTA-096

NAROŻNE STOŁY DO PRACY Z PÓŁKĄ

- Zaprojektowane dla zoptymalizowania przestrzeni w rogach kuchni, przy jednoczesnym utrzymaniu jednolitości stołów roboczych i zlewów.
- Wykonany ze stali nierdzewnej. Stół roboczy ze spawanym blatem o grubości 40 mm.
- Rant tylny o wysokości 40 mm.
- Nogi o regulowanej wysokości, w profilach ze stali nierdzewnej 40x40 mm. Nogi można regulować od -5 do +25 mm.
- Spawana dolna półka.
- W stołach o długości $A < 1500$ mm max obciążenie na półkę wynosi 70 kg/m^2 , powyżej $A > 1500$ – 50 kg/m^2

Model	Nr. Ref.	Wymiary (mm)			ECO Line (zł)	304 Line (zł)
		Dł. (A)	Szer. (B)	Wys. (H)		
WTA-096	190 19 602	900	600	850	1 874,00	2 155,00

Model	Nr. Ref.	Wymiary (mm)			ECO Line (zł)	304 Line (zł)
		Dł. (A)	Szer. (B)	Wys. (H)		
WTA-107	190 66 449	1000	700	850	2 139,00	2 453,00



WMA-106

NAROŻNE STOŁY DO PRACY Z DRZWIAMI SKRZYDŁOWYMI

- Zaprojektowane dla zoptymalizowania przestrzeni w rogach kuchni, przy jednoczesnym utrzymaniu jednolitości stołów roboczych i zlewów.
- Wykonany ze stali nierdzewnej.
- Stół roboczy ze spawanym blatem o grubości 40 mm.
- Rant tylny o wysokości 40 mm.
- Nogi o regulowanej wysokości, w profilach ze stali nierdzewnej 40x40 mm. Nogi można regulować od -5 do +25 mm.
- Drzwi skrzydłowe ze zintegrowanym uchwytem.
- W stołach o długości $A < 1500$ mm max obciążenie na półkę wynosi 70 kg/m^2 , powyżej $A > 1500$ – 50 kg/m^2

Opcje dodatkowe:
- Zamek

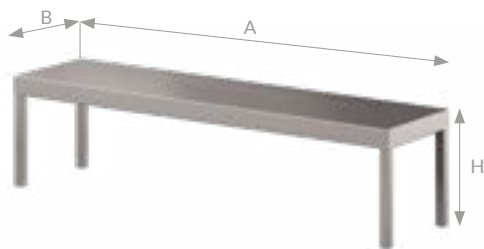
Model	Nr. Ref.	Wymiary (mm)			ECO Line (zł)	304 Line (zł)
		Dł. (A)	Szer. (B)	Wys. (H)		
WMA-96	190 19 604	1000	600	850	3 148,00	3 623,00

Model	Nr. Ref.	Wymiary (mm)			ECO Line (zł)	304 Line (zł)
		Dł. (A)	Szer. (B)	Wys. (H)		
WMA-107	190 66 439	1000	700	850	3 532,00	4 063,00

**S**

Nadstawki nad stoły

Nadstawki nad stoły



TS-123



TS2-123

NADSTAWKI NAD STOŁY

- Nadstawki służące do ergonomicznego zastosowania w przygotowaniu i dystrybucji posiłków.
- Wykonany ze stali nierdzewnej.
- Łatwość montażu dzięki zastosowaniu wsporników.
- Dopasowane do montażu każdego rodzaju stołu.
- Nóżki o profilu 25 x 25.

Opcje dodatkowe:

- Oświetlenie LED
- Ogrzewanie ceramiczne

1 POZIOMOWE NADSTAWKI NA STOŁY

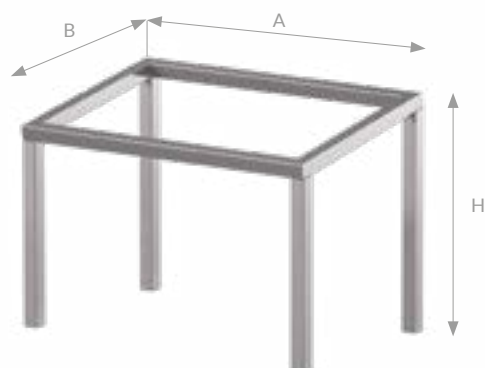
Model	Nr. Ref.	Wymiary (mm)			ECO Line (zł)	304 Line (zł)
		Dł. (A)	Szer. (B)	Wys. (H)		
TS-63	190 19 696	600		300	472,00	543,00
TS-73	190 19 697	700		300	478,00	549,00
TS-83	190 19 698	800		300	496,00	566,00
TS-93	190 19 699	900		300	525,00	608,00
TS-103	190 19 700	1000		300	555,00	637,00
TS-113	190 19 701	1100		300	566,00	649,00
TS-123	190 19 702	1200		300	584,00	673,00
TS-133	190 19 703	1300	300	300	596,00	684,00
TS-143	190 19 704	1400		300	614,00	714,00
TS-153	190 19 705	1500		300	637,00	732,00
TS-163	190 19 706	1600		300	690,00	797,00
TS-173	190 19 707	1700		300	714,00	820,00
TS-183	190 19 708	1800		300	726,00	838,00
TS-193	190 19 709	1900		300	743,00	856,00
TS-203	190 19 710	2000		300	767,00	885,00

Model	Nr. Ref.	Wymiary (mm)			ECO Line (zł)	304 Line (zł)
		Dł. (A)	Szer. (B)	Wys. (H)		
TS-64	190 19 711	600		300	513,00	590,00
TS-74	190 19 712	700		300	549,00	631,00
TS-84	190 19 713	800		300	584,00	673,00
TS-94	190 19 714	900		300	614,00	714,00
TS-104	190 19 715	1000		300	643,00	738,00
TS-114	190 19 716	1100		300	679,00	779,00
TS-124	190 19 717	1200		300	714,00	820,00
TS-134	190 19 718	1300	400	300	732,00	844,00
TS-144	190 19 719	1400		300	755,00	867,00
TS-154	190 19 720	1500		300	773,00	891,00
TS-164	190 19 721	1600		300	797,00	909,00
TS-174	190 19 722	1700		300	814,00	938,00
TS-184	190 19 723	1800		300	838,00	956,00
TS-194	190 19 724	1900		300	856,00	985,00
TS-204	190 19 725	2000		300	873,00	1009,00

2 POZIOMOWE NADSTAWKI NA STOŁY

Model	Nr. Ref.	Wymiary (mm)			ECO Line (zł)	304 Line (zł)
		Dł. (A)	Szer. (B)	Wys. (H)		
TS2-63	190 19 726	600		600	738,00	850,00
TS2-73	190 19 727	700		600	767,00	885,00
TS2-83	190 19 728	800		600	820,00	944,00
TS2-93	190 19 729	900		600	850,00	979,00
TS2-103	190 19 730	1000		600	873,00	1 009,00
TS2-113	190 19 731	1100		600	903,00	1 038,00
TS2-123	190 19 732	1200		600	950,00	1 097,00
TS2-133	190 19 733	1300	300	600	1 009,00	1 156,00
TS2-143	190 19 734	1400		600	1 062,00	1 215,00
TS2-153	190 19 735	1500		600	1 168,00	1 351,00
TS2-163	190 19 736	1600		600	1 198,00	1 375,00
TS2-173	190 19 737	1700		600	1 227,00	1 410,00
TS2-183	190 19 738	1800		600	1 274,00	1 463,00
TS2-193	190 19 739	1900		600	1 328,00	1 528,00
TS2-203	190 19 740	2000		600	1 540,00	1 770,00

Model	Nr. Ref.	Wymiary (mm)			ECO Line (zł)	304 Line (zł)
		Dł. (A)	Szer. (B)	Wys. (H)		
TS2-64	190 19 741	600		600	826,00	950,00
TS2-74	190 19 742	700		600	909,00	1 044,00
TS2-84	190 19 743	800		600	938,00	1 080,00
TS2-94	190 19 744	900		600	974,00	1 115,00
TS2-104	190 19 745	1000		600	1 044,00	1 204,00
TS2-114	190 19 746	1100		600	1 121,00	1 292,00
TS2-124	190 19 747	1200		600	1 198,00	1 375,00
TS2-134	190 19 748	1300	400	600	1 274,00	1 463,00
TS2-144	190 19 749	1400		600	1 351,00	1 552,00
TS2-154	190 19 750	1500		600	1 422,00	1 634,00
TS2-164	190 19 751	1600		600	1 499,00	1 723,00
TS2-174	190 19 752	1700		600	1 528,00	1 752,00
TS2-184	190 19 753	1800		600	1 552,00	1 788,00
TS2-194	190 19 754	1900		600	1 581,00	1 823,00
TS2-204	190 19 755	2000		600	1 611,00	1 847,00



TS3-53

NADSTAWKI NA STOŁY PRZEZNACZONE NA POJEMNIKI GN 1/3

- Element do utrzymania pojemników GN 1/3.
- Wykonane ze stali nierdzewnej.
- Łatwość montażu dzięki niedużym otworom w stole.
- Dopasowane do montażu na każdym rodzaju stołu.
- Nóżki o profilu 25 x 25.

Model	Nr. Ref.	Wymiary (mm)			Liczba pojemników GN 1/3	ECO Line (zł)	304 Line (zł)
		Dł. (A)	Szer. (B)	Wys. (H)			
TS3-53	190 61 219	560	300	352	3	505,00	580,00
TS3-73	190 61 225	745		352	4	510,00	585,00
TS3-93	190 49 682	910		352	5	520,00	605,00
TS3-103	190 61 228	1090		352	6	535,00	615,00
TS3-123	190 61 232	1265		352	7	540,00	620,00
TS3-143	190 61 235	1440		352	8	545,00	625,00

**S**

Stoły do pracy z szufladą uchylną

Stoły do pracy z szufladą uchylną



WM-46PL TD

STOŁY DO PRACY Z SZUFLADĄ UCHYLNĄ

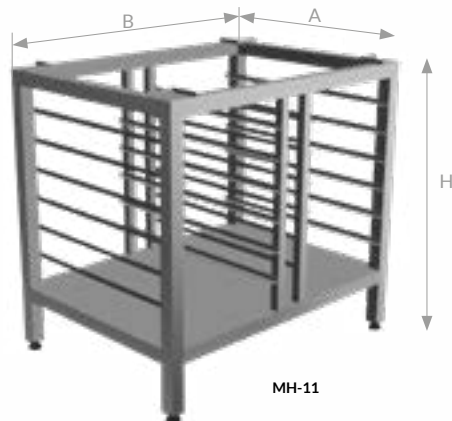
- Wykonane ze stali nierdzewnej.
- Drzwi uchylne ze zintegrowanym uchwytem.
- Nogi o regulowanej wysokości, w profilach ze stali nierdzewnej 40x40 mm. Nogi można regulować od -5 do +25 mm.
- Rant tylny o wysokości 40 mm.

Opcje dodatkowe:

- Zamek
- Kółka

Model	Nr. Ref.	Wymiary (mm)			ECO Line (zł)	304 Line (zł)
		Dł. (A)	Szer. (B)	Wys. (H)		
WM-46PL TD	190 49 252	400	600	850	1 895,00	2 180,00

Model	Nr. Ref.	Wymiary (mm)			ECO Line (zł)	304 Line (zł)
		Dł. (A)	Szer. (B)	Wys. (H)		
WM-47PL TD	190 49 253	400	700	850	2 025,00	2 325,00



MH-11

PODSTAWY POD PIECE

- Wykonana ze stali nierdzewnej.
- Prowadnice wmontowane w podstawę do pieca.
- Nogi o regulowanej wysokości, w profilach ze stali nierdzewnej 40x40 mm. Nogi można regulować od -5 do +25 mm.

Model	Nr. Ref.	Wymiary (mm)			ECO Line (zł)	304 Line (zł)
		Dł. (A)	Szer. (B)	Wys. (H)		
MH-11	190 50 927	815	724	650	2 190,00	2 525,00

AKCESORIA - SZUFLADY PODWIESZANE

Model	Nr. Ref.	Wymiary (mm)		ECO Line (zł)	304 Line (zł)
		Dł. (A)	Szer. (B)		
DR-046	190 49 247	400	600	1 255,00 zł	1 380,00 zł
DR-047	190 49 249	400	700	1 315,00 zł	1 455,00 zł

OPCJE DLA STOŁÓW ROBOCZYCH

Opis	Modele (zł)	Zestaw kótek (zł)	Zamek (zł)	GN 1/3 szuflada (zł)	GN 1/4 szuflada (zł)
STOŁY DO PRACY					
Stoły do pracy	WT	385,00 zł	-	-	-
Stoły do pracy ze wzmocnieniem	WT-B	385,00 zł	-	-	-
Stoły do pracy z półkami	WT-S	385,00 zł	-	-	-
Stoły z szafką otwartą i półką	WT-2S	385,00 zł	-	-	-
STOŁY DO PRACY Z SZAFKĄ					
Stoły z szafką z drzwiami skrzydłowymi - jednodrzwiowe	WM-HD	385,00 zł	160,00 zł	-	-
Stoły z szafką z drzwiami skrzydłowymi - dwudrzwiowe	WM-2HD	385,00 zł	160,00 zł	-	-
Stoły z szafką z drzwiami skrzydłowymi - trzydrzwiowe	WM-3HD	385,00 zł	160,00 zł	-	-
Stoły do pracy z szafką z drzwiami skrzydłowymi i wzmocnieniem	WT-HD	385,00 zł	160,00 zł	-	-
Stoły do pracy z szafką z drzwiami skrzydłowymi i półką	WT-HD S	385,00 zł	160,00 zł	-	-
STOŁY DO PRACY Z DRZWIAMI SUWANymi					
Stoły do pracy z szafką i drzwiami suwanymi	WM-2SD	385,00 zł	160,00 zł	-	-
Przelotowe stoły do pracy z szafką i drzwiami suwanymi	WM-4SD	385,00 zł	160,00 zł	-	-
STOŁY DO PRACY Z SZUFLADAMI					
Stoły do pracy z szafką i 2 szufladami	WM-2DR	385,00 zł	160,00 zł	460,00 zł	520,00 zł
Stoły modułowe z szafką i 4 szufladami	WM-4DR	385,00 zł	160,00 zł	460,00 zł	520,00 zł
Stoły do pracy z szufladami i wzmocnieniem	WT-2DR	385,00 zł	160,00 zł	460,00 zł	520,00 zł
Stoły do pracy z szufladami i półką	WT-2DR S	385,00 zł	160,00 zł	460,00 zł	520,00 zł
Stół z otwartą szafką i szufladami	WM-2DR 2S	385,00 zł	160,00 zł	460,00 zł	520,00 zł
STOŁY Z SZAFKĄ Z DRZWIAMI UCHYLNymi I SZUFLADAMI					
Stoły z szafką z drzwiami skrzydłowymi i szufladami	WM-HD 2DR	385,00 zł	160,00 zł	460,00 zł	520,00 zł
Stoły z szafką z podwójnymi drzwiami i 2 szufladami	WM-2HD 2DR	385,00 zł	160,00 zł	460,00 zł	520,00 zł
Stoły z szafką z drzwiami suwanymi i szufladami	WM-2SD 2DR	385,00 zł	160,00 zł	460,00 zł	520,00 zł
NAROŻNE STOŁY DO PRACY					
Narożne stoły do pracy z drzwiami skrzydłowymi	WMA	-	160,00 zł	-	-
STOŁY DO PRACY Z SZUFLADĄ UCHYLNĄ					
Stoły do pracy z szufladą uchylną	WM-TD	385,00 zł			
PODSTAWA POD PIECE					
Podstawa pod piece	MH-11	385,00 zł			

OPCJE DLA NADSTAWEK

Długość (mm)	Oświetlenie LED		Ogrzewanie ceramiczne	
	1-poz (zł)	2-poz (zł)	1-poz (zł)	2-poz (zł)
800-1100	870,00 zł	1 740,00 zł	845,00 zł	1 695,00 zł
1200-1600	1 185,00 zł	2 365,00 zł	1 220,00 zł	2 435,00 zł
1700-2000	1 500,00 zł	3 005,00 zł	1 590,00 zł	3 180,00 zł

**S**

DODATKOWE PÓŁKI

Długość (mm)	Szerokość (mm)	
	600 (zł)	700 (zł)
400	140,00 zł	160,00 zł
500	160,00 zł	180,00 zł
600	175,00 zł	210,00 zł
700	210,00 zł	245,00 zł
800	240,00 zł	275,00 zł
900	265,00 zł	310,00 zł
1000	290,00 zł	335,00 zł
1100	315,00 zł	360,00 zł
1200	345,00 zł	385,00 zł
1300	370,00 zł	420,00 zł
1400	395,00 zł	460,00 zł
1500	430,00 zł	485,00 zł
1600	475,00 zł	520,00 zł
1700	495,00 zł	545,00 zł
1800	510,00 zł	580,00 zł
1900	530,00 zł	610,00 zł
2000	580,00 zł	660,00 zł



Szuflady

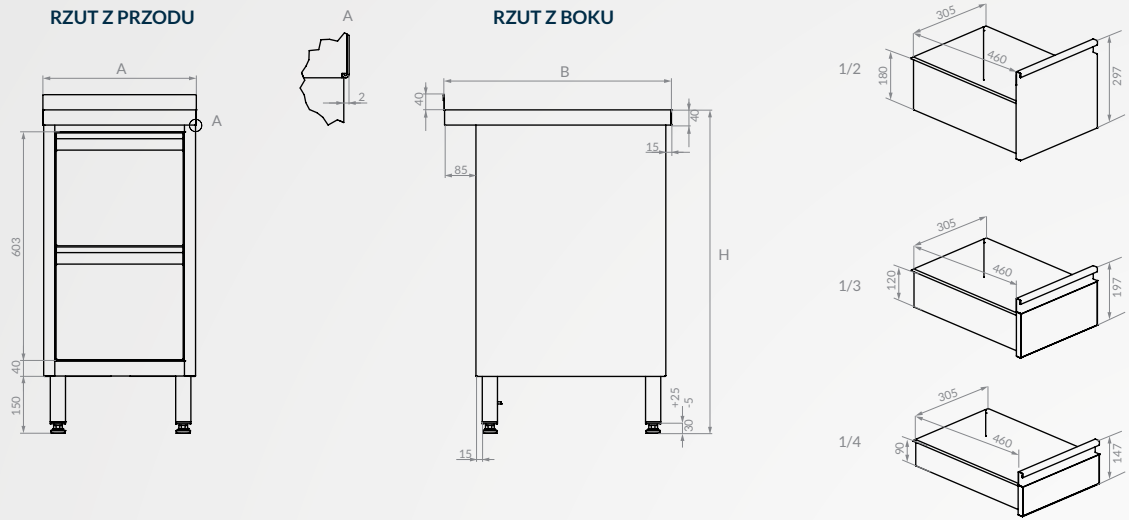


Zamek

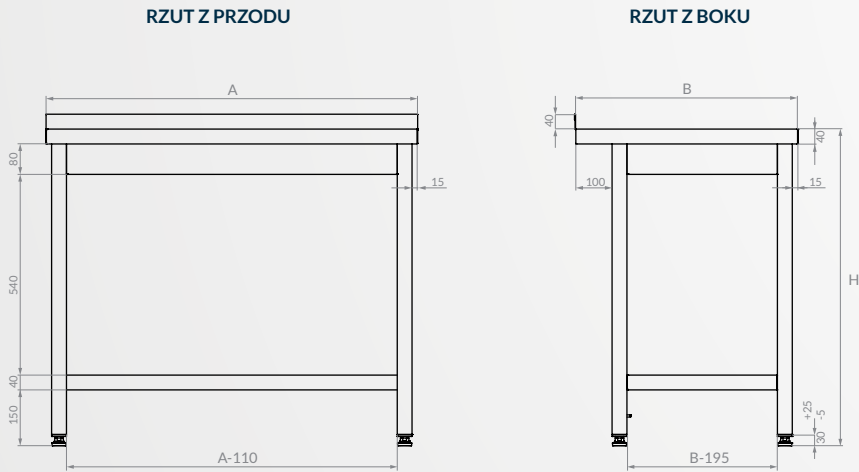


Kółka

SZUFLADY DLA STOŁÓW DO PRACY

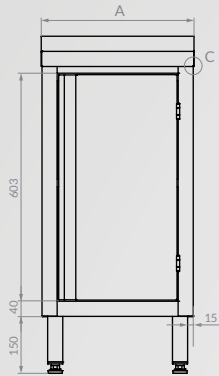


STOŁY DO PRACY Z PÓŁKAMI

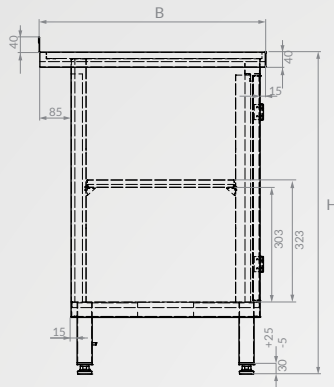


STOŁY DO PRACY Z SZAFKĄ

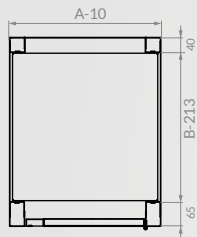
RZUT Z PRZODU



RZUT Z BOKU



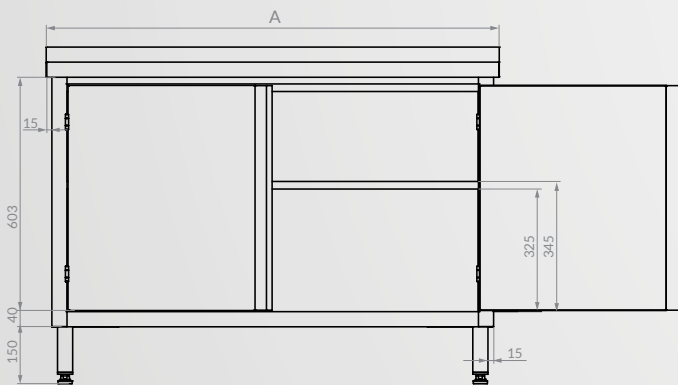
PRZEKRÓJ-WIDOK Z GÓRY
Wymiar półki



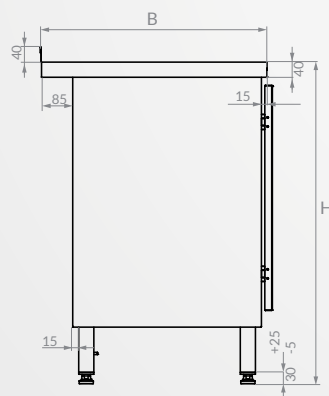
Wymiar półki

STOŁY Z SZAFKĄ Z DRZWIAMI SKRZYDŁOWYMI - DWUDRZWIOWE

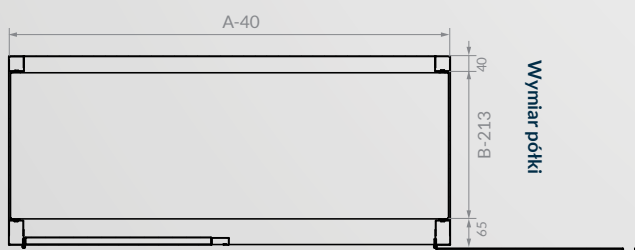
RZUT Z PRZODU



RZUT Z BOKU



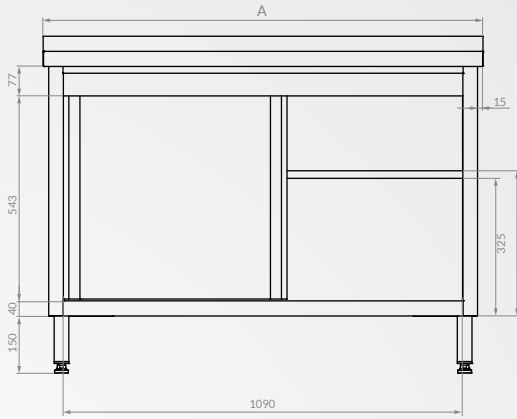
PRZEKRÓJ-WIDOK Z GÓRY
Wymiar półki



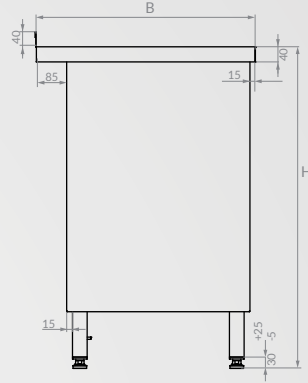
Wymiar półki

STOŁY DO PRACY Z SZAFKĄ I DRZWIAMI SUWANymi

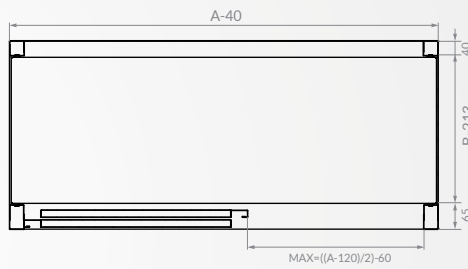
RZUT Z PRZODU



RZUT Z BOKU

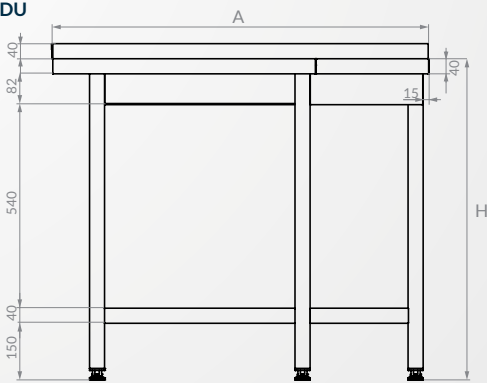


RZUT Z GÓRY

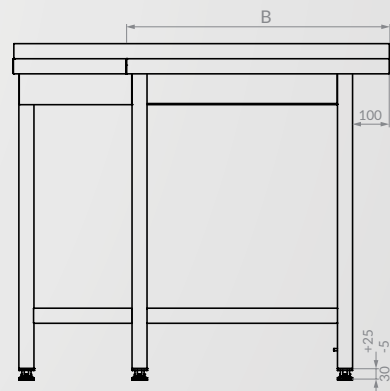


NAROŻNE STOŁY DO PRACY Z PÓŁKĄ

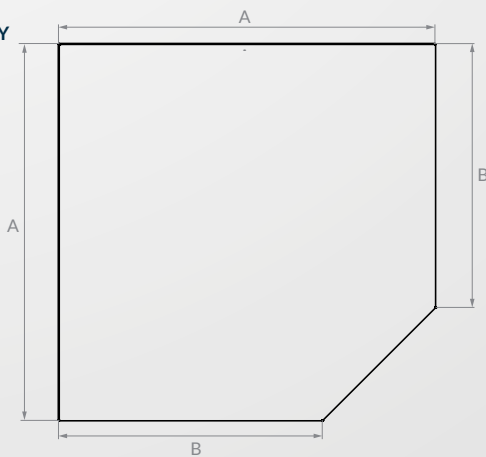
RZUT Z PRZODU



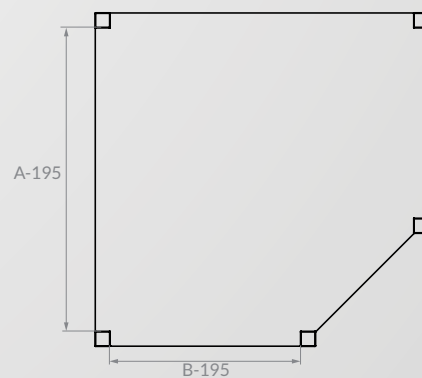
RZUT Z BOKU



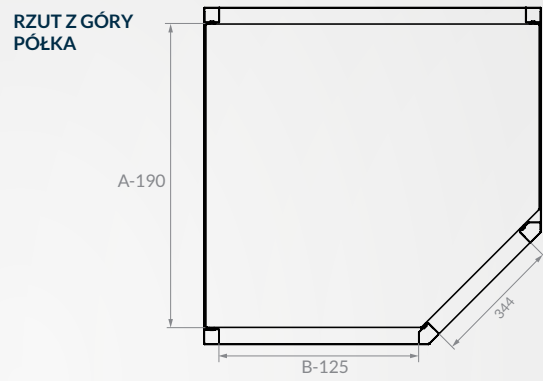
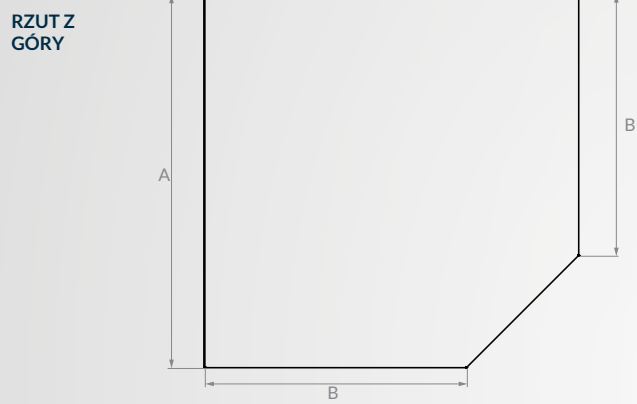
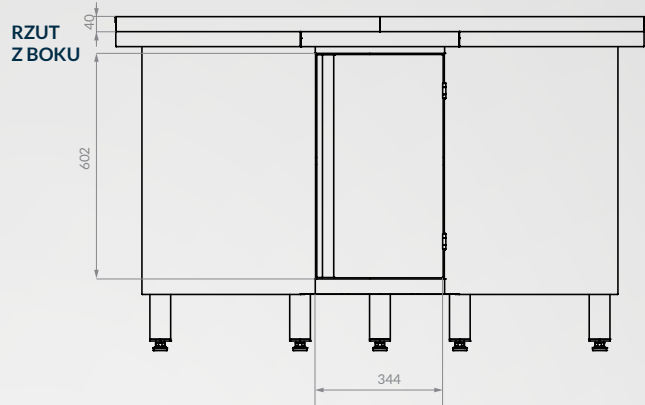
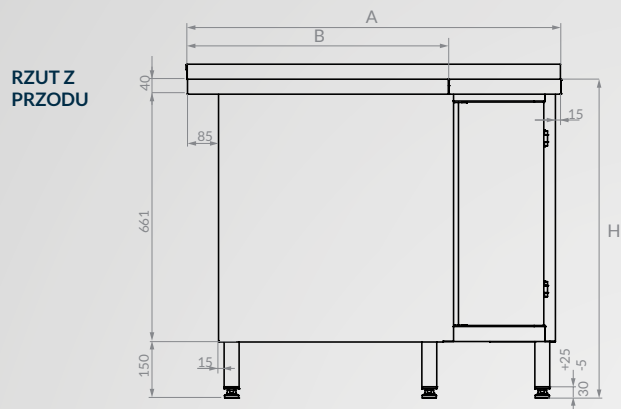
RZUT Z GÓRY



RZUT Z GÓRY PÓŁKA



NAROŻNE STOŁY DO PRACY Z DRZWIAMI SKRZYDŁOWYMI







MEBLE NEUTRALNE

PROFESJONALNE STOŁY ZE ZLEWAMI

Podwieszane stoły ze zlewem	40
Stoły ze zlewem	40
Stoły z 2 zlewami	41
Stoły ze zlewem	42
Stoły ze zlewem i wzmocnieniem	42
Stoły ze zlewem i półką	43
Stoły z 2 zlewami i wzmocnieniem	44
Stoły z 2 zlewami i półką	45
Stoły ze zlewami i szafką	46
Stoły ze zlewem i szafką z drzwiami skrzydłowymi - jednodrzwiowe	46
Stoły ze zlewem i szafką z drzwiami skrzydłowymi - dwudrzwiowe	47
Stoły z 2 zlewami i szafką z drzwiami skrzydłowymi - dwudrzwiowe	48
Stoły ze zlewem i drzwiami skrzydłowymi	49
Stoły ze zlewem z drzwiami skrzydłowymi i półką	50
Stoły ze zlewem z podwójnymi drzwiami skrzydłowymi	51
Stoły z 2 zlewami i drzwiami skrzydłowymi	52
Stoły z 2 zlewami, drzwiami skrzydłowymi i półką	53
Stoły ze zlewami i drzwiami suwanymi	54
Stoły ze zlewem i drzwiami suwanymi	54
Stoły z 2 zlewami i drzwiami suwanymi	55
Stoły ze zlewami i szufladą	56
Stoły ze zlewem i szufladami	56
Stoły ze zlewem i szufladami i półką	57
Stoły z 2 zlewami i szufladami	58
Stoły z 2 zlewami i szufladami półką	59
Stoły z basenem	60
Stoły z basenem	60
Stoły z basenem dwukomorowym	61
Stoły do obróbki produktów	62
Pojedyncze stoły do obróbki produktów	62
Podwójne stoły do obróbki produktów	62
Zlewozmywaki	63
Niskie baseny 1-komorowe	63
Baseny 2-komorowymi	63
Umywalki	63
Stoły do zmywarek	64
Stoły do zmywarek podblatowych	64
Stoły do zmywarek kapturowych	64
Wymiary	70

PROFESJONALNE STOŁY ZE ZLEWAMI

CECHY CHARAKTERYSTYCZNE

Marka ASBER posiada bogaty asortyment profesjonalnych zlewów spawanych, umywalek, zlewów o dużej pojemności oraz stołów załadowniczych i wyładowniczych do zmywarek. Linię profesjonalnych zlewów zaprojektowano w celu stworzenia optymalnej przestrzeni roboczej w kuchniach przemysłowych. Jej drobiazgowy projekt i nowoczesna technologia produkcji gwarantują najwyższą jakość, jak również bezkonkurencyjne wykończenie.

Marka ASBER może dostarczyć zlewy w pełni osadzone, przyspawane do ramy w celu łatwej instalacji. Konstrukcja tych zlewów jest szczególnie solidna, z przeznaczeniem do intensywnego i ciągłego użytku.

PROFESJONALNE STOŁY ZE ZLEWAMI O SZEROKOŚCI 600 I 700 MM WYTWARZANE SĄ Z POLEROWANEJ STALI NIERDZEWNEJ O GRUBOŚCI 1 MM. ZINTEGROWANY RANT TYLNY CHRONIĄCY PRZED ZACHLAPANIEM, O WYSOKOŚCI 40 MM.





Rant tylny

Wysokość 40 mm.

Dolna półka

Całkowicie zespawana tworząc silną konstrukcję.

Półka pośrednia

O dużej pojemności i regulowanej wysokości.

Drzwi

Wykonane ze stali nierdzewnej ze zintegrowanym uchwytem.

Szuflady

Nośność do 25 kg. Szuflady o wymiarach 1/3 i 1/4 GN można zamówić indywidualnie.

Zamki

Systemy zamknięcia są dostępne w drzwiach suwnych, skrzydłowych, a także w szufladach.

Nogi

Regulowana wysokość profili ze stali nierdzewnej 40x40 mm.

Blat przedni

Krawędź 90° o wysokości 40 mm.

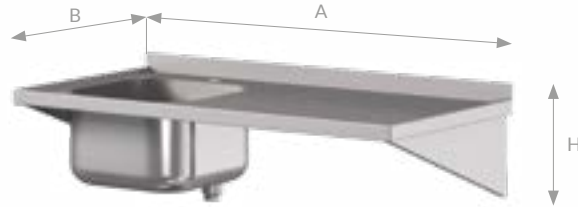
Stół

Dostarczany jako całkowicie złożony.

**Z**

Podwieszane stoły ze zlewem

Stoły ze zlewem

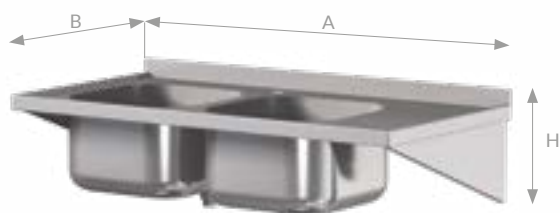


DTS-86/1 PL L

STOŁY ZE ZLEWEM

- Zlew wstawiany do blatu o szerokości 600 i 700 mm z progiem wodnym.
- Komora o wymiarach 400x400x250 mm w blatach o głębokości 600 mm i 500x500x300 mm o głębokości 700 mm (wyjątek DTS-67/1 PL L 500x400x250 mm).
- Wykonany ze stali nierdzewnej.
- Rant tylny o wysokości 40 mm.
- Tłoczona komora wykonana ze stali nierdzewnej AISI 304.
- Każda komora jest wyposażona w rurę przelewową.
- Otwór pod baterię.

Model	Nr. Ref.	Wymiary (mm)		ECO Line (zł)	304 Line (zł)	Model	Nr. Ref.	Wymiary (mm)		ECO Line (zł)	304 Line (zł)
		Dł. (A)	Szer. (B)					Dł. (A)	Szer. (B)		
DTS-66/1 PL L	190 49 685	600		1 415,00	1 630,00	DTS-67/1 PL L	190 61 262	600		1 500,00	1 730,00
DTS-76/1 PL L	190 65 954	700		1 480,00	1 700,00	DTS-77/1 PL L	190 65 963	700		1 560,00	1 790,00
DTS-86/1 PL L	190 49 686	800		1 585,00	1 820,00	DTS-87/1 PL L	190 65 964	800		1 710,00	1 965,00
DTS-96/1 PL L	190 49 687	900		1 695,00	1 950,00	DTS-97/1 PL L	190 65 965	900		1 800,00	2 065,00
DTS-106/1 PL L	190 65 955	1000		1 770,00	2 035,00	DTS-107/1 PL L	190 65 966	1000		1 880,00	2 165,00
DTS-116/1 PL L	190 65 956	1100		1 845,00	2 125,00	DTS-117/1 PL L	190 65 967	1100		1 960,00	2 255,00
DTS-126/1 PL L	190 65 957	1200		1 915,00	2 200,00	DTS-127/1 PL L	190 49 688	1200		2 045,00	2 355,00
DTS-136/1 PL L	190 65 958	1300	600	1 990,00	2 285,00	DTS-137/1 PL L	190 65 968	1300	700	2 130,00	2 450,00
DTS-146/1 PL L	190 65 959	1400		2 065,00	2 370,00	DTS-147/1 PL L	190 65 969	1400		2 210,00	2 540,00
DTS-156/1 PL L	190 65 960	1500		2 135,00	2 455,00	DTS-157/1 PL L	190 49 689	1500		2 290,00	2 635,00
DTS-166/1 PL L	190 49 690	1600		2 210,00	2 540,00	DTS-167/1 PL L	190 65 970	1600		2 380,00	2 740,00
DTS-176/1 PL L	190 49 691	1700		2 285,00	2 625,00	DTS-177/1 PL L	190 65 971	1700		2 460,00	2 830,00
DTS-186/1 PL L	190 65 961	1800		2 360,00	2 715,00	DTS-187/1 PL L	190 65 972	1800		2 540,00	2 925,00
DTS-196/1 PL L	190 51 331	1900		2 430,00	2 795,00	DTS-197/1 PL L	190 65 973	1900		2 625,00	3 020,00
DTS-206/1 PL L	190 65 962	2000		2 505,00	2 885,00	DTS-207/1 PL L	190 65 974	2000		2 710,00	3 115,00



DTS-126/2 PLL

STOŁY Z 2 ZLEWAMI

- Zlewy wstawiane do blatu o szerokości 600 i 700 mm z progiem wodnym.
- Komora o wymiarach 400x400x250 mm w blatach o głębokości 600 mm i 500x500x300 mm o głębokości 700 mm.
- Wykonany ze stali nierdzewnej.
- Rant tylny o wysokości 40 mm.
- Tłoczone komory wykonane ze stali nierdzewnej AISI 304.
- Każda komora jest wyposażona w rurę przelewową.
- Otwór pod baterię pomiędzy komorami.

Model	Nr. Ref.	Wymiary (mm)		ECO Line (zł)	304 Line (zł)	Model	Nr. Ref.	Wymiary (mm)		ECO Line (zł)	304 Line (zł)
		Dł. (A)	Szer. (B)					Dł. (A)	Szer. (B)		
DTS-126/2 PLL	190 65 975	1200		2 335,00	2 685,00	DTS-127/2 PLL	190 65 982	1200		2 525,00	2 900,00
DTS-136/2 PLL	190 49 837	1300		2 415,00	2 770,00	DTS-137/2 PLL	190 65 983	1300		2 605,00	2 995,00
DTS-146/2 PLL	190 65 976	1400		2 490,00	2 860,00	DTS-147/2 PLL	190 65 984	1400		2 690,00	3 095,00
DTS-156/2 PLL	190 65 977	1500		2 565,00	2 945,00	DTS-157/2 PLL	190 65 985	1500		2 770,00	3 190,00
DTS-166/2 PLL	190 49 838	1600	600	2 635,00	3 030,00	DTS-167/2 PLL	190 65 986	1600	700	2 855,00	3 285,00
DTS-176/2 PLL	190 65 978	1700		2 710,00	3 115,00	DTS-177/2 PLL	190 65 987	1700		2 940,00	3 380,00
DTS-186/2 PLL	190 65 979	1800		2 785,00	3 200,00	DTS-187/2 PLL	190 65 988	1800		3 020,00	3 475,00
DTS-196/2 PLL	190 65 980	1900		2 855,00	3 285,00	DTS-197/2 PLL	190 65 989	1900		3 105,00	3 565,00
DTS-206/2 PLL	190 65 981	2000		2 930,00	3 370,00	DTS-207/2 PLL	190 65 990	2000		3 190,00	3 665,00


STW-126/1 PL L B
STOŁY ZE ZLEWEM I WZMOCNIENIEM

- Zlew wstawiany do blatu o szerokości 600 i 700 mm z progiem wodnym.
- Komora o wymiarach 400x400x250 mm w blatach o głębokości 600 mm i 500x500x300 mm o głębokości 700 mm (wyjątek STW-67/1 PL L B 500x400x250 mm).
- Wykonany ze stali nierdzewnej.
- Rant tylny o wysokości 40 mm.
- Nogi o regulowanej wysokości, w profilach ze stali nierdzewnej 40x40 mm. Nogi można regulować od -5 do +25 mm.
- Tłoczona komora wykonana ze stali nierdzewnej AISI 304.
- Każda komora jest wyposażona w rurę przelewową.
- Otwór pod baterię.

Model	Nr. Ref.	Wymiary (mm)			ECO Line (zł)	304 Line (zł)	Model	Nr. Ref.	Wymiary (mm)			ECO Line (zł)	304 Line (zł)
		Dł. (A)	Szer. (B)	Wys. (H)					Dł. (A)	Szer. (B)	Wys. (H)		
STW-66/1 PL L B	190 49 693	600		850	1 463,00	1 685,00	STW-67/1 PL L B	190 49 694	600		850	1 733,00	1 998,00
STW-76/1 PL L B	190 49 695	700		850	1 760,00	2 025,00	STW-77/1 PL L B	190 49 697	700		850	1 804,00	2 074,00
STW-86/1 PL L B	190 49 698	800		850	1 809,00	2 079,00	STW-87/1 PL L B	190 49 699	800		850	1 868,00	2 149,00
STW-96/1 PL L B	190 49 700	900		850	1 863,00	2 144,00	STW-97/1 PL L B	190 49 701	900		850	1 928,00	2 219,00
STW-106/1 PL L B	190 49 702	1000		850	1 912,00	2 198,00	STW-107/1 PL L B	190 49 703	1000		850	1 993,00	2 295,00
STW-116/1 PL L B	190 49 704	1100		850	1 960,00	2 257,00	STW-117/1 PL L B	190 49 705	1100		850	2 068,00	2 376,00
STW-126/1 PL L B	190 49 706	1200		850	2 009,00	2 311,00	STW-127/1 PL L B	190 49 707	1200		850	2 122,00	2 441,00
STW-136/1 PL L B	190 49 708	1300	600	850	2 063,00	2 365,00	STW-137/1 PL L B	190 49 709	1300	700	850	2 187,00	2 511,00
STW-146/1 PL L B	190 49 710	1400		850	2 111,00	2 430,00	STW-147/1 PL L B	190 49 711	1400		850	2 246,00	2 587,00
STW-156/1 PL L B	190 49 712	1500		850	2 160,00	2 489,00	STW-157/1 PL L B	190 49 713	1500		850	2 311,00	2 657,00
STW-166/1 PL L B	190 49 714	1600		850	2 209,00	2 543,00	STW-167/1 PL L B	190 49 715	1600		850	2 381,00	2 738,00
STW-176/1 PL L B	190 49 716	1700		850	2 263,00	2 597,00	STW-177/1 PL L B	190 49 717	1700		850	2 468,00	2 835,00
STW-186/1 PL L B	190 49 718	1800		850	2 338,00	2 689,00	STW-187/1 PL L B	190 49 719	1800		850	2 538,00	2 921,00
STW-196/1 PL L B	190 65 992	1900		850	2 381,00	2 738,00	STW-197/1 PL L B	190 65 993	1900		850	2 592,00	2 981,00
STW-206/1 PL L B	190 49 720	2000		850	2 430,00	2 792,00	STW-207/1 PL L B	190 49 721	2000		850	2 657,00	3 056,00



STW-126/1 PL L S

STOŁY ZE ZLEWEM I PÓŁKĄ

- Zlew spawany do blatu o szerokości 600 i 700 mm z progiem wodnym.
- Komora o wymiarach 400x400x250 mm w blatach o głębokości 600 mm i 500x500x300 mm o głębokości 700 mm (wyjątek STW-67/1 PL L S 500x400x250 mm).
- Wykonany ze stali nierdzewnej.
- Rant tylny o wysokości 40 mm.
- Nogi o regulowanej wysokości, w profilach ze stali nierdzewnej 40x40 mm. Nogi można regulować od -5 do +25 mm.
- Tłoczona komora wykonana ze stali nierdzewnej AISI 304.
- Spawana półka dolna.
- Każda komora jest wyposażona w rurę przelewową.
- Otwór pod baterię.
- W stołach o długości
A < 1500 mm max obciążenie na półkę wynosi 70 kg/m²,
powyżej A > 1500 – 50kg/m²

Model	Nr. Ref.	Wymiary (mm)			ECO Line (zł)	304 Line (zł)	Model	Nr. Ref.	Wymiary (mm)			ECO Line (zł)	304 Line (zł)
		Dł. (A)	Szer. (B)	Wys. (H)					Dł. (A)	Szer. (B)	Wys. (H)		
STW-66/1 PL L S	190 49 740	600		850	1 890,00	2 176,00	STW-67/1 PL L S	190 49 741	600		850	1 944,00	2 230,00
STW-76/1 PL L S	190 49 742	700		850	1 895,00	2 182,00	STW-77/1 PL L S	190 49 743	700		850	2 106,00	2 419,00
STW-86/1 PL L S	190 49 744	800		850	1 960,00	2 257,00	STW-87/1 PL L S	190 49 745	800		850	2 106,00	2 419,00
STW-96/1 PL L S	190 49 746	900		850	2 025,00	2 322,00	STW-97/1 PL L S	190 49 747	900		850	2 138,00	2 457,00
STW-106/1 PL L S	190 49 748	1000		850	2 160,00	2 489,00	STW-107/1 PL L S	190 49 749	1000		850	2 263,00	2 597,00
STW-116/1 PL L S	190 49 750	1100		850	2 279,00	2 624,00	STW-117/1 PL L S	190 49 751	1100		850	2 495,00	2 867,00
STW-126/1 PL L S	190 49 752	1200		850	2 300,00	2 646,00	STW-127/1 PL L S	190 49 753	1200		850	2 506,00	2 884,00
STW-136/1 PL L S	190 49 754	1300	600	850	2 403,00	2 770,00	STW-137/1 PL L S	190 49 755	1300	700	850	2 597,00	2 986,00
STW-146/1 PL L S	190 49 756	1400		850	2 425,00	2 786,00	STW-147/1 PL L S	190 49 757	1400		850	2 630,00	3 024,00
STW-156/1 PL L S	190 49 758	1500		850	2 549,00	2 932,00	STW-157/1 PL L S	190 49 759	1500		850	2 765,00	3 175,00
STW-166/1 PL L S	190 49 760	1600		850	2 695,00	3 100,00	STW-167/1 PL L S	190 49 761	1600		850	2 846,00	3 272,00
STW-176/1 PL L S	190 49 762	1700		850	2 754,00	3 170,00	STW-177/1 PL L S	190 49 763	1700		850	2 927,00	3 364,00
STW-186/1 PL L S	190 49 764	1800		850	2 813,00	3 235,00	STW-187/1 PL L S	190 49 765	1800		850	3 008,00	3 456,00
STW-196/1 PL L S	190 49 766	1900		850	2 873,00	3 305,00	STW-197/1 PL L S	190 49 767	1900		850	3 089,00	3 553,00
STW-206/1 PL L S	190 49 768	2000		850	2 911,00	3 353,00	STW-207/1 PL L S	190 49 769	2000		850	3 170,00	3 645,00

**Z****Stoły ze zlewem****Stoły z 2 zlewami i wzmocnieniem**

STW-126/2 PLL B



STW-146/2 PLL B

STOŁY Z 2 ZLEWAMI I WZMOCNIENIEM

- Zlewy wspawane do blatu o szerokości 600 i 700 mm z progiem wodnym.
- Komora o wymiarach 400x400x250 mm w blatach o głębokości 600 mm i 500x500x300 mm o głębokości 700 mm. (wyjątek STW-107/2 PL L B, STW-117/2 PL L B 500x400x250 mm).
- Wykonany ze stali nierdzewnej.
- Rant tylny o wysokości 40 mm.
- Nogi o regulowanej wysokości, w profilach ze stali nierdzewnej 40x40 mm. Nogi można regulować od -5 do +25 mm.
- Tłoczone komory wykonane ze stali nierdzewnej AISI 304.
- Spawana półka dolna.
- Każda komora jest wyposażona w rurę przelewową.
- Otwór pod baterię pomiędzy komorami.

Model	Nr. Ref.	Wymiary (mm)			ECO Line (zł)	304 Line (zł)
		Dł. (A)	Szer. (B)	Wys. (H)		
STW-106/2 PL L B	190 49 843	1000		850	1 982,00	2 273,00
STW-116/2 PL L B	190 65 994	1100		850	2 284,00	2 630,00
STW-126/2 PL L B	190 49 845	1200		850	2 533,00	2 911,00
STW-136/2 PL L B	190 49 847	1300		850	2 587,00	2 975,00
STW-146/2 PL L B	190 49 849	1400		850	2 624,00	3 019,00
STW-156/2 PL L B	190 49 851	1500	600	850	2 743,00	3 159,00
STW-166/2 PL L B	190 49 853	1600		850	2 786,00	3 208,00
STW-176/2 PL L B	190 49 855	1700		850	2 835,00	3 262,00
STW-186/2 PL L B	190 51 336	1800		850	2 927,00	3 364,00
STW-196/2 PL L B	190 49 858	1900		850	3 008,00	3 456,00
STW-206/2 PL L B	190 49 860	2000		850	3 062,00	3 521,00

Model	Nr. Ref.	Wymiary (mm)			ECO Line (zł)	304 Line (zł)
		Dł. (A)	Szer. (B)	Wys. (H)		
STW-107/2 PL L B	190 49 844	1000		850	2 441,00	2 813,00
STW-117/2 PL L B	190 65 995	1100		850	2 479,00	2 851,00
STW-127/2 PL L B	190 49 846	1200		850	2 662,00	3 062,00
STW-137/2 PL L B	190 49 848	1300		850	2 732,00	3 137,00
STW-147/2 PL L B	190 49 850	1400		850	2 905,00	3 343,00
STW-157/2 PL L B	190 49 852	1500	700	850	3 008,00	3 456,00
STW-167/2 PL L B	190 49 854	1600		850	3 105,00	3 569,00
STW-177/2 PL L B	190 49 856	1700		850	3 202,00	3 683,00
STW-187/2 PL L B	190 49 857	1800		850	3 299,00	3 796,00
STW-197/2 PL L B	190 49 859	1900		850	3 402,00	3 910,00
STW-207/2 PL L B	190 49 861	2000		850	3 499,00	4 028,00



STW-126/2 PL L S



STW-146/2 PL L S

STOŁY Z 2 ZLEWAMI I PÓŁKĄ

- Zlewy wstawiane do blatu o szerokości 600 i 700 mm z progiem wodnym.
- Komora o wymiarach 400x400x250 mm w blatach o głębokości 600 mm i 500x500x300 mm o głębokości 700 mm. (wyjątek STW-107/2 PL S, STW-117/2 PL S 500x400x250 mm).
- Wykonany ze stali nierdzewnej.
- Rant tylny o wysokości 40 mm.
- Nogi o regulowanej wysokości, w profilach ze stali nierdzewnej 40x40 mm. Nogi można regulować od -5 do +25 mm.
- Tłoczone komory wykonane ze stali nierdzewnej AISI 304.
- Spawana półka dolna.
- Każda komora jest wyposażona w rurę przelewową.
- Otwór pod baterię pomiędzy komorami.
- W stołach o długości A < 1500 mm max obciążenie na półkę wynosi 70 kg/m², powyżej A > 1500 - 50 kg/m²

Model	Nr. Ref.	Wymiary (mm)			ECO Line (zł)	304 Line (zł)	Model	Nr. Ref.	Wymiary (mm)			ECO Line (zł)	304 Line (zł)
		Dł. (A)	Szer. (B)	Wys. (H)					Dł. (A)	Szer. (B)	Wys. (H)		
STW-106/2 PL L S	190 49 866	1000		850	2 203,00	2 538,00	STW-107/2 PL L S	190 49 867	1000		850	2 587,00	2 975,00
STW-116/2 PL L S	190 65 996	1100		850	2 592,00	2 981,00	STW-117/2 PL L S	190 65 997	1100		850	2 624,00	3 019,00
STW-126/2 PL L S	190 49 868	1200		850	2 765,00	3 175,00	STW-127/2 PL L S	190 49 869	1200		850	2 943,00	3 391,00
STW-136/2 PL L S	190 49 873	1300		850	2 835,00	3 262,00	STW-137/2 PL L S	190 49 874	1300		850	2 981,00	3 429,00
STW-146/2 PL L S	190 49 875	1400		850	2 867,00	3 299,00	STW-147/2 PL L S	190 49 876	1400		850	3 170,00	3 645,00
STW-156/2 PL L S	190 49 877	1500		850	3 002,00	3 451,00	STW-157/2 PL L S	190 49 878	1500		850	3 316,00	3 807,00
STW-166/2 PL L S	190 49 879	1600		850	3 127,00	3 596,00	STW-167/2 PL L S	190 49 880	1600		850	3 456,00	3 980,00
STW-176/2 PL L S	190 49 881	1700	600	850	3 251,00	3 742,00	STW-177/2 PL L S	190 49 882	1700	700	850	3 602,00	4 142,00
STW-186/2 PL L S	190 49 883	1800		850	3 380,00	3 888,00	STW-187/2 PL L S	190 49 884	1800		850	3 742,00	4 304,00
STW-196/2 PL L S	190 49 885	1900		850	3 515,00	4 039,00	STW-197/2 PL L S	190 49 886	1900		850	3 883,00	4 466,00
STW-206/2 PL L S	190 49 887	2000		850	3 526,00	4 055,00	STW-207/2 PL L S	190 49 888	2000		850	4 018,00	4 617,00
STW-216/2 PL L S	190 49 889	2100		850	3 650,00	4 196,00	STW-217/2 PL L S	190 49 890	2100		850	4 153,00	4 774,00
STW-226/2 PL L S	190 49 891	2200		850	4 028,00	4 628,00	STW-227/2 PL L S	190 49 892	2200		850	4 385,00	5 044,00
STW-236/2 PL L S	190 49 893	2300		850	4 153,00	4 774,00	STW-237/2 PL L S	190 49 894	2300		850	4 525,00	5 200,00
STW-246/2 PL L S	190 49 895	2400		850	4 271,00	4 909,00	STW-247/2 PL L S	190 51 338	2400		850	4 666,00	5 368,00

**Z****Stoły ze zlewami i szafką****Stoły ze zlewem i szafką z drzwiami skrzydłowymi - jednodrzwiowe**

STW-66/1 PL HD

STOŁY ZE ZLEWEM I SZAFKĄ Z DRZWIAMI SKRZYDŁOWYMI - JEDNODRZWIOWE

- Zlew wstawiany do blatu o szerokości 600 i 700 mm z progiem wodnym.
- Komora o wymiarach 400x400x250 mm w blatach o głębokości 600 mm i 500x400x250 mm o głębokości 700 mm.
- Wykonany ze stali nierdzewnej.
- Rant tylny o wysokości 40 mm.
- Nogi o regulowanej wysokości, w profilach ze stali nierdzewnej 40x40 mm. Nogi można regulować od -5 do +25 mm.
- Tłoczona komora wykonana ze stali nierdzewnej AISI 304.
- Każda komora jest wyposażona w rurę przelewową.
- Drzwi skrzydłowe ze zintegrowanym uchwytem.
- Otwór pod baterię.

Opcje dodatkowe:
- Zamek

Model	Nr. Ref.	Wymiary (mm)			ECO Line (zł)	304 Line (zł)	Model	Nr. Ref.	Wymiary (mm)			ECO Line (zł)	304 Line (zł)
		Dł. (A)	Szer. (B)	Wys. (H)					Dł. (A)	Szer. (B)	Wys. (H)		
STW-66/1 PL HD	190 49 803	600	600	850	2 781,00	3 202,00	STW-67/1 PL HD	190 49 804	600	700	850	3 029,00	3 488,00

Stoły ze zlewem i szafką z drzwiami skrzydłowymi - dwudrzwiowe



STW-126/1 PLL 2HDC

STOŁY ZE ZLEWEM I SZAFKĄ Z DRZWIAMI SKRZYDŁOWYMI - DWUDRZWIOWE

- Zlew wstawiany do blatu o szerokości 600 i 700 mm z progiem wodnym.
- Komora o wymiarach 400x400x250 mm w blatach o głębokości 600 mm i 500x500x300 mm o głębokości 700 mm.
- Wykonany ze stali nierdzewnej.
- Rant tylny o wysokości 40 mm.
- Nogi o regulowanej wysokości, w profilach ze stali nierdzewnej 40x40 mm. Nogi można regulować od -5 do +25 mm.
- Tłoczona komora wykonana ze stali nierdzewnej AISI 304.
- Każda komora jest wyposażona w rurę przelewową.
- Drzwi skrzydłowe ze zintegrowanym uchwytem.
- Otwór pod baterię.

Opcje dodatkowe:
- Zamek

Model	Nr. Ref.	Wymiary (mm)			ECO Line (zł)	304 Line (zł)	Model	Nr. Ref.	Wymiary (mm)			ECO Line (zł)	304 Line (zł)
		Dł. (A)	Szer. (B)	Wys. (H)					Dł. (A)	Szer. (B)	Wys. (H)		
STW-86/1 PLL 2HDC	190 49 829	800		850	3 239,00	3 723,00	STW-87/1 PLL 2HDC	190 66 034	800		850	3 506,00	4 032,00
STW-96/1 PLL 2HDC	190 49 830	900		850	3 304,00	3 800,00	STW-97/1 PLL 2HDC	190 66 035	900		850	3 578,00	4 116,00
STW-106/1 PLL 2HDC	190 49 831	1000		850	3 404,00	3 918,00	STW-107/1 PLL 2HDC	190 66 036	1000		850	3 668,00	4 222,00
STW-116/1 PLL 2HDC	190 66 029	1100		850	3 688,00	4 242,00	STW-117/1 PLL 2HDC	190 66 037	1100		850	3 802,00	4 374,00
STW-126/1 PLL 2HDC	190 66 030	1200	600	850	3 729,00	4 289,00	STW-127/1 PLL 2HDC	190 49 832	1200	700	850	3 898,00	4 480,00
STW-136/1 PLL 2HDC	190 66 031	1300		850	4 124,00	4 744,00	STW-137/1 PLL 2HDC	190 66 038	1300		850	4 217,00	4 844,00
STW-146/1 PLL 2HDC	190 66 032	1400		850	4 248,00	4 885,00	STW-147/1 PLL 2HDC	190 66 039	1400		850	4 340,00	4 990,00
STW-156/1 PLL 2HDC	190 49 833	1500		850	4 360,00	5 015,00	STW-157/1 PLL 2HDC	190 49 834	1500		850	4 452,00	5 118,00
STW-166/1 PLL 2HDC	190 66 033	1600		850	4 443,00	5 104,00	STW-167/1 PLL 2HDC	190 64 189	1600		850	4 575,00	5 264,00


STW-126/2 PL L 2HD C
STOŁY Z 2 ZLEWAMI I SZAFKĄ Z DRZWIAMI SKRZYDŁOWYMI - DWUDRZWIOWE

- Zlewy wstawiane do blatu o szerokości 600 i 700 mm z progiem wodnym.
- Komora o wymiarach 400x400x250 mm w blatach o głębokości 600 mm i 500x500x300 mm o głębokości 700 mm. (wyjątek STW-107/2 PL L 2HD C, STW-117/2 PL L 2HD C 500x400x250 mm).
- Wykonany ze stali nierdzewnej.
- Rant tylny o wysokości 40 mm.
- Nogi o regulowanej wysokości, w profilach ze stali nierdzewnej 40x40 mm. Nogi można regulować od -5 do +25 mm.
- Tłoczone komory wykonane ze stali nierdzewnej AISI 304.
- Każda komora jest wyposażona w rurę przelewową.
- Drzwi skrzydłowe ze zintegrowanym uchwytem.
- Otwór pod baterię pomiędzy komorami.

Opcje dodatkowe:

- Zamek

Model	Nr. Ref.	Wymiary (mm)			ECO Line (zł)	304 Line (zł)	Model	Nr. Ref.	Wymiary (mm)			ECO Line (zł)	304 Line (zł)
		Dł. (A)	Szer. (B)	Wys. (H)					Dł. (A)	Szer. (B)	Wys. (H)		
STW-106/2 PL L 2HD C	190 49 919	1000		850	3 964,00	4 558,00	STW-107/2 PL L 2HD C	190 66 268	1000		850	4 277,00	4 919,00
STW-116/2 PL L 2HD C	190 66 261	1100		850	4 072,00	4 682,00	STW-117/2 PL L 2HD C	190 66 269	1100		850	4 450,00	5 114,00
STW-126/2 PL L 2HD C	190 66 262	1200		850	4 239,00	4 882,00	STW-127/2 PL L 2HD C	190 66 270	1200		850	4 617,00	5 314,00
STW-136/2 PL L 2HD C	190 66 263	1300	600	850	4 417,00	5 081,00	STW-137/2 PL L 2HD C	190 49 920	1300	700	850	4 930,00	5 670,00
STW-146/2 PL L 2HD C	190 66 264	1400		850	4 585,00	5 276,00	STW-147/2 PL L 2HD C	190 66 271	1400		850	5 103,00	5 870,00
STW-156/2 PL L 2HD C	190 66 265	1500		850	4 752,00	5 470,00	STW-157/2 PL L 2HD C	190 49 921	1500		850	5 157,00	5 924,00
STW-166/2 PL L 2HD C	190 66 266	1600		850	4 930,00	5 670,00	STW-167/2 PL L 2HD C	190 66 272	1600		850	5 324,00	6 124,00



STW-126/1 PLL HD B

STOŁY ZE ZLEWEM I DRZWIAMI SKRZYDŁOWYMI

- Zlew wstawiany do blatu o szerokości 600 i 700 mm z progiem wodnym.
- Komora o wymiarach 400x400x250 mm w blatach o głębokości 600 mm i 500x500x300 mm o głębokości 700 mm.
- Wykonany ze stali nierdzewnej.
- Rant tylny o wysokości 40 mm.
- Nogi o regulowanej wysokości, w profilach ze stali nierdzewnej 40x40 mm. Nogi można regulować od -5 do +25 mm.
- Tłoczona komora wykonana ze stali nierdzewnej AISI 304.
- Każda komora jest wyposażona w rurę przelewową.
- Drzwi skrzydłowe ze zintegrowanym uchwytem.
- Otwór pod baterię.
- Regulowana półka w środku.

Opcje dodatkowe:

- Zamek
- Dodatkowa półka w środku

Model	Nr. Ref.	Wymiary (mm)			ECO Line (zł)	304 Line (zł)	Model	Nr. Ref.	Wymiary (mm)			ECO Line (zł)	304 Line (zł)
		Dł. (A)	Szer. (B)	Wys. (H)					Dł. (A)	Szer. (B)	Wys. (H)		
STW-106/1 PLL HD B	190 51 332	1000		850	2 862,00	3 294,00	STW-107/1 PLL HD B	190 66 009	1000		850	3 019,00	3 472,00
STW-116/1 PLL HD B	190 66 001	1100		850	2 948,00	3 397,00	STW-117/1 PLL HD B	190 49 728	1100		850	3 132,00	3 602,00
STW-126/1 PLL HD B	190 51 333	1200		850	3 040,00	3 494,00	STW-127/1 PLL HD B	190 49 729	1200		850	3 245,00	3 731,00
STW-136/1 PLL HD B	190 66 002	1300		850	3 440,00	3 953,00	STW-137/1 PLL HD B	190 49 730	1300		850	3 726,00	4 282,00
STW-146/1 PLL HD B	190 49 731	1400		850	3 456,00	3 980,00	STW-147/1 PLL HD B	190 49 732	1400		850	3 742,00	4 304,00
STW-156/1 PLL HD B	190 66 003	1500	600	850	3 499,00	4 028,00	STW-157/1 PLL HD B	190 66 010	1500	700	850	3 791,00	4 358,00
STW-166/1 PLL HD B	190 66 004	1600		850	3 515,00	4 039,00	STW-167/1 PLL HD B	190 66 011	1600		850	3 829,00	4 401,00
STW-176/1 PLL HD B	190 66 005	1700		850	3 526,00	4 055,00	STW-177/1 PLL HD B	190 66 012	1700		850	3 866,00	4 450,00
STW-186/1 PLL HD B	190 66 006	1800		850	3 602,00	4 142,00	STW-187/1 PLL HD B	190 66 013	1800		850	3 920,00	4 509,00
STW-196/1 PLL HD B	190 66 007	1900		850	3 672,00	4 223,00	STW-197/1 PLL HD B	190 66 014	1900		850	4 001,00	4 606,00
STW-206/1 PLL HD B	190 66 008	2000		850	3 742,00	4 304,00	STW-207/1 PLL HD B	190 66 015	2000		850	4 066,00	4 671,00

**Z**

Stoły ze zlewami i szafką

Stoły ze zlewem z drzwiami skrzydłowymi i półką

**STW-166/1 PLLHDS**

STOŁY ZE ZLEWEM Z DRZWIAMI SKRZYDŁOWYMI I PÓŁKĄ

- Zlew wstawiany do blatu o szerokości 600 i 700 mm z progiem wodnym.
- Komora o wymiarach 400x400x250 mm w blatach o głębokości 600 mm i 500x500x300 mm o głębokości 700 mm.
- Wykonany ze stali nierdzewnej.
- Rant tylny o wysokości 40 mm.
- Nogi o regulowanej wysokości, w profilach ze stali nierdzewnej 40x40 mm. Nogi można regulować od -5 do +25 mm.
- Tłoczona komora wykonana ze stali nierdzewnej AISI 304.
- Spawana półka dolna.
- Każda komora jest wyposażona w rurę przelewową.
- Drzwi skrzydłowe ze zintegrowanym uchwytem.
- Otwór pod baterię.
- Regulowana półka w środku.
- W stołach o długości
A < 1500 mm max obciążenie na półkę wynosi 70 kg/m²,
powyżej A > 1500 - 50kg/m²

Opcje dodatkowe:

- Zamek
- Dodatkowa półka w środku

Model	Nr. Ref.	Wymiary (mm)			ECO Line (zł)	304 Line (zł)	Model	Nr. Ref.	Wymiary (mm)			ECO Line (zł)	304 Line (zł)
		Dł. (A)	Szer. (B)	Wys. (H)					Dł. (A)	Szer. (B)	Wys. (H)		
STW-106/1 PLLHDS	190 49 778	1000		850	3 174,00	3 652,00	STW-107/1 PLLHDS	190 51 100	1000		850	3 203,00	3 685,00
STW-116/1 PLLHDS	190 66 016	1100		850	3 298,00	3 794,00	STW-117/1 PLLHDS	190 66 021	1100		850	3 366,00	3 870,00
STW-126/1 PLLHDS	190 49 779	1200		850	3 469,00	3 988,00	STW-127/1 PLLHDS	190 66 022	1200		850	3 517,00	4 043,00
STW-136/1 PLLHDS	190 49 780	1300		850	3 552,00	4 089,00	STW-137/1 PLLHDS	190 49 781	1300		850	4 054,00	4 665,00
STW-146/1 PLLHDS	190 66 017	1400		850	3 640,00	4 189,00	STW-147/1 PLLHDS	190 51 101	1400		850	4 144,00	4 766,00
STW-156/1 PLLHDS	190 49 782	1500	600	850	3 723,00	4 283,00	STW-157/1 PLLHDS	190 66 023	1500	700	850	4 239,00	4 878,00
STW-166/1 PLLHDS	190 66 018	1600		850	3 811,00	4 390,00	STW-167/1 PLLHDS	190 66 024	1600		850	4 334,00	4 984,00
STW-176/1 PLLHDS	190 66 019	1700		850	3 894,00	4 478,00	STW-177/1 PLLHDS	190 66 025	1700		850	4 424,00	5 085,00
STW-186/1 PLLHDS	190 49 783	1800		850	3 983,00	4 578,00	STW-187/1 PLLHDS	190 66 026	1800		850	4 514,00	5 191,00
STW-196/1 PLLHDS	190 49 784	1900		850	4 065,00	4 673,00	STW-197/1 PLLHDS	190 66 027	1900		850	4 614,00	5 303,00
STW-206/1 PLLHDS	190 66 020	2000		850	4 154,00	4 779,00	STW-207/1 PLLHDS	190 66 028	2000		850	4 704,00	5 410,00



STW-166/1 PLL 2HD S

STOŁY ZE ZLEWEM Z PODWÓJNYMI DRZWIAMI SKRZYDŁOWYMI

- Zlew wstawiany do blatu o szerokości 600 i 700 mm z progiem wodnym.
- Komora o wymiarach 400x400x250 mm w blatach o głębokości 600 mm i 500x500x300 mm o głębokości 700 mm.
- Wykonany ze stali nierdzewnej.
- Rant tylny o wysokości 40 mm.
- Nogi o regulowanej wysokości, w profilach ze stali nierdzewnej 40x40 mm. Nogi można regulować od -5 do +25 mm.
- Tłoczona komora wykonana ze stali nierdzewnej AISI 304.
- Spawana półka dolna.
- Każda komora jest wyposażona w rurę przelewową.
- Drzwi skrzydłowe ze zintegrowanym uchwytem.
- Otwór pod baterię.
- Regulowana półka w środku.
- W stołach o długości
A < 1500 mm max obciążenie na półkę wynosi 70 kg/m²,
powyżej A > 1500 - 50kg/m²

Opcje dodatkowe:

- Zamek
- Dodatkowa półka w środku

Model	Nr. Ref.	Wymiary (mm)			ECO Line (zł)	304 Line (zł)	Model	Nr. Ref.	Wymiary (mm)			ECO Line (zł)	304 Line (zł)
		Dł. (A)	Szer. (B)	Wys. (H)					Dł. (A)	Szer. (B)	Wys. (H)		
STW-146/1 PLL 2HD S	190 66 190	1400	600	850	4 032,00	4 637,00	STW-147/1 PLL 2HD S	190 49 799	1400	700	850	4 620,00	5 314,00
STW-156/1 PLL 2HD S	190 66 191	1500		850	4 189,00	4 822,00	STW-157/1 PLL 2HD S	190 66 204	1500		850	4 726,00	5 438,00
STW-166/1 PLL 2HD S	190 66 192	1600		850	4 346,00	4 995,00	STW-167/1 PLL 2HD S	190 49 800	1600		850	4 838,00	5 566,00
STW-176/1 PLL 2HD S	190 66 193	1700		850	4 502,00	5 180,00	STW-177/1 PLL 2HD S	190 66 205	1700		850	4 950,00	5 690,00
STW-186/1 PLL 2HD S	190 49 801	1800		850	4 659,00	5 359,00	STW-187/1 PLL 2HD S	190 66 206	1800		850	5 062,00	5 818,00
STW-196/1 PLL 2HD S	190 66 194	1900		850	4 782,00	5 494,00	STW-197/1 PLL 2HD S	190 66 207	1900		850	5 169,00	5 942,00
STW-206/1 PLL 2HD S	190 66 195	2000		850	4 917,00	5 656,00	STW-207/1 PLL 2HD S	190 66 208	2000		850	5 281,00	6 076,00
STW-216/1 PLL 2HD S	190 66 196	2100		850	5 029,00	5 779,00	STW-217/1 PLL 2HD S	190 49 802	2100		850	5 281,00	6 076,00
STW-226/1 PLL 2HD S	190 66 197	2200		850	5 124,00	5 891,00	STW-227/1 PLL 2HD S	190 66 209	2200		850	5 376,00	6 182,00
STW-236/1 PLL 2HD S	190 66 198	2300		850	5 230,00	6 014,00	STW-237/1 PLL 2HD S	190 66 210	2300		850	5 477,00	6 294,00
STW-246/1 PLL 2HD S	190 66 199	2400		850	5 348,00	6 143,00	STW-247/1 PLL 2HD S	190 66 211	2400		850	5 572,00	6 412,00
STW-256/1 PLL 2HD S	190 66 200	2500		850	5 438,00	6 255,00	STW-257/1 PLL 2HD S	190 66 212	2500		850	5 673,00	6 524,00
STW-266/1 PLL 2HD S	190 66 201	2600		850	5 488,00	6 317,00	STW-267/1 PLL 2HD S	190 51 103	2600		850	5 762,00	6 625,00
STW-276/1 PLL 2HD S	190 66 202	2700		850	5 555,00	6 384,00	STW-277/1 PLL 2HD S	190 66 213	2700		850	5 858,00	6 737,00
STW-286/1 PLL 2HD S	190 66 203	2800	850	5 606,00	6 446,00	STW-287/1 PLL 2HD S	190 66 214	2800	850	5 958,00	6 854,00		

**Z**

Stoły ze zlewami i szafką

Stoły z 2 zlewami i i drzwiami skrzydłowymi

**STW-166/2 PLL HD**

STOŁY Z 2 ZLEWAMI I I DRZWIAMI SKRZYDŁOWYMI

- Zlewy wspawane do blatu o szerokości 600 i 700 mm z progiem wodnym.
- Komora o wymiarach 400x400x250 mm w blatach o głębokości 600 mm i 500x500x300 mm o głębokości 700 mm. (wyjątek STW-147/2 PL L HD, STW-157/2 PL L HD 500x400x250 mm).
- Wykonany ze stali nierdzewnej.
- Rant tylny o wysokości 40 mm.
- Nogi o regulowanej wysokości, w profilach ze stali nierdzewnej 40x40 mm. Nogi można regulować od -5 do +25 mm.
- Tłoczone komory wykonane ze stali nierdzewnej AISI 304.
- Każda komora jest wyposażona w rurę przelewową.
- Drzwi skrzydłowe ze zintegrowanym uchwytem.
- Otwór pod baterię pomiędzy komorami.
- Regulowana półka w środku.

Opcje dodatkowe:

- Zamek
- Dodatkowa półka w środku

Model	Nr. Ref.	Wymiary (mm)			ECO Line (zł)	304 Line (zł)	Model	Nr. Ref.	Wymiary (mm)			ECO Line (zł)	304 Line (zł)
		Dł. (A)	Szer. (B)	Wys. (H)					Dł. (A)	Szer. (B)	Wys. (H)		
STW-146/2 PL L HD	190 66 217	1400		850	4 178,00	4 799,00	STW-147/2 PL L HD	190 66 226	1400		850	4 598,00	5 286,00
STW-156/2 PL L HD	190 51 105	1500		850	4 379,00	5 034,00	STW-157/2 PL L HD	190 66 227	1500		850	4 805,00	5 527,00
STW-166/2 PL L HD	190 66 218	1600		850	4 396,00	5 062,00	STW-167/2 PL L HD	190 66 228	1600		850	4 827,00	5 550,00
STW-176/2 PL L HD	190 66 219	1700		850	4 418,00	5 079,00	STW-177/2 PL L HD	190 66 229	1700		850	4 838,00	5 566,00
STW-186/2 PL L HD	190 49 863	1800		850	4 435,00	5 102,00	STW-187/2 PL L HD	190 66 230	1800		850	4 861,00	5 589,00
STW-196/2 PL L HD	190 66 220	1900	600	850	4 458,00	5 124,00	STW-197/2 PL L HD	190 66 231	1900	700	850	4 967,00	5 718,00
STW-206/2 PL L HD	190 66 221	2000		850	4 564,00	5 247,00	STW-207/2 PL L HD	190 66 232	2000		850	4 990,00	5 734,00
STW-216/2 PL L HD	190 62 139	2100		850	4 659,00	5 359,00	STW-217/2 PL L HD	190 66 233	2100		850	5 102,00	5 863,00
STW-226/2 PL L HD	190 66 330	2200		850	4 715,00	5 426,00	STW-227/2 PL L HD	190 66 234	2200		850	5 163,00	5 936,00
STW-236/2 PL L HD	190 66 331	2300		850	4 782,00	5 494,00	STW-237/2 PL L HD	190 66 235	2300		850	5 230,00	6 014,00
STW-246/2 PL L HD	190 66 332	2400		850	4 844,00	5 572,00	STW-247/2 PL L HD	190 66 236	2400		850	5 292,00	6 087,00



STW-166/2 PLL HD S

STOŁY Z 2 ZLEWAMI, DRZWIAMI SKRZYDŁOWYMI I PÓŁKĄ

- Zlewy wstawiane do blatu o szerokości 600 i 700 mm z progiem wodnym.
- Komora o wymiarach 400x400x250 mm w blatach o głębokości 600 mm i 500x500x300 mm o głębokości 700 mm. (wyjątek STW-147/2 PL L HD S, STW-157/2 PL L HD S 500x400x250 mm).
- Wykonany ze stali nierdzewnej.
- Rant tylny o wysokości 40 mm.
- Nogi o regulowanej wysokości, w profilach ze stali nierdzewnej 40x40 mm. Nogi można regulować od -5 do +25 mm.
- Tłoczone komory wykonane ze stali nierdzewnej AISI 304.
- Spawana półka dolna.
- Każda komora jest wyposażona w rurę przelewową.
- Drzwi skrzydłowe ze zintegrowanym uchwytem.
- Otwór pod baterię pomiędzy komorami.
- Regulowana półka w środku.
- W stołach o długości
A < 1500 mm max obciążenie na półkę wynosi 70 kg/m²,
powyżej A > 1500 – 50kg/m²

Opcje dodatkowe:

- Zamek
- Dodatkowa półka w środku

Model	Nr. Ref.	Wymiary (mm)			ECO Line (zł)	304 Line (zł)	Model	Nr. Ref.	Wymiary (mm)			ECO Line (zł)	304 Line (zł)
		Dł. (A)	Szer. (B)	Wys. (H)					Dł. (A)	Szer. (B)	Wys. (H)		
STW-146/2 PL L HD S	190 66 237	1400		850	4 278,00	4 922,00	STW-147/2 PL L HD S	190 66 245	1400		850	4 760,00	5 477,00
STW-156/2 PL L HD S	190 66 238	1500		850	4 502,00	5 180,00	STW-157/2 PL L HD S	190 66 246	1500		850	4 962,00	5 712,00
STW-166/2 PL L HD S	190 49 870	1600		850	4 620,00	5 314,00	STW-167/2 PL L HD S	190 66 247	1600		850	5 085,00	5 846,00
STW-176/2 PL L HD S	190 66 239	1700		850	4 631,00	5 326,00	STW-177/2 PL L HD S	190 66 248	1700		850	5 152,00	5 925,00
STW-186/2 PL L HD S	190 66 240	1800		850	4 642,00	5 342,00	STW-187/2 PL L HD S	190 66 249	1800		850	5 152,00	5 925,00
STW-196/2 PL L HD S	190 51 106	1900	600	850	4 872,00	5 606,00	STW-197/2 PL L HD S	190 66 250	1900	700	850	5 225,00	6 009,00
STW-206/2 PL L HD S	190 66 241	2000		850	5 079,00	5 841,00	STW-207/2 PL L HD S	190 49 871	2000		850	5 538,00	6 373,00
STW-216/2 PL L HD S	190 66 242	2100		850	5 202,00	5 981,00	STW-217/2 PL L HD S	190 66 251	2100		850	5 566,00	6 406,00
STW-226/2 PL L HD S	190 51 337	2200		850	5 494,00	6 322,00	STW-227/2 PL L HD S	190 66 252	2200		850	5 925,00	6 815,00
STW-236/2 PL L HD S	190 66 243	2300		850	5 516,00	6 339,00	STW-237/2 PL L HD S	190 66 253	2300		850	5 970,00	6 866,00
STW-246/2 PL L HD S	190 66 244	2400		850	5 555,00	6 384,00	STW-247/2 PL L HD S	190 66 254	2400		850	5 992,00	6 888,00

**Z**

Stoły ze zlewami i drzwiami suwanymi

Stoły ze zlewem i drzwiami suwanymi



STW-86/1 PL L 2SD

STOŁY ZE ZLEWEM I DRZWIAMI SUWANYMI

- Zlew wstawiany do blatu o szerokości 600 i 700 mm z progiem wodnym.
- Komora o wymiarach 400x400x250 mm w blatach o głębokości 600 mm i 500x500x300 mm o głębokości 700 mm.
- Wykonany ze stali nierdzewnej.
- Rant tylny o wysokości 40 mm.
- Nogi o regulowanej wysokości, w profilach ze stali nierdzewnej 40x40 mm. Nogi można regulować od -5 do +25 mm.
- Tłoczona komora wykonana ze stali nierdzewnej AISI 304.
- Każda komora jest wyposażona w rurę przelewową.
- Drzwi suwane ze zintegrowanym uchwytem.
- Otwór pod baterię.

Opcje dodatkowe:

- Zamek

Model	Nr. Ref.	Wymiary (mm)			ECO Line (zł)	304 Line (zł)	Model	Nr. Ref.	Wymiary (mm)			ECO Line (zł)	304 Line (zł)
		Dł. (A)	Szer. (B)	Wys. (H)					Dł. (A)	Szer. (B)	Wys. (H)		
STW-86/1 PL L 2SD	190 49 805	800		850	3 254,00	3 741,00	STW-87/1 PL L 2SD	190 49 806	800		850	3 562,00	4 094,00
STW-96/1 PL L 2SD	190 49 807	900		850	3 287,00	3 780,00	STW-97/1 PL L 2SD	190 49 808	900		850	3 584,00	4 127,00
STW-106/1 PL L 2SD	190 49 809	1000		850	3 483,00	4 004,00	STW-107/1 PL L 2SD	190 49 810	1000		850	3 780,00	4 346,00
STW-116/1 PL L 2SD	190 49 811	1100		850	3 685,00	4 234,00	STW-117/1 PL L 2SD	190 49 812	1100		850	3 982,00	4 581,00
STW-126/1 PL L 2SD	190 49 813	1200		850	3 881,00	4 463,00	STW-127/1 PL L 2SD	190 49 814	1200		850	4 183,00	4 816,00
STW-136/1 PL L 2SD	190 51 682	1300		850	3 931,00	4 519,00	STW-137/1 PL L 2SD	190 49 815	1300		850	4 385,00	5 040,00
STW-146/1 PL L 2SD	190 49 816	1400	600	850	3 982,00	4 581,00	STW-147/1 PL L 2SD	190 51 104	1400	700	850	4 581,00	5 270,00
STW-156/1 PL L 2SD	190 49 817	1500		850	4 049,00	4 654,00	STW-157/1 PL L 2SD	190 49 818	1500		850	4 693,00	5 393,00
STW-166/1 PL L 2SD	190 49 819	1600		850	4 480,00	5 152,00	STW-167/1 PL L 2SD	190 49 820	1600		850	4 721,00	5 432,00
STW-176/1 PL L 2SD	190 66 215	1700		850	4 575,00	5 264,00	STW-177/1 PL L 2SD	190 49 821	1700		850	4 760,00	5 477,00
STW-186/1 PL L 2SD	190 49 822	1800		850	4 620,00	5 314,00	STW-187/1 PL L 2SD	190 49 823	1800		850	4 794,00	5 516,00
STW-196/1 PL L 2SD	190 49 824	1900		850	4 822,00	5 538,00	STW-197/1 PL L 2SD	190 66 216	1900		850	4 917,00	5 656,00
STW-206/1 PL L 2SD	190 49 825	2000		850	4 855,00	5 578,00	STW-207/1 PL L 2SD	190 49 826	2000		850	4 984,00	5 729,00



STW-126/2 PL L 2SD

STOŁY Z 2 ZLEWAMI I DRZWIAMI SUWANYMI

- Zlewy wstawiane do blatu o szerokości 600 i 700 mm z progiem wodnym.
- Komora o wymiarach 400x400x250 mm w blatach o głębokości 600 mm i 500x500x300 mm o głębokości 700 mm. (wyjątek STW-107/2 PL L 2SD, STW-117/2 PL L 2SD 500x400x250 mm).
- Wykonany ze stali nierdzewnej.
- Rant tylny o wysokości 40 mm.
- Nogi o regulowanej wysokości, w profilach ze stali nierdzewnej 40x40 mm. Nogi można regulować od -5 do +25 mm.
- Tłoczone komory wykonane ze stali nierdzewnej AISI 304.
- Każda komora jest wyposażona w rurę przelewową.
- Drzwi suwane ze zintegrowanym uchwytem.
- Otwór pod baterię pomiędzy komorami.

Opcje dodatkowe:
- Zamek

Model	Nr. Ref.	Wymiary (mm)			ECO Line (zł)	304 Line (zł)	Model	Nr. Ref.	Wymiary (mm)			ECO Line (zł)	304 Line (zł)
		Dł. (A)	Szer. (B)	Wys. (H)					Dł. (A)	Szer. (B)	Wys. (H)		
STW-106/2 PL L 2SD	190 49 900	1000		850	3 898,00	4 480,00	STW-107/2 PL L 2SD	190 49 901	1000		850	3 904,00	4 487,00
STW-116/2 PL L 2SD	190 49 902	1100		850	4 088,00	4 698,00	STW-117/2 PL L 2SD	190 51 107	1100		850	4 174,00	4 801,00
STW-126/2 PL L 2SD	190 49 903	1200		850	4 357,00	5 018,00	STW-127/2 PL L 2SD	190 66 256	1200		850	4 687,00	5 389,00
STW-136/2 PL L 2SD	190 49 904	1300		850	4 547,00	5 230,00	STW-137/2 PL L 2SD	190 49 905	1300		850	4 882,00	5 611,00
STW-146/2 PL L 2SD	190 49 906	1400		850	4 738,00	5 443,00	STW-147/2 PL L 2SD	190 49 907	1400		850	5 044,00	5 800,00
STW-156/2 PL L 2SD	190 49 908	1500	600	850	4 922,00	5 667,00	STW-157/2 PL L 2SD	190 49 909	1500	700	850	5 206,00	5 989,00
STW-166/2 PL L 2SD	190 49 910	1600		850	4 950,00	5 690,00	STW-167/2 PL L 2SD	190 49 911	1600		850	5 314,00	6 107,00
STW-176/2 PL L 2SD	190 66 255	1700		850	4 956,00	5 695,00	STW-177/2 PL L 2SD	190 66 257	1700		850	5 351,00	6 151,00
STW-186/2 PL L 2SD	190 49 912	1800		850	4 962,00	5 712,00	STW-187/2 PL L 2SD	190 49 913	1800		850	5 368,00	6 178,00
STW-196/2 PL L 2SD	190 49 914	1900		850	5 006,00	5 762,00	STW-197/2 PL L 2SD	190 66 258	1900		850	5 373,00	6 183,00
STW-206/2 PL L 2SD	190 49 915	2000		850	5 118,00	5 886,00	STW-207/2 PL L 2SD	190 66 259	2000		850	5 389,00	6 194,00

**Z**

Stoły ze zlewami i szufladą

Stoły ze zlewem i szufladami



STW-126/1 PLL 2DR B

STOŁY ZE ZLEWEM I SZUFLADAMI

- Zlew wstawiany do blatu o szerokości 600 i 700 mm z progiem wodnym.
- Komora o wymiarach 400x400x250 mm w blatach o głębokości 600 mm i 500x500x300 mm o głębokości 700 mm.
- Wykonany ze stali nierdzewnej.
- Rant tylny o wysokości 40 mm.
- Nogi o regulowanej wysokości, w profilach ze stali nierdzewnej 40x40 mm. Nogi można regulować od -5 do +25 mm.
- Tłoczona komora wykonana ze stali nierdzewnej AISI 304.
- Każda komora jest wyposażona w rurę przelewową.
- Szuflady ze zintegrowanym uchwytem.
- Otwór pod baterię.

Opcje dodatkowe:
- Zamek

Model	Nr. Ref.	Wymiary (mm)			ECO Line (zł)	304 Line (zł)	Model	Nr. Ref.	Wymiary (mm)			ECO Line (zł)	304 Line (zł)
		Dł. (A)	Szer. (B)	Wys. (H)					Dł. (A)	Szer. (B)	Wys. (H)		
STW-106/1 PLL 2DR B	190 51 099	1000		850	3 564,00	4 099,00	STW-107/1 PLL 2DR B	190 66 282	1000		850	3 613,00	4 158,00
STW-116/1 PLL 2DR B	190 66 273	1100		850	3 726,00	4 282,00	STW-117/1 PLL 2DR B	190 66 283	1100		850	3 775,00	4 342,00
STW-126/1 PLL 2DR B	190 66 274	1200		850	3 758,00	4 320,00	STW-127/1 PLL 2DR B	190 66 284	1200		850	3 850,00	4 428,00
STW-136/1 PLL 2DR B	190 66 275	1300		850	3 785,00	4 352,00	STW-137/1 PLL 2DR B	190 49 737	1300		850	3 910,00	4 498,00
STW-146/1 PLL 2DR B	190 49 738	1400		850	3 807,00	4 379,00	STW-147/1 PLL 2DR B	190 49 739	1400		850	3 985,00	4 579,00
STW-156/1 PLL 2DR B	190 66 276	1500	600	850	3 839,00	4 417,00	STW-157/1 PLL 2DR B	190 66 285	1500	700	850	4 039,00	4 649,00
STW-166/1 PLL 2DR B	190 66 277	1600		850	3 877,00	4 460,00	STW-167/1 PLL 2DR B	190 66 286	1600		850	4 099,00	4 709,00
STW-176/1 PLL 2DR B	190 66 278	1700		850	3 910,00	4 498,00	STW-177/1 PLL 2DR B	190 66 287	1700		850	4 158,00	4 784,00
STW-186/1 PLL 2DR B	190 66 279	1800		850	3 931,00	4 525,00	STW-187/1 PLL 2DR B	190 66 288	1800		850	4 217,00	4 849,00
STW-196/1 PLL 2DR B	190 66 280	1900		850	3 953,00	4 547,00	STW-197/1 PLL 2DR B	190 66 289	1900		850	4 271,00	4 909,00
STW-206/1 PLL 2DR B	190 66 281	2000		850	4 018,00	4 617,00	STW-207/1 PLL 2DR B	190 66 290	2000		850	4 331,00	4 979,00



STW-166/1 PLL 2DR S

STOŁY ZE ZLEWEM Z SZUFLADAMI I PÓŁKĄ

- Zlew wstawiany do blatu o szerokości 600 i 700 mm z progiem wodnym.
- Komora o wymiarach 400x400x250 mm w blatach o głębokości 600 mm i 500x500x300 mm o głębokości 700 mm.
- Wykonany ze stali nierdzewnej.
- Rant tylny o wysokości 40 mm.
- Nogi o regulowanej wysokości, w profilach ze stali nierdzewnej 40x40 mm. Nogi można regulować od -5 do +25 mm.
- Tłoczona komora wykonana ze stali nierdzewnej AISI 304.
- Każda komora jest wyposażona w rurę przelewową.
- Szuflady ze zintegrowanym uchwytem.
- Otwór pod baterię.
- W stołach o długości
A < 1500 mm max obciążenie na półkę wynosi 70 kg/m²,
powyżej A > 1500 – 50kg/m²

Opcje dodatkowe:

- Zamek

Model	Nr. Ref.	Wymiary (mm)			ECO Line (zł)	304 Line (zł)	Model	Nr. Ref.	Wymiary (mm)			ECO Line (zł)	304 Line (zł)
		Dł. (A)	Szer. (B)	Wys. (H)					Dł. (A)	Szer. (B)	Wys. (H)		
STW-106/1 PLL 2DR S	190 49 785	1000		850	3 726,00	4 282,00	STW-107/1 PLL 2DR S	190 66 294	1000		850	3 991,00	4 590,00
STW-116/1 PLL 2DR S	190 66 291	1100		850	3 812,00	4 385,00	STW-117/1 PLL 2DR S	190 66 295	1100		850	4 082,00	4 698,00
STW-126/1 PLL 2DR S	190 49 786	1200		850	3 904,00	4 487,00	STW-127/1 PLL 2DR S	190 49 787	1200		850	4 174,00	4 801,00
STW-136/1 PLL 2DR S	190 66 292	1300		850	3 991,00	4 590,00	STW-137/1 PLL 2DR S	190 49 788	1300		850	4 261,00	4 898,00
STW-146/1 PLL 2DR S	190 49 789	1400		850	4 082,00	4 698,00	STW-147/1 PLL 2DR S	190 49 790	1400		850	4 347,00	5 000,00
STW-156/1 PLL 2DR S	190 51 102	1500	600	850	4 174,00	4 801,00	STW-157/1 PLL 2DR S	190 49 791	1500	700	850	4 509,00	5 184,00
STW-166/1 PLL 2DR S	190 49 792	1600		850	4 261,00	4 898,00	STW-167/1 PLL 2DR S	190 49 793	1600		850	4 741,00	5 454,00
STW-176/1 PLL 2DR S	190 51 334	1700		850	4 347,00	5 000,00	STW-177/1 PLL 2DR S	190 66 296	1700		850	4 763,00	5 476,00
STW-186/1 PLL 2DR S	190 51 335	1800		850	4 385,00	5 044,00	STW-187/1 PLL 2DR S	190 49 794	1800		850	4 774,00	5 486,00
STW-196/1 PLL 2DR S	190 66 293	1900		850	4 433,00	5 098,00	STW-197/1 PLL 2DR S	190 49 795	1900		850	4 790,00	5 513,00
STW-206/1 PLL 2DR S	190 49 796	2000		850	4 558,00	5 243,00	STW-207/1 PLL 2DR S	190 49 797	2000		850	4 811,00	5 530,00



Stoły ze zlewami i szufladą

Stoły z 2 zlewami i szufladami



STW-166/2 PLL 2DR B

STOŁY Z 2 ZLEWAMI I SZUFLADAMI

- Zlewy wstawiane do blatu o szerokości 600 i 700 mm z progiem wodnym.
- Komora o wymiarach 400x400x250 mm w blatach o głębokości 600 mm i 500x500x300 mm o głębokości 700 mm. (wyjątek STW-147/2 PLL 2DR B, STW-157/2 PLL 2DR B 500x400x250 mm).
- Wykonany ze stali nierdzewnej.
- Rant tylny o wysokości 40 mm.
- Nogi o regulowanej wysokości, w profilach ze stali nierdzewnej 40x40 mm. Nogi można regulować od -5 do +25 mm.
- Tłoczone komory wykonane ze stali nierdzewnej AISI 304.
- Każda komora jest wyposażona w rurę przelewową.
- Szufłady ze zintegrowanym uchwytem.
- Otwór pod baterię pomiędzy komorami.

Opcje dodatkowe:

- Zamek

Model	Nr. Ref.	Wymiary (mm)			ECO Line (zł)	304 Line (zł)	Model	Nr. Ref.	Wymiary (mm)			ECO Line (zł)	304 Line (zł)
		Dł. (A)	Szer. (B)	Wys. (H)					Dł. (A)	Szer. (B)	Wys. (H)		
STW-146/2 PLL 2DR B	190 66 297	1400	600	850	4 352,00	5 006,00	STW-147/2 PLL 2DR B	190 66 304	1400	850	4 887,00	5 621,00	
STW-156/2 PLL 2DR B	190 66 298	1500		850	4 574,00	5 260,00	STW-157/2 PLL 2DR B	190 66 305	1500	850	4 973,00	5 719,00	
STW-166/2 PLL 2DR B	190 66 299	1600		850	4 585,00	5 276,00	STW-167/2 PLL 2DR B	190 66 306	1600	850	5 006,00	5 756,00	
STW-176/2 PLL 2DR B	190 66 300	1700		850	4 612,00	5 297,00	STW-177/2 PLL 2DR B	190 66 307	1700	700	850	5 038,00	5 794,00
STW-186/2 PLL 2DR B	190 66 301	1800		850	4 617,00	5 314,00	STW-187/2 PLL 2DR B	190 66 308	1800	850	5 044,00	5 800,00	
STW-196/2 PLL 2DR B	190 66 302	1900		850	4 666,00	5 368,00	STW-197/2 PLL 2DR B	190 66 309	1900	850	5 173,00	5 951,00	
STW-206/2 PLL 2DR B	190 66 303	2000		850	4 768,00	5 481,00	STW-207/2 PLL 2DR B	190 66 310	2000	850	5 195,00	5 967,00	



STW-166/2 PLL 2DR S

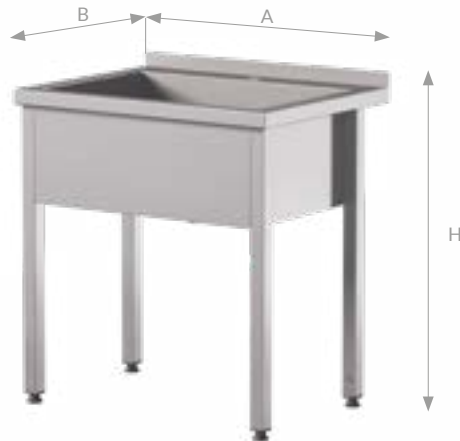
STOŁY Z 2 ZLEWAMI , SZUFLADAMI I PÓŁKĄ

- Zlewy wstawiane do blatu o szerokości 600 i 700 mm z progiem wodnym.
- Komora o wymiarach 400x400x250 mm w blatach o głębokości 600 mm i 500x500x300 mm o głębokości 700 mm. (wyjątek STW-147/2 PL L 2DR S, STW-157/2 PL L 2DR S 500x400x250 mm).
- Wykonany ze stali nierdzewnej.
- Rant tylny o wysokości 40 mm.
- Nogi o regulowanej wysokości, w profilach ze stali nierdzewnej 40x40 mm. Nogi można regulować od -5 do +25 mm.
- Tłoczone komory wykonane ze stali nierdzewnej AISI 304.
- Każda komora jest wyposażona w rurę przelewową.
- Szufłady ze zintegrowanym uchwytem.
- Otwór pod baterię pomiędzy komorami.
- W stołach o długości
A < 1500 mm max obciążenie na półkę wynosi 70 kg/m²,
powyżej A > 1500 - 50kg/m²

Opcje dodatkowe:

- Zamek

Model	Nr. Ref.	Wymiary (mm)			ECO Line (zł)	304 Line (zł)	Model	Nr. Ref.	Wymiary (mm)			ECO Line (zł)	304 Line (zł)
		Dł. (A)	Szer. (B)	Wys. (H)					Dł. (A)	Szer. (B)	Wys. (H)		
STW-146/2 PLL 2DR S	190 66 311	1400		850	4 649,00	5 341,00	STW-147/2 PLL 2DR S	190 66 318	1400		850	5 427,00	6 237,00
STW-156/2 PLL 2DR S	190 66 312	1500		850	4 844,00	5 567,00	STW-157/2 PLL 2DR S	190 66 170	1500		850	5 508,00	6 334,00
STW-166/2 PLL 2DR S	190 66 313	1600		850	4 979,00	5 724,00	STW-167/2 PLL 2DR S	190 66 171	1600		850	5 589,00	6 426,00
STW-176/2 PLL 2DR S	190 66 314	1700	600	850	5 000,00	5 751,00	STW-177/2 PLL 2DR S	190 66 172	1700	700	850	5 670,00	6 523,00
STW-186/2 PLL 2DR S	190 66 315	1800		850	5 006,00	5 756,00	STW-187/2 PLL 2DR S	190 66 173	1800		850	5 756,00	6 620,00
STW-196/2 PLL 2DR S	190 66 316	1900		850	5 238,00	6 021,00	STW-197/2 PLL 2DR S	190 66 174	1900		850	5 843,00	6 723,00
STW-206/2 PLL 2DR S	190 66 317	2000		850	5 341,00	6 145,00	STW-207/2 PLL 2DR S	190 66 175	2000		850	5 935,00	6 820,00

**Z****Stoły z basenem****Stoły z basenem jednokomorowym**

SBTW-863/1 PL

STOŁY Z BASENEM JEDNOKOMOROWYM

- Spawana komora.
- Wykonany ze stali nierdzewnej.
- Rant tylny o wysokości 40 mm.
- Nogi o regulowanej wysokości, w profilach ze stali nierdzewnej 40x40 mm. Nogi można regulować od -5 do +25 mm.
- Otwór pod baterię.

Model	Nr. Ref.	Wymiary (mm)			ECO Line (zł)	304 Line (zł)
		Dł. (A)	Szer. (B)	Wys. (H)		
GŁĘBOKOŚĆ BASENU 300						
SBTW-863/1 PL	190 50 036	800		850	2 468,00	2 835,00
SBTW-963/1 PL	190 50 040	900		850	2 538,00	2 921,00
SBTW-1063/1 PL	190 50 044	1000	600	850	2 587,00	2 975,00
SBTW-1163/1 PL	190 50 048	1100		850	2 624,00	3 019,00
SBTW-1263/1 PL	190 50 052	1200		850	2 700,00	3 105,00
GŁĘBOKOŚĆ BASENU 400						
SBTW-864/1 PL	190 50 037	800		850	2 754,00	3 170,00
SBTW-964/1 PL	190 50 041	900		850	2 851,00	3 278,00
SBTW-1064/1 PL	190 50 045	1000	600	850	2 851,00	3 278,00
SBTW-1164/1 PL	190 50 049	1100		850	2 889,00	3 321,00
SBTW-1264/1 PL	190 50 053	1200		850	2 986,00	3 440,00

Model	Nr. Ref.	Wymiary (mm)			ECO Line (zł)	304 Line (zł)
		Dł. (A)	Szer. (B)	Wys. (H)		
GŁĘBOKOŚĆ BASENU 300						
SBTW-873/1 PL	190 50 038	800		850	2 587,00	2 975,00
SBTW-973/1 PL	190 50 042	900		850	2 651,00	3 046,00
SBTW-1073/1 PL	190 50 046	1000	700	850	2 727,00	3 132,00
SBTW-1173/1 PL	190 50 050	1100		850	2 743,00	3 159,00
SBTW-1273/1 PL	190 50 054	1200		850	2 765,00	3 175,00
GŁĘBOKOŚĆ BASENU 400						
SBTW-874/1 PL	190 50 039	800		850	2 792,00	3 213,00
SBTW-974/1 PL	190 50 043	900		850	2 830,00	3 256,00
SBTW-1074/1 PL	190 50 047	1000	700	850	2 884,00	3 316,00
SBTW-1174/1 PL	190 50 051	1100		850	2 948,00	3 397,00
SBTW-1274/1 PL	190 50 055	1200		850	3 040,00	3 494,00



SBTW-1563/2 PL

STOŁY Z BASENEM DWUKOMOROWYM

- Spawane komory.
- Wykonany ze stali nierdzewnej.
- Rant tylny o wysokości 40 mm.
- Nogi o regulowanej wysokości, w profilach ze stali nierdzewnej 40x40 mm. Nogi można regulować od -5 do +25 mm.
- Otwór pod baterię pomiędzy komorami.

Model	Nr. Ref.	Wymiary (mm)			ECO Line (zł)	304 Line (zł)
		Dł. (A)	Szer. (B)	Wys. (H)		
GŁĘBOKOŚĆ BASENU 300						
SBTW-1463/2 PL	190 50 061	1400	600	850	3 495,00	4 020,00
SBTW-1563/2 PL	190 50 065	1500		850	3 593,00	4 130,00
SBTW-1663/2 PL	190 66 176	1600		850	3 703,00	4 252,00
SBTW-1763/2 PL	190 66 177	1700		850	3 800,00	4 374,00
SBTW-1863/2 PL	190 66 178	1800		850	3 819,00	4 392,00
GŁĘBOKOŚĆ BASENU 400						
SBTW-1464/2 PL	190 50 062	1400	600	850	3 855,00	4 435,00
SBTW-1564/2 PL	190 50 066	1500		850	3 886,00	4 465,00
SBTW-1664/2 PL	190 66 179	1600		850	3 989,00	4 593,00
SBTW-1764/2 PL	190 66 180	1700		850	4 105,00	4 721,00
SBTW-1864/2 PL	190 66 181	1800		850	4 215,00	4 850,00

Model	Nr. Ref.	Wymiary (mm)			ECO Line (zł)	304 Line (zł)
		Dł. (A)	Szer. (B)	Wys. (H)		
GŁĘBOKOŚĆ BASENU 300						
SBTW-1473/2 PL	190 50 063	1400	700	850	3 538,00	4 069,00
SBTW-1573/2 PL	190 50 067	1500		850	3 642,00	4 191,00
SBTW-1673/2 PL	190 66 182	1600		850	3 752,00	4 307,00
SBTW-1773/2 PL	190 66 183	1700		850	3 819,00	4 392,00
SBTW-1873/2 PL	190 50 071	1800		850	3 910,00	4 502,00
GŁĘBOKOŚĆ BASENU 400						
SBTW-1474/2 PL	190 50 064	1400	700	850	3 977,00	4 569,00
SBTW-1574/2 PL	190 50 068	1500		850	4 032,00	4 636,00
SBTW-1674/2 PL	190 50 069	1600		850	4 099,00	4 715,00
SBTW-1774/2 PL	190 50 070	1700		850	4 154,00	4 776,00
SBTW-1874/2 PL	190 50 072	1800		850	4 258,00	4 898,00

**Z**

Stoły do obróbki produktów

Pojedyncze i podwójne stoły do obróbki produktów



WTP-126/1 PL

POJEDYŃCZE STOŁY DO OBRÓBKI PRODUKTÓW

- Zaprojektowany dla potrzeb przygotowania świeżych posiłków.
- Wszystkie modele posiadają polietylenowy blat do krojenia o grubości 20 mm oraz otwór na odpadki.
- Zawiera komorę z odpływem i otworem przelewowym.
- Nogi o regulowanej wysokości, w profilach ze stali nierdzewnej 40x40 mm. Nogi można regulować od -5 do +25 mm.
- Wykonany ze stali nierdzewnej.
- Blat roboczy całkowicie spawany.

Model	Nr. Ref.	Wymiary (mm)			ECO Line (zł)	304 Line (zł)	Model	Nr. Ref.	Wymiary (mm)			ECO Line (zł)	304 Line (zł)
		Dł. (A)	Szer. (B)	Wys. (H)					Dł. (A)	Szer. (B)	Wys. (H)		
WTP-126/1 PL	190 51 113	1200	600	850	3 849,00	4 429,00	WTP-127/1 PL	190 50 080	1200	700	850	4 105,00	4 721,00



WTP-186/1 PL

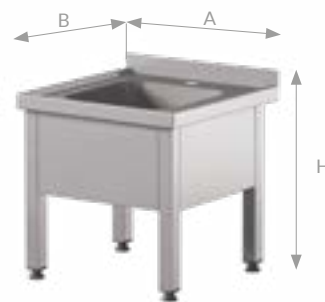
PODWÓJNE STOŁY DO OBRÓBKI PRODUKTÓW

- Zaprojektowany dla potrzeb przygotowania świeżych posiłków.
- Wszystkie modele posiadają polietylenowy blat do krojenia o grubości 20 mm oraz otwór na odpadki.
- Zawiera komorę z odpływem i otworem przelewowym.
- Wykonany ze stali nierdzewnej.
- Nogi o regulowanej wysokości, w profilach ze stali nierdzewnej 40x40 mm. Nogi można regulować od -5 do +25 mm.
- Blat roboczy całkowicie spawany.

Model	Nr. Ref.	Wymiary (mm)			ECO Line (zł)	304 Line (zł)	Model	Nr. Ref.	Wymiary (mm)			ECO Line (zł)	304 Line (zł)
		Dł. (A)	Szer. (B)	Wys. (H)					Dł. (A)	Szer. (B)	Wys. (H)		
WTP-186/2 PL	190 66 184	1800	600	850	4 593,00	5 277,00	WTP-187/2 PL	190 66 185	1800	700	850	5 618,00	6 460,00

NISKIE BASENY JEDNOKOMOROWE

- Spawany stół o wysokości 500 mm, specjalnie zaprojektowany na potrzeby zmywania.
- Wykonany ze stali nierdzewnej.
- Rant tylny o wysokości 40 mm.
- Nogi o regulowanej wysokości, w profilach ze stali nierdzewnej 40x40 mm. Nogi można regulować od -5 do +25 mm.
- Otwór pod baterię.



STWS/55

Model	Nr. Ref.	Wymiary (mm)			Wymiary komory (mm)	ECO Line (zł)	304 Line (zł)
		Dł. (A)	Szer. (B)	Wys. (H)			
STWS/55	190 66 358	500	500	500	330x330x200	1 874,00	2 155,00

UMYWALKI PORZĄDKOWE

- Całkowicie spawany stół z dwiema komorami, specjalnie zaprojektowany na potrzeby zmywania.
- Wykonany ze stali nierdzewnej.
- Rant tylny o wysokości 40 mm.
- Nogi o regulowanej wysokości, w profilach ze stali nierdzewnej 40x40 mm. Nogi można regulować od -5 do +25 mm.



STW-57/2L

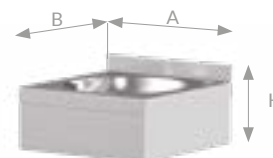
Model	Nr. Ref.	Wymiary (mm)			ECO Line (zł)	304 Line (zł)
		Dł. (A)	Szer. (B)	Wys. (H)		
STW-57/2L	190 50 086	500	700	850	2 755,00	3 170,00



HBP-44

UMYWALKI

- Umywalki mocowane do ściany, wykonane ze stali nierdzewnej.
- Dwie wersje w wariantcie otwartym oraz z maskownicą.



HBP-44 D

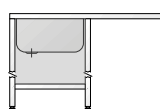
Model	Nr. Ref.	Wymiary (mm)			Typ	ECO Line (zł)	304 Line (zł)
		Dł. (A)	Szer. (B)	Wys. (H)			
HBP-44	190 66 186	400		110	bez maskownicy	728,00	840,00
HBP-44 D	190 66 187	400	400	160	z maskownicą	846,00	969,00



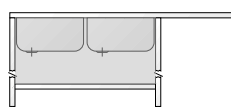
STWD-126/11 RB

STOŁY DO ZMYWAREK PODBLATOWYCH

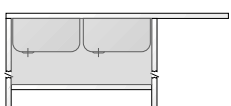
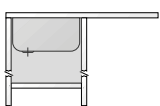
- Stoły spawane o szerokości 600 mm i 700 mm.
- Specjalnie zaprojektowane, żeby zmieścić standardowe zmywarki do naczyń o wymiarach 600 x 600 mm, lub standardowe zmywarki do szkła 430x475 mm, pod blatem ociekowym.
- Nogi o regulowanej wysokości, w profilach ze stali nierdzewnej 40x40 mm. Nogi można regulować od -5 do +25 mm.
- Tłoczona komora wykonana ze stali nierdzewnej AISI 304.
- Rant tylny o wysokości 40 mm.
- Każda komora jest wyposażona w rurę przelewową.
- Dostępne są stoły z podłączeniem od lewej i prawej strony.



Model	Nr. Ref.	Pozycja	Wymiary (mm)			Wymiary komory (mm)	ECO Line (zł)	304 Line (zł)
			Dł. (A)	Szer. (B)	Wys. (H)			
STWD-126/1 PL L	190 49 922	Lewa	1200	600	850	400x400x250	2 302,00	2 643,00
STWD-136/1 PL L	190 49 924	Lewa	1300		850	400x400x250	2 380,00	2 733,00
STWD-146/1 PL L	190 49 926	Lewa	1400		850	400x400x250	2 464,00	2 834,00
STWD-156/1 PL L	190 49 928	Lewa	1500		850	400x400x250	2 542,00	2 923,00
STWD-166/1 PL L	190 49 930	Lewa	1600		850	400x400x250	2 626,00	3 018,00
STWD-176/1 PL L	190 49 932	Lewa	1700		850	400x400x250	2 705,00	3 102,00
STWD-186/1 PL L	190 49 934	Lewa	1800		850	400x400x250	2 727,00	3 136,00
STWD-196/1 PL L	190 49 936	Lewa	1900		850	400x400x250	2 755,00	3 170,00
STWD-206/1 PL L	190 49 937	Lewa	2000		850	400x400x250	2 839,00	3 265,00
STWD-186/2 PL L	190 49 941	Lewa	1800		600	850	400x400x250	3 116,00
STWD-196/2 PL L	190 49 943	Lewa	1900	850		400x400x250	3 186,00	3 667,00
STWD-206/2 PL L	190 59 679	Lewa	2000	850		400x400x250	3 251,00	3 742,00
STWD-216/2 PL L	190 59 680	Lewa	2100	850		400x400x250	3 494,00	4 023,00
STWD-226/2 PL L	190 5 9681	Lewa	2200	850		400x400x250	3 694,00	4 244,00
STWD-236/2 PL L	190 49 945	Lewa	2300	850		400x400x250	4 004,00	4 598,00



Model	Nr. Ref.	Pozycja	Wymiary (mm)			Wymiary komory (mm)	ECO Line (zł)	304 Line (zł)
			Dł. (A)	Szer. (B)	Wys. (H)			
STWD-127/1 PL L	190 49 923	Lewa	1200	700	850	400x500x250	2 403,00	2 770,00
STWD-137/1 PL L	190 49925	Lewa	1300		850	500x500x300	2 506,00	2 884,00
STWD-147/1 PL L	190 49 927	Lewa	1400		850	500x500x300	2 608,00	2 992,00
STWD-157/1 PL L	190 49 929	Lewa	1500		850	500x500x300	2 705,00	3 116,00
STWD-167/1 PL L	190 49 931	Lewa	1600		850	500x500x300	2 808,00	3 224,00
STWD-177/1 PL L	190 49 933	Lewa	1700		850	500x500x300	2 905,00	3 343,00
STWD-187/1 PL L	190 49 935	Lewa	1800		850	500x500x300	2 932,00	3 370,00
STWD-197/1 PL L	190 51 340	Lewa	1900		850	500x500x300	2 943,00	3 391,00
STWD-207/1 PL L	190 49 938	Lewa	2000		850	500x500x300	2 965,00	3 407,00
STWD-187/2 PL L	190 49 942	Lewa	1800		700	850	500x500x300	3 370,00
STWD-197/2 PL L	190 51 341	Lewa	1900	850		500x500x300	3 375,00	3 880,00
STWD-207/2 PL L	190 59 682	Lewa	2000	850		500x500x300	3 430,00	3 945,00
STWD-217/2 PL L	190 49 944	Lewa	2100	850		500x500x300	3 475,00	3 995,00
STWD-227/2 PL L	190 59 683	Lewa	2200	850		500x500x300	3 940,00	4 530,00
STWD-237/2 PL L	190 51 108	Lewa	2300	850		500x500x300	3 960,00	4 555,00





Staranny projekt oraz nowoczesna technologia wykonania zapewniają najwyższą jakość i niezawodne wykończenia

STOŁY DO ZMYWAREK KAPTUROWYCH

- Szeroki asortyment stołów, zapewniających rozwiązania na każdą potrzebę i przestrzeń roboczą.
- Komory o wymiarach 400x400x250 mm w blatach o wymiarach 600 mm o głębokości i 500x500x300 o głębokości 700 mm.
- Wykonane ze stali nierdzewnej.
- Nogi o regulowanej wysokości, w profilach ze stali nierdzewnej 40x40 mm. Nogi można regulować od -5 do +25 mm.

- Zlewy zostały wykonane ze stali nierdzewnej o grubości 1 mm, z polerowanym, błyszczącym wykończeniem.

- Otwory na odpadki dostosowane do pojemników o maksymalnej średnicy 490 mm.

- Tłoczona komora wykonana ze stali nierdzewnej AISI 304.
- Głębokie komory o gładkim wykończeniu do łatwego i szybkiego czyszczenia.
- Zlicowany otwór na odpadki, pokryty szarym pierścieniem przeznaczonym do kontaktu z żywnością.
- Szybka instalacja i łatwe podłączenie do zmywarek kapturowych.
- Rant tylny o wysokości 160 mm.

- Nogi o regulowanej wysokości wykonane z profili 40 x 40 mm.



**Z**

Stoły do zmywarek

Stoły do zmywarek kapturowych



DSTL-126 2L



DSTR-126 2L

STOŁY ZAŁADOWCZE NA 2 NOGACH

- Modele z 2 nogami i wzmocnione poprzeczką.
- Miejsce na elementy pod blatem roboczym (wózki, pojemniki, kosze, inne rodzaje zbiorników, itp.).
- Wykonany ze stali nierdzewnej.
- Rant tylny o wysokości 160 mm.
- Rama stołu zapewniająca stabilność podczas pracy.

- Nogi o regulowanej wysokości, w profilach ze stali nierdzewnej 40x40 mm. Nogi można regulować od -5 do +25 mm.
- Tłoczona komora wykonana ze stali nierdzewnej AISI 304.
- Wymiary zlewu: 400 x 400 x 250 mm.
- Dostępne są stoły z podłączeniem do zmywarki od lewej i prawej strony.

Lewa

Model	Nr. Ref.	Wymiary (mm)			ECO Line (zł)	304 Line (zł)
		Dł. (A)	Szer. (B)	Wys. (H)		
DSTL-107 2L	190 37 132	1000		850	2 165,00	2 495,00
DSTL-117 2L	190 37 133	1100		850	2 219,00	2 549,00
DSTL-127 2L	190 37 134	1200	700	850	2 268,00	2 608,00
DSTL-137 2L	190 37 135	1300		850	2 349,00	2 700,00
DSTL-147 2L	190 37 136	1400		850	2 376,00	2 732,00

Prawa

Model	Nr. Ref.	Wymiary (mm)			ECO Line (zł)	304 Line (zł)
		Dł. (A)	Szer. (B)	Wys. (H)		
DSTR-107 2L	190 20 152	1000		850	2 165,00	2 495,00
DSTR-117 2L	190 20 153	1100		850	2 219,00	2 549,00
DSTR-127 2L	190 20 154	1200	700	850	2 268,00	2 608,00
DSTR-137 2L	190 20 155	1300		850	2 349,00	2 700,00
DSTR-147 2L	190 20 156	1400		850	2 376,00	2 732,00



DSTL-126 4L MB



DSTR-126 4L MB

STOŁY ZAŁADOWCZE NA 4 NOGACH

- Modele z 4 nogami i wzmocnione poprzeczką.
- Dwa relingi, wmontowane jako wzmocnienie dolnych części.
- Wykonany ze stali nierdzewnej.
- Rant tylny o wysokości 160 mm.
- Rama stołu zapewniająca stabilność podczas pracy.

- Nogi o regulowanej wysokości, w profilach ze stali nierdzewnej 40x40 mm. Nogi można regulować od -5 do +25 mm.
- Tłoczona komora wykonana ze stali nierdzewnej AISI 304.
- Wymiary zlewu: 400 x 400 x 250 mm.
- Dostępne są stoły z podłączeniem do zmywarki od lewej i prawej strony.

Lewa

Model	Nr. Ref.	Wymiary (mm)			ECO Line (zł)	304 Line (zł)
		Dł. (A)	Szer. (B)	Wys. (H)		
DSTL-107 4L MB	190 37 167	1000		850	2 635,00	3 029,00
DSTL-117 4L MB	190 37 168	1100		850	2 689,00	3 089,00
DSTL-127 4L MB	190 37 169	1200		850	2 738,00	3 148,00
DSTL-137 4L MB	190 37 170	1300		850	2 781,00	3 202,00
DSTL-147 4L MB	190 37 171	1400	700	850	2 830,00	3 256,00
DSTL-157 4L MB	190 37 172	1500		850	2 873,00	3 305,00
DSTL-167 4L MB	190 37 173	1600		850	2 927,00	3 364,00
DSTL-177 4L MB	190 37 174	1700		850	2 975,00	3 418,00
DSTL-187 4L MB	190 37 175	1800		850	3 019,00	3 472,00

Prawa

Model	Nr. Ref.	Wymiary (mm)			ECO Line (zł)	304 Line (zł)
		Dł. (A)	Szer. (B)	Wys. (H)		
DSTR-107 4L MB	190 20 166	1000		850	2 635,00	3 029,00
DSTR-117 4L MB	190 20 167	1100		850	2 689,00	3 089,00
DSTR-127 4L MB	190 20 168	1200		850	2 738,00	3 148,00
DSTR-137 4L MB	190 20 169	1300		850	2 781,00	3 202,00
DSTR-147 4L MB	190 20 170	1400	700	850	2 830,00	3 256,00
DSTR-157 4L MB	190 20 171	1500		850	2 873,00	3 305,00
DSTR-167 4L MB	190 20 172	1600		850	2 927,00	3 364,00
DSTR-177 4L MB	190 20 173	1700		850	2 975,00	3 418,00
DSTR-187 4L MB	190 20 174	1800		850	3 019,00	3 472,00



DTWL-66 2L



DTWR-66 2L

STOŁY WYŁADOWCZE NA 2 NOGACH

- Modele z 2 nogami wzmocnione poprzeczką.
- Miejsce na elementy pod blatem roboczym (wózki, pojemniki, kosze, inne rodzaje zbiorników, itp.).
- Wykonany ze stali nierdzewnej.
- Rant tylny o wysokości 40 mm.

- Rama stołu zapewniająca wyjątkową stabilność podczas pracy.
- Nogi o regulowanej wysokości, w profilach ze stali nierdzewnej 40x40 mm. Nogi można regulować od -5 do +25 mm.
- Dostępne są stoły z podłączeniem zmywarki od lewej i prawej strony.

Lewa

Model	Nr. Ref.	Wymiary (mm)			ECO Line (zł)	304 Line (zł)
		Dł. (A)	Szer. (B)	Wys. (H)		
DTWL-67 2L	190 37 090	600		850	1 450,00	1 663,00
DTWL-77 2L	190 37 091	700		850	1 478,00	1 702,00
DTWL-87 2L	190 37 092	800		850	1 512,00	1 742,00
DTWL-97 2L	190 37 093	900	700	850	1 551,00	1 786,00
DTWL-107 2L	190 37 094	1000		850	1 641,00	1 893,00
DTWL-117 2L	190 37 095	1100		850	1 663,00	1 910,00
DTWL-127 2L	190 37 096	1200		850	1 702,00	1 954,00

Prawa

Model	Nr. Ref.	Wymiary (mm)			ECO Line (zł)	304 Line (zł)
		Dł. (A)	Szer. (B)	Wys. (H)		
DTWR-67 2L	190 20 118	600		850	1 450,00	1 663,00
DTWR-77 2L	190 20 119	700		850	1 478,00	1 702,00
DTWR-87 2L	190 20 120	800		850	1 512,00	1 742,00
DTWR-97 2L	190 20 121	900	700	850	1 551,00	1 786,00
DTWR-107 2L	190 20 122	1000		850	1 641,00	1 893,00
DTWR-117 2L	190 20 123	1100		850	1 663,00	1 910,00
DTWR-127 2L	190 20 124	1200		850	1 702,00	1 954,00



DTL-126 4L MB



DTR-126 4L MB

STOŁY WYŁADOWCZE NA 4 NOGACH

- Modele z 4 nogami i wzmocnione poprzeczką.
- Dwa relingi wmontowane jako wzmocnienie dolnych części.
- Wykonany ze stali nierdzewnej.
- Rant tylny o wysokości 40 mm.

- Rama stołu zapewniająca stabilność podczas pracy.
- Nogi o regulowanej wysokości, w profilach ze stali nierdzewnej 40x40 mm. Nogi można regulować od -5 do +25 mm.
- Dostępne są stoły z podłączeniem zmywarki od lewej i prawej strony.

Lewa

Model	Nr. Ref.	Wymiary (mm)			ECO Line (zł)	304 Line (zł)
		Dł. (A)	Szer. (B)	Wys. (H)		
DTL-87 4L MB	190 37 116	800		850	1 859,00	2 139,00
DTL-97 4L MB	190 37 117	900		850	1 921,00	2 206,00
DTL-107 4L MB	190 37 118	1000		850	1 982,00	2 279,00
DTL-117 4L MB	190 37 119	1100		850	2 038,00	2 346,00
DTL-127 4L MB	190 37 120	1200		850	2 100,00	2 408,00
DTL-137 4L MB	190 37 121	1300	700	850	2 156,00	2 481,00
DTL-147 4L MB	190 37 122	1400		850	2 223,00	2 554,00
DTL-157 4L MB	190 37 123	1500		850	2 279,00	2 626,00
DTL-167 4L MB	190 37 124	1600		850	2 391,00	2 750,00
DTL-177 4L MB	190 37 125	1700		850	2 397,00	2 755,00
DTL-187 4L MB	190 37 126	1800		850	2 453,00	2 828,00

Prawa

Model	Nr. Ref.	Wymiary (mm)			ECO Line (zł)	304 Line (zł)
		Dł. (A)	Szer. (B)	Wys. (H)		
DTR-87 4L MB	190 20 136	800		850	1 859,00	2 139,00
DTR-97 4L MB	190 20 137	900		850	1 921,00	2 206,00
DTR-107 4L MB	190 20 138	1000		850	1 982,00	2 279,00
DTR-117 4L MB	190 20 139	1100		850	2 038,00	2 346,00
DTR-127 4L MB	190 20 140	1200		850	2 100,00	2 408,00
DTR-137 4L MB	190 20 141	1300	700	850	2 156,00	2 481,00
DTR-147 4L MB	190 20 142	1400		850	2 223,00	2 554,00
DTR-157 4L MB	190 20 143	1500		850	2 279,00	2 626,00
DTR-167 4L MB	190 20 144	1600		850	2 391,00	2 750,00
DTR-177 4L MB	190 20 145	1700		850	2 397,00	2 755,00
DTR-187 4L MB	190 20 146	1800		850	2 453,00	2 828,00



DSTL-166 H 2L



DSTR-166 H 2L

STOŁY ZAŁADOWCZE Z OTWOREM NA ODPADKI NA 2 NOGACH

- Modele z 2 nogami i wzmocnione poprzeczką.
- Otwór na odpadki.
- Miejsce na elementy pod blatem roboczym (wózki, pojemniki, kosze, inne rodzaje zbiorników, itp.).
- Wykonany ze stali nierdzewnej.
- Rant tylny o wysokości 160 mm.
- Otwór na baterię.
- Rama stołu zapewniająca stabilność podczas pracy.
- Nogi o regulowanej wysokości, w profilach ze stali nierdzewnej 40x40 mm. Nogi można regulować od -5 do +25 mm.
- Tłoczona komora wykonana ze stali nierdzewnej AISI 304.
- Wymiary zlewu: 400 x 400 x 250 mm.
- Dostępne są stoły z podłączeniem od lewej i prawej strony.

Lewa

Model	Nr. Ref.	Wymiary (mm)			ECO Line (zł)	304 Line (zł)
		Dł. (A)	Szer. (B)	Wys. (H)		
DSTL-127 H 2L	190 37 182	1200	700	850	2 150,00	2 475,00
DSTL-137 H 2L	190 37 183	1300		850	2 167,00	2 492,00
DSTL-147 H 2L	190 37 184	1400		850	2 201,00	2 531,00
DSTL-157 H 2L	190 37 185	1500		850	2 380,00	2 733,00
DSTL-167 H 2L	190 37 186	1600		850	2 520,00	2 895,00
DSTL-177 H 2L	190 37 187	1700		850	2 520,00	2 895,00

Prawa

Model	Nr. Ref.	Wymiary (mm)			ECO Line (zł)	304 Line (zł)
		Dł. (A)	Szer. (B)	Wys. (H)		
DSTR-127 H 2L	190 20 181	1200	700	850	2 266,00	2 608,00
DSTR-137 H 2L	190 20 182	1300		850	2 283,00	2 626,00
DSTR-147 H 2L	190 20 183	1400		850	2 319,00	2 667,00
DSTR-157 H 2L	190 20 184	1500		850	2 295,00	2 635,00
DSTR-167 H 2L	190 20 185	1600		850	2 430,00	2 792,00
DSTR-177 H 2L	190 20 186	1700		850	2 430,00	2 792,00



DSTL-166 H 4L



DSTR-166 H 4L

STOŁY ZAŁADOWCZE Z OTWOREM NA ODPADKI NA 4 NOGACH

- Modele z 4 nogami i wzmocnione poprzeczką.
- Otwór na odpadki.
- Miejsce na elementy pod blatem roboczym (wózki, pojemniki, kosze, inne rodzaje zbiorników, itp.).
- Dwa relingi, wmontowane jako wzmocnienie dolnych części.
- Wykonany ze stali nierdzewnej.
- Rant tylny o wysokości 160 mm.
- Otwór na baterię.
- Rama stołu zapewniająca stabilność podczas pracy.
- Nogi o regulowanej wysokości, w profilach ze stali nierdzewnej 40x40 mm. Nogi można regulować od -5 do +25 mm.
- Tłoczona komora wykonana ze stali nierdzewnej AISI 304.
- Wymiary zlewu: 400 x 400 x 250 mm.
- Dostępne są stoły z podłączeniem do zmywarki od lewej i prawej strony.

Lewa

Model	Nr. Ref.	Wymiary (mm)			ECO Line (zł)	304 Line (zł)
		Dł. (A)	Szer. (B)	Wys. (H)		
DSTL-107 H 4L	190 37 197	1000	700	850	2 495,00	2 870,00
DSTL-117 H 4L	190 37 198	1100		850	2 540,00	2 925,00
DSTL-127 H 4L	190 37 199	1200		850	2 585,00	2 975,00
DSTL-137 H 4L	190 37 200	1300		850	2 635,00	3 030,00
DSTL-147 H 4L	190 37 201	1400		850	2 680,00	3 080,00
DSTL-157 H 4L	190 37 202	1500		850	2 725,00	3 140,00
DSTL-167 H 4L	190 37 203	1600		850	2 780,00	3 195,00
DSTL-177 H 4L	190 37 204	1700		850	2 825,00	3 250,00
DSTL-187 H 4L	190 37 205	1800		850	2 870,00	3 300,00

Prawa

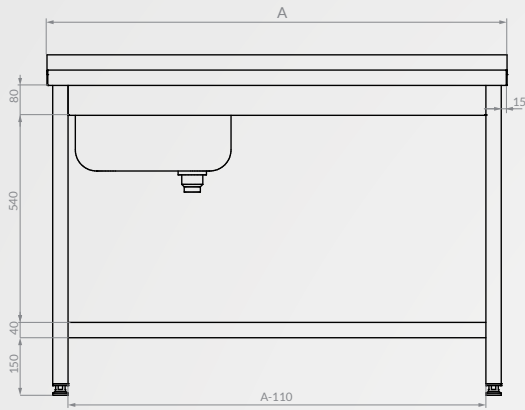
Model	Nr. Ref.	Wymiary (mm)			ECO Line (zł)	304 Line (zł)
		Dł. (A)	Szer. (B)	Wys. (H)		
DSTR-107 H 4L	190 20 196	1000	700	850	2 695,00	3 100,00
DSTR-117 H 4L	190 20 197	1100		850	2 743,00	3 159,00
DSTR-127 H 4L	190 20 198	1200		850	2 792,00	3 213,00
DSTR-137 H 4L	190 20 199	1300		850	2 846,00	3 272,00
DSTR-147 H 4L	190 20 200	1400		850	2 894,00	3 326,00
DSTR-157 H 4L	190 20 201	1500		850	2 943,00	3 391,00
DSTR-167 H 4L	190 20 202	1600		850	3 002,00	3 451,00
DSTR-177 H 4L	190 20 203	1700		850	3 051,00	3 510,00
DSTR-187 H 4L	190 20 204	1800		850	3 100,00	3 564,00

OPCJE DLA MEBLI DO OBRÓBKJI JARZYN, MIĘSA I RYB ORAZ DO ZMYWALNI

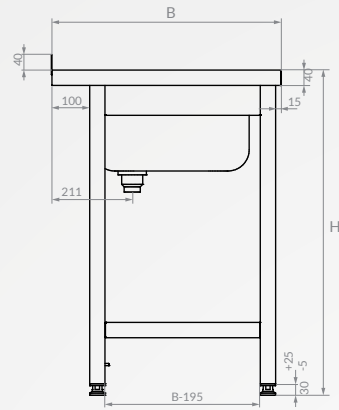
Opis	Model	Zestaw kótek (zł)	Zamek (zł)	GN Szuflada 1/3 (zł)	GN Szuflada 1/4 (zł)
STOŁY ZE ZLEWEM					
Stoły ze zlewem i wzmocnieniem	STW- L B	385,00 zł	-	-	-
Stoły ze zlewem i półką	STW- L S	385,00 zł	-	-	-
Stoły z 2 zlewami i wzmocnieniem	STW- L B	385,00 zł	-	-	-
Stoły z 2 zlewami i półką	STW- L S	385,00 zł	-	-	-
STOŁY ZE ZLEWAMI I SZAFKĄ					
Stoły ze zlewem i szafką	STW- HD	385,00 zł	160,00 zł	-	-
Stoły ze zlewem i dwudrzwiową szafką	STW- L 2HD C	385,00 zł	160,00 zł	-	-
Stoły z 2 zlewami i dwudrzwiową szafką	STW- L 2HD C	385,00 zł	160,00 zł	-	-
Stoły ze zlewem i drzwiami skrzydłowymi	STW- L HD B	385,00 zł	160,00 zł	-	-
Stoły ze zlewem z drzwiami skrzydłowymi i półką	STW- L HD S	385,00 zł	160,00 zł	-	-
Stoły ze zlewem z podwójnymi drzwiami skrzydłowymi	STW- L 2HD S	385,00 zł	160,00 zł	-	-
Stoły z 2 zlewami i i drzwiami skrzydłowymi	STW- HD	385,00 zł	160,00 zł	-	-
Stoły z 2 zlewami, drzwiami skrzydłowymi i półką	STW- L HD S	385,00 zł	160,00 zł	-	-
STOŁY ZE ZLEWAMI I DRZWIAMI SUWANymi					
Stoły ze zlewem i drzwiami suwanymi	STW- L 2SD	385,00 zł	160,00 zł	-	-
Stoły z 2 zlewami i drzwiami suwanymi	STW- L 2SD	385,00 zł	160,00 zł	-	-
STOŁY ZE ZLEWAMI I SZUFLADĄ					
Stoły ze zlewem i szufladami	STW- 2DR B	385,00 zł	160,00 zł	460,00 zł	520,00 zł
Stoły ze zlewem i szufladami i półką	STW- L 2DR S	385,00 zł	160,00 zł	460,00 zł	520,00 zł
Stoły z 2 zlewami i szufladami	STW- L 2DR B	385,00 zł	160,00 zł	460,00 zł	520,00 zł
Stoły z 2 zlewami i szufladami półką	STW- L 2DR S	385,00 zł	160,00 zł	460,00 zł	520,00 zł
STOŁY Z BASENEM					
Stoły z basenem jednokomorowym	SBTW-863/1 PL	385,00 zł	-	-	-
Stoły z basenem dwukomorowym	SBTW-1563/2 PL	385,00 zł	-	-	-
STOŁY DO OBRÓBKJI PRODUKTÓW					
Pojedyncze stoły do obróbki produktów	WTP-126/1 PL	385,00 zł	-	-	-
Podwójne stoły do obróbki produktów	WTP-186/2 PL	385,00 zł	-	-	-
ZLEWOZMYWAKI					
Niskie baseny 1-komorowe	STWS/55	385,00 zł	-	-	-
Baseny 2-komorowe	STW-57/2L	385,00 zł	-	-	-

STOŁY ZE ZLEWEM

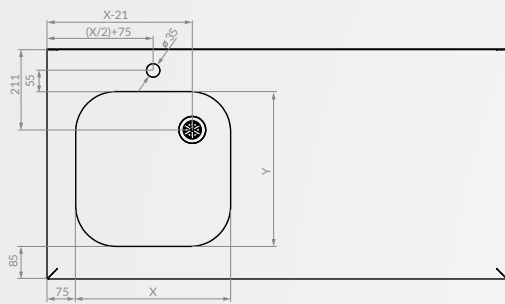
RZUT Z PRZODU



RZUT Z BOKU



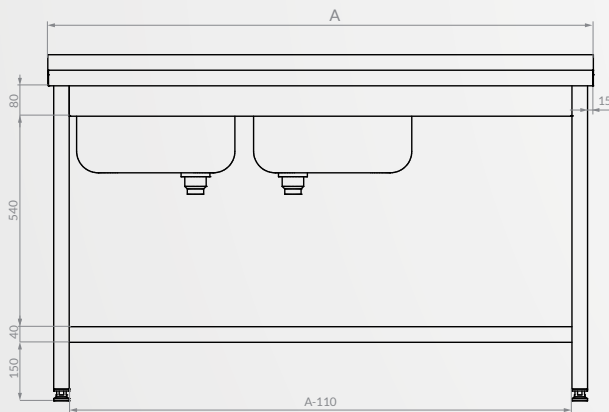
RZUT Z GÓRY



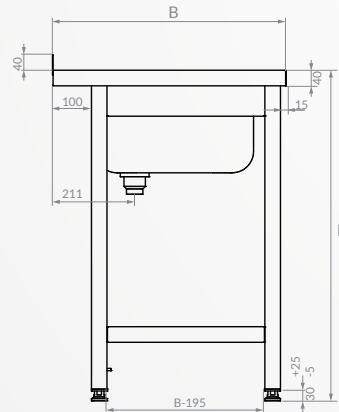
B	X	Y
600	400	400
700	500	500

STOŁY Z 2 ZLEWAMI

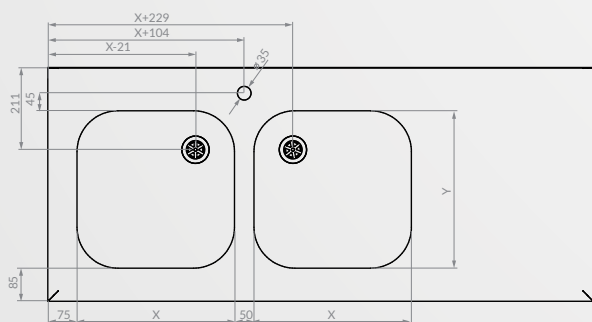
RZUT Z PRZODU



RZUT Z BOKU



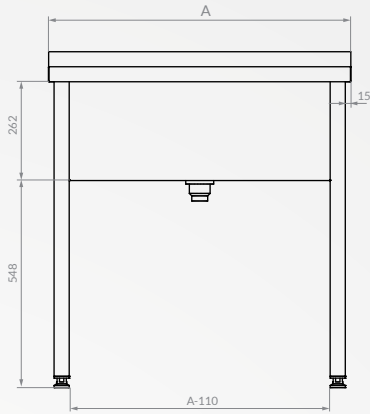
RZUT Z GÓRY



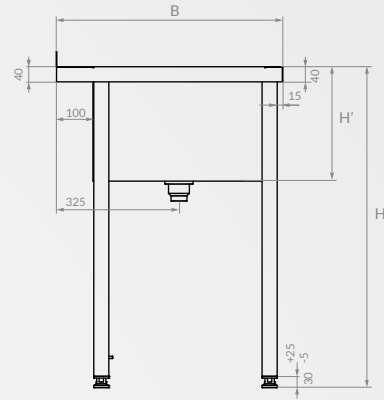
B	X	Y
600	400	400
700	500	500

STOŁY Z BASENEM JEDNOKOMOROWYM

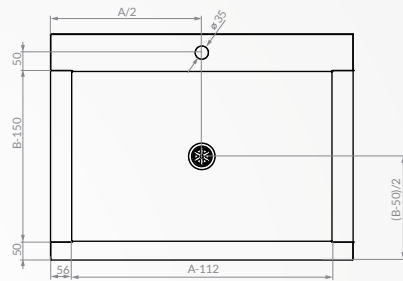
RZUT Z PRZODU



RZUT Z BOKU

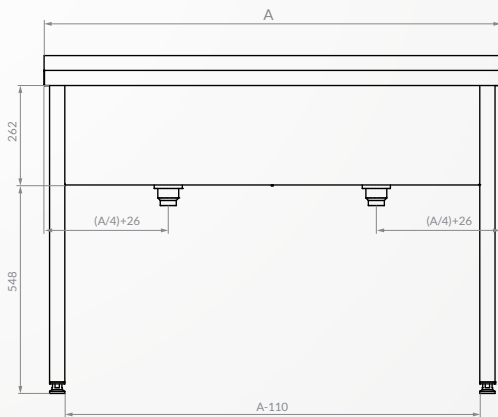


RZUT Z GÓRY

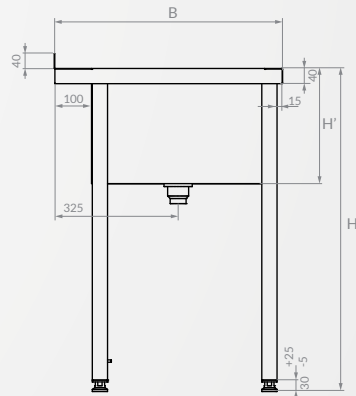


STOŁY Z BASENEM DWUKOMOROWYM

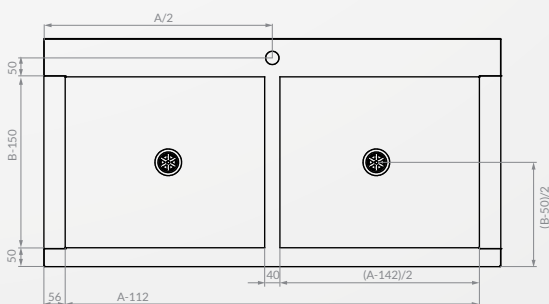
RZUT Z PRZODU



RZUT Z BOKU

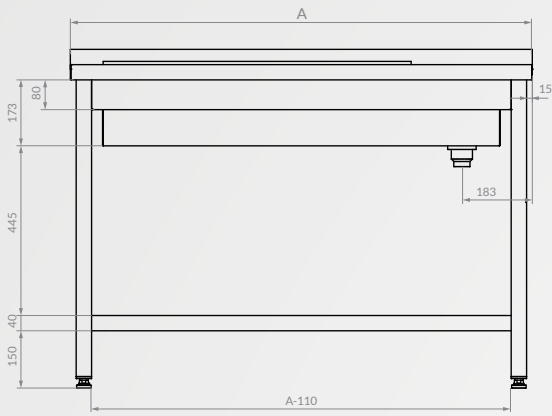


RZUT Z GÓRY

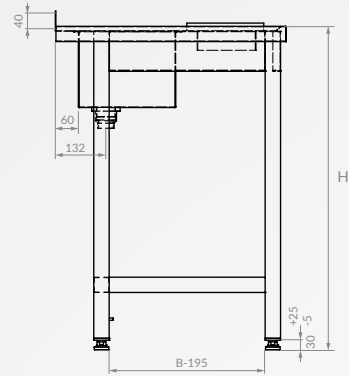


POJEDYŃCZE STOŁY DO OBRÓBKI PRODUKTÓW

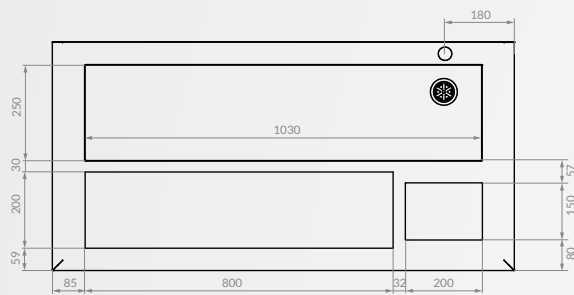
RZUT Z PRZODU



RZUT Z BOKU

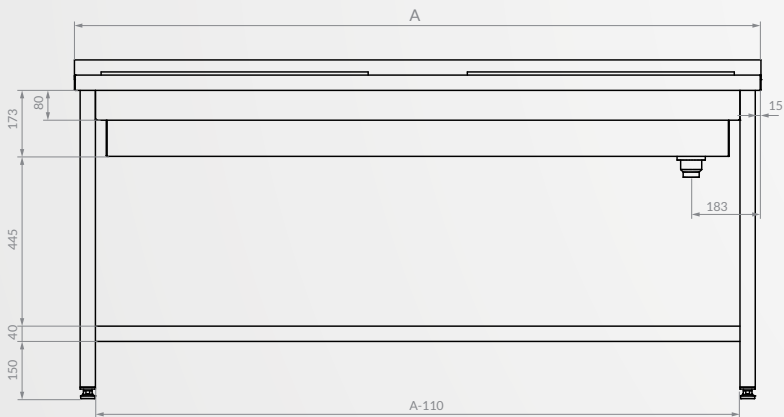


RZUT Z GÓRY

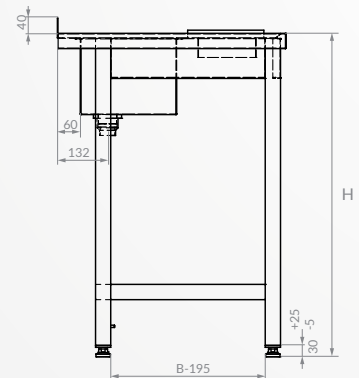


PODWÓJNE STOŁY DO OBRÓBKI PRODUKTÓW

RZUT Z PRZODU



RZUT Z BOKU

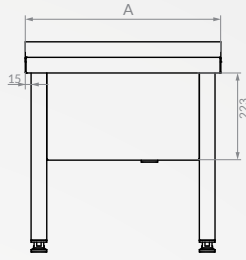


RZUT Z GÓRY

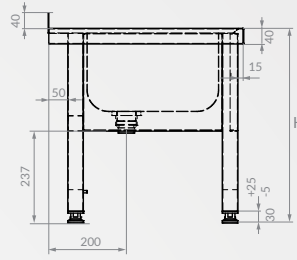


NISKI BASEN JEDNOKOMOROWY

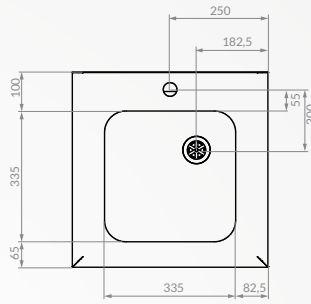
RZUT Z PRZODU



RZUT Z BOKU

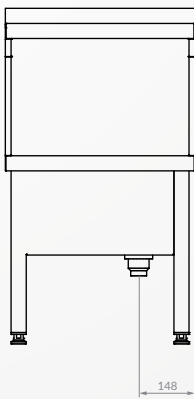


RZUT Z GÓRY

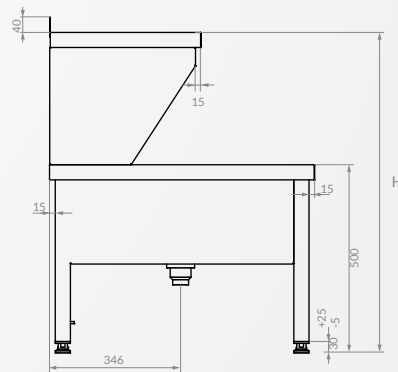


UMYWALKA PORZĄDKOWA

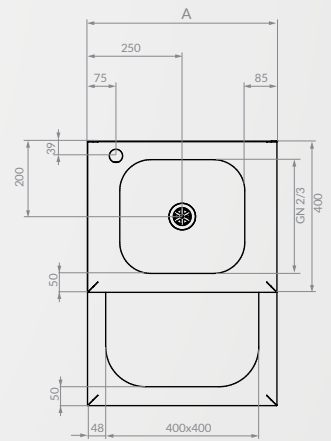
RZUT Z PRZODU



RZUT Z BOKU

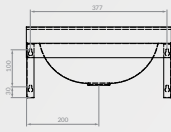


RZUT Z GÓRY

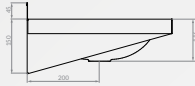


UMYWALKI

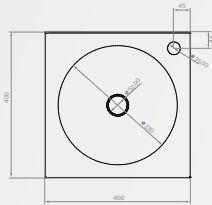
RZUT Z PRZODU



RZUT Z BOKU

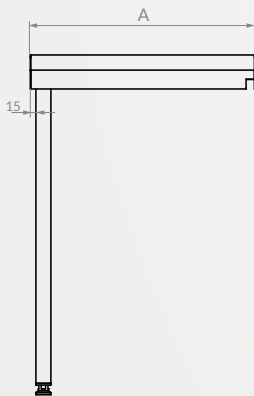


RZUT Z GÓRY

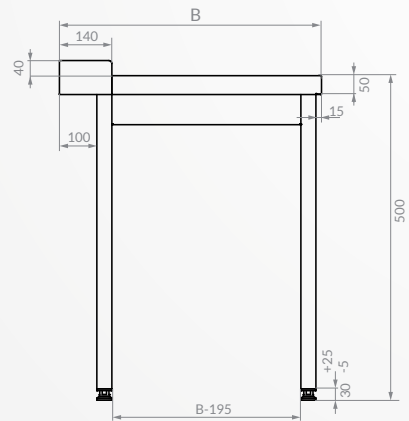


STOŁY ZAŁADOWCZO-WYŁADOWCZE. 2 NOGI

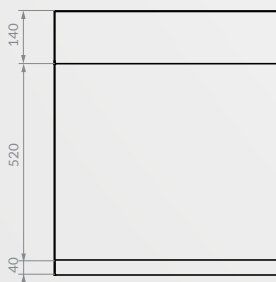
RZUT Z PRZODU



RZUT Z BOKU

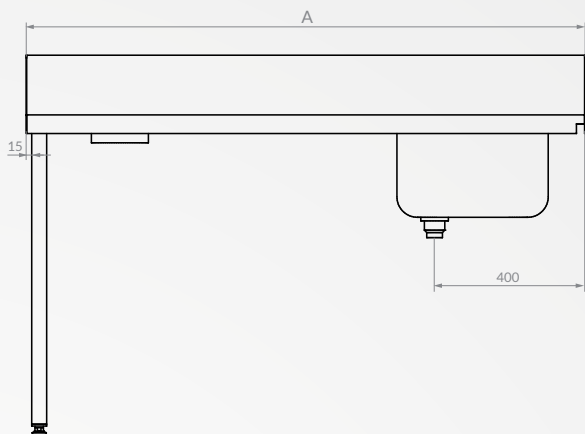


RZUT Z GÓRY

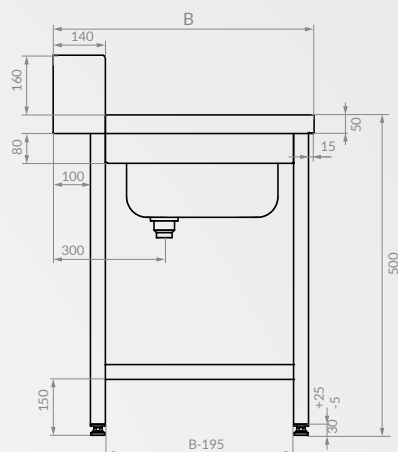


STOŁY DO MYCIA WSTĘPNEGO Z OTWOREM. 2 NOGI

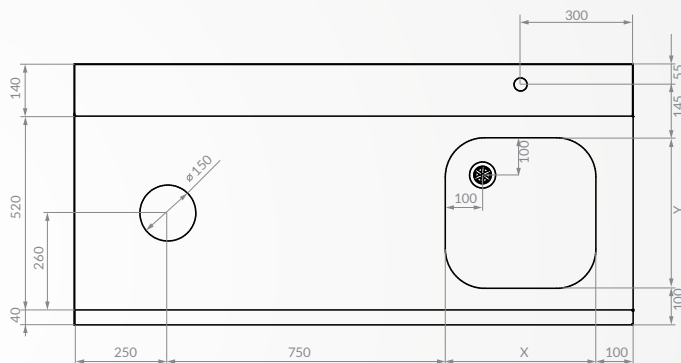
RZUT Z PRZODU



RZUT Z BOKU



RZUT Z GÓRY



B	X	Y
600	400	400
700	500	500





MEBLE NEUTRALNE

MEBLE DO MAGAZYNOWANIA I PRZECHOWYWANIA

Szafy magazynowe	80
1-drzwiowe szafy magazynowe z półkami	80
1-drzwiowe szafy magazynowe z półką i hakami	81
2-drzwiowe szafy magazynowe z półkami	82
4-drzwiowe szafy magazynowe	83
Szafy magazynowe z drzwiami suwanymi	84
2-drzwiowe szafy magazynowe z drzwiami suwanymi	84
4-drzwiowe szafy magazynowe z drzwiami suwanymi	85
Przelotowe szafy magazynowe	86
Przelotowe szafy magazynowe z drzwiami skrzydłowymi	86
Przelotowe szafy magazynowe z drzwiami suwanymi	87
Szafy ze zlewami	88
1-drzwiowa szafa ze zlewem	88
2-drzwiowe szafki ze zlewami	88
Szafki wiszące	89
Otwarta szafka wisząca	89
1-drzwiowe szafki wiszące z drzwiami skrzydłowymi	90
2-drzwiowe szafki wiszące z drzwiami skrzydłowymi	90
Szafka wisząca z drzwiami suwanymi	91
Narożne szafki wiszące z drzwiami skrzydłowymi	92
Półki wiszące	93
1-poziomowe półki wiszące	93
2-poziomowe półki wiszące	94
3-poziomowe półki wiszące	95
Regały	96
Regały skręcane	96
Regały skręcane z półkami perforowanymi	97
Regały skręcane z półkami-gretingowymi	98
Regały spawane	99
Regały spawane z półkami perforowanymi	100
Regały spawane z półkami-przestawnymi	101
Opcje i Akcesoria	102
Wymiary	103

MEBLE DO MAGAZYNOWANIA I PRZECHOWYWANIA

Marka ASBER oferuje kompleksowe rozwiązania dla profesjonalnych kuchni, z szerokim asortymentem produktów (zlewy, stoły, szafki itp.). Zaprojektowane i produkowane w taki sposób, aby ich umieszczenie w większości kuchni było łatwe i przyjemne, przy jednoczesnym zachowaniu jednolitej przestrzeni roboczej. Zapewniając funkcjonalne i trwałe wyposażenie meblowe ze stali nierdzewnej.

Bogaty asortyment szaf do przechowywania został podzielony na 3 grupy, oferujące różnorodne rozwiązania w celu ergonomicznego i efektywnego wykorzystania przestrzeni kuchni.

Szafy wolnostojące

Szafy porządkowe

Szafy ułatwiające w organizacji pracy osób sprzątających.

Szafy magazynowe

Szafy wolnostojące. Solidne, o dużej pojemności.



Szafki wiszące

Drzwi ze stali nierdzewnej. Uchwyt przebiegający na całej wysokości drzwi. Bardzo trwałe, dostosowane do długotrwałej pracy. Łatwa obsługa drzwi przesuwnych.

Szafki naścienne ułatwiają organizację przestrzeni roboczej. Istotnym aspektem jest łatwość zamontowania szafki do ściany dzięki uchwytem co zapewnia bezpieczne zamontowanie ich do ściany.



Regały

Regały

Wykonane ze stali nierdzewnej, regulowane oraz całkowicie otwarte ergonomiczne półki.





SC1-55/18 3S HD-

1-DRZWIOWE SZAFY MAGAZYNOWE Z PÓŁKAMI

- Zaprojektowane do ułożenia przechowywanych przedmiotów w sposób zapewniający maksymalne wykorzystanie każdego cm².
- Wykonane ze stali nierdzewnej.
- Drzwi skrzydłowe ze zintegrowanym uchwytem.
- Wyposażone w 3 półki ze stali nierdzewnej z regulowaną wysokością.
- Nogi o regulowanej wysokości w profilach ze stali nierdzewnej 40x40 mm. Nogi można regulować od -5 do +25 mm.

Opcje dodatkowe:

- Zamek
- Kółka
- Dodatkowa półka

Model	Nr. Ref.	Wymiary (mm)			ECO Line (zł)	304 Line (zł)
		Dł. (A)	Szer. (B)	Wys. (H)		
WYSOKOŚĆ 1800						
SC1-45/18 3S HD	190 65 765	400	500	1800	3 180,00	3 664,00
SC1-55/18 3S HD	190 50 089	500		1800	3 322,00	3 817,00
SC1-46/18 3S HD	190 50 087	400	600	1800	3 393,00	3 900,00
SC1-56/18 3S HD	190 19 787	500		1800	3 534,00	4 059,00

Model	Nr. Ref.	Wymiary (mm)			ECO Line (zł)	304 Line (zł)
		Dł. (A)	Szer. (B)	Wys. (H)		
WYSOKOŚĆ 2000						
SC1-45/20 3S HD	190 65 766	400	500	2000	3 428,00	3 941,00
SC1-55/20 3S HD	190 50 090	500		2000	3 564,00	4 101,00
SC1-46/20 3S HD	190 50 088	400	600	2000	3 463,00	3 983,00
SC1-56/20 3S HD	190 19 795	500		2000	3 599,00	4 142,00

1-drzwiowe szafy magazynowe z półką i hakami



SC1-46/18 HS HD

1-DRZWIOWE SZAFY MAGAZYNOWE Z PÓŁKĄ I HAKAMI

- Zaprojektowane do ułożenia przechowywanych przedmiotów w sposób zapewniający maksymalne wykorzystanie każdego cm².
- Wykonane ze stali nierdzewnej.
- Drzwi skrzydłowe ze zintegrowanym uchwytem.
- Wyposażone w półki ze stali nierdzewnej z regulowaną wysokością oraz z hakiem do wieszania ubrań.
- Nogi o regulowanej wysokości w profilach ze stali nierdzewnej 40x40 mm. Nogi można regulować od -5 do +25 mm.

Opcje dodatkowe:

- Zamek
- Kółka
- Dodatkowa półka

Model	Nr. Ref.	Wymiary (mm)			ECO Line (zł)	304 Line (zł)	Model	Nr. Ref.	Wymiary (mm)			ECO Line (zł)	304 Line (zł)
		Dł. (A)	Szer. (B)	Wys. (H)					Dł. (A)	Szer. (B)	Wys. (H)		
WYSOKOŚĆ 1800						WYSOKOŚĆ 2000							
SC1-45/18 HS HD	190 65 767	400		1800	3 115,00	3 581,00	SC1-45/20 HS HD	190 65 770	400		2000	3 298,00	3 794,00
SC1-55/18 HS HD	190 51 114	500	500	1800	3 251,00	3 735,00	SC1-55/20 HS HD	190 65 771	500	500	2000	3 434,00	3 947,00
SC1-46/18 HS HD	190 65 768	400		1800	3 245,00	3 729,00	SC1-46/20 HS HD	190 65 772	400		2000	3 298,00	3 794,00
SC1-56/18 HS HD	190 65 769	500	600	1800	3 381,00	3 888,00	SC1-56/20 HS HD	190 65 773	500	600	2000	3 434,00	3 947,00



SC2-85/18 3S HD

2-DRZWIOWE SZAFY MAGAZYNOWE Z PÓŁKAMI

- Zaprojektowane do ułożenia przechowywanych przedmiotów w sposób zapewniający maksymalne wykorzystanie każdego cm².
- Wykonane ze stali nierdzewnej.
- Drzwi skrzydłowe ze zintegrowanym uchwytem.
- Wyposażone w 3 półki ze stali nierdzewnej z regulowaną wysokością.
- Nogi o regulowanej wysokości w profilach ze stali nierdzewnej 40x40 mm. Nogi można regulować od -5 do +25 mm.
- W szafach dla A<1000 mm – 70 kg/m², A>1000 mm – 50 kg/m²

Opcje dodatkowe:

- Zamek
- Kółka
- Dodatkowa półka

Model	Nr. Ref.	Wymiary (mm)			ECO Line (zł)	304 Line (zł)
		Dł. (A)	Szer. (B)	Wys. (H)		
WYSOKOŚĆ 1800						
SC2-85/18 3S HD	190 50 109	800		1800	4 531,00	5 210,00
SC2-95/18 3S HD	190 65 777	900		1800	4 965,00	5 710,00
SC2-105/18 3S HD	190 50 114	1000	500	1800	5 252,00	6 033,00
SC2-115/18 3S HD	190 50 115	1100		1800	5 484,00	6 307,00
SC2-125/18 3S HD	190 50 116	1200		1800	5 722,00	6 582,00
SC2-86/18 3S HD	190 50 111	800		1800	4 959,00	5 704,00
SC2-96/18 3S HD	190 50 112	900		1800	5 252,00	6 033,00
SC2-106/18 3S HD	190 19 789	1000	600	1800	5 545,00	6 381,00
SC2-116/18 3S HD	190 65 778	1100		1800	5 844,00	6 722,00
SC2-126/18 3S HD	190 50 118	1200		1800	6 137,00	7 058,00

Model	Nr. Ref.	Wymiary (mm)			ECO Line (zł)	304 Line (zł)
		Dł. (A)	Szer. (B)	Wys. (H)		
WYSOKOŚĆ 2000						
SC2-85/20 3S HD	190 50 110	800		2000	4 947,00	5 691,00
SC2-95/20 3S HD	190 65 779	900		2000	5 277,00	6 070,00
SC2-105/20 3S HD	190 65 780	1000	500	2000	5 606,00	6 448,00
SC2-115/20 3S HD	190 65 781	1100		2000	5 935,00	6 826,00
SC2-125/20 3S HD	190 50 117	1200		2000	6 411,00	7 375,00
SC2-86/20 3S HD	190 19 796	800		2000	5 386,00	6 192,00
SC2-96/20 3S HD	190 50 113	900		2000	5 691,00	6 545,00
SC2-106/20 3S HD	190 19 797	1000	600	2000	5 996,00	6 893,00
SC2-116/20 3S HD	190 64 186	1100		2000	6 265,00	7 204,00
SC2-126/20 3S HD	190 50 119	1200		2000	6 545,00	7 527,00



SC4-95/18 2S HD

4-DRZWIOWE SZAFY MAGAZYNOWE

- Zaprojektowane do ułożenia przechowywanych przedmiotów w sposób zapewniający maksymalne wykorzystanie każdego cm².
- Wykonane ze stali nierdzewnej.
- Drzwi skrzydłowe ze zintegrowanym uchwytem.
- Wyposażone w 2 półki ze stali nierdzewnej z regulowaną wysokością (jedna półka na każdy poziom).
- Nogi o regulowanej wysokości w profilach ze stali nierdzewnej 40x40 mm. Nogi można regulować od -5 do +25 mm.
- W szafach dla A<1000 mm – 70 kg/m², A>1000 mm – 50 kg/m²

Opcje dodatkowe:

- Zamek
- Kółka
- Dodatkowa półka

Model	Nr. Ref.	Wymiary (mm)			ECO Line (zł)	304 Line (zł)
		Dł. (A)	Szer. (B)	Wys. (H)		
WYSOKOŚĆ 1800						
SC4-85/18 2S HD	190 50 134	800		1800	5 026,00	5 777,00
SC4-95/18 2S HD	190 50 137	900		1800	5 356,00	6 161,00
SC4-105/18 2S HD	190 50 140	1000	500	1800	5 704,00	6 558,00
SC4-115/18 2S HD	190 65 783	1100		1800	6 088,00	6 997,00
SC4-125/18 2S HD	190 50 142	1200		1800	6 472,00	7 442,00
SC4-86/18 2S HD	190 51 119	800		1800	5 167,00	5 941,00
SC4-96/18 2S HD	190 50 138	900		1800	5 557,00	6 387,00
SC4-106/18 2S HD	190 65 784	1000	600	1800	5 941,00	6 838,00
SC4-116/18 2S HD	190 65 785	1100		1800	6 326,00	7 271,00
SC4-126/18 2S HD	190 65 786	1200		1800	6 716,00	7 723,00
SC4-87/18 2S HD	190 51 350	800		1800	5 228,00	6 015,00
SC4-97/18 2S HD	190 65 787	900		1800	5 612,00	6 454,00
SC4-107/18 2S HD	190 65 788	1000	700	1800	6 002,00	6 899,00
SC4-117/18 2S HD	190 65 789	1100		1800	6 387,00	7 344,00
SC4-127/18 2S HD	190 51 120	1200		1800	6 771,00	7 790,00

Model	Nr. Ref.	Wymiary (mm)			ECO Line (zł)	304 Line (zł)
		Dł. (A)	Szer. (B)	Wys. (H)		
WYSOKOŚĆ 2000						
SC4-85/20 2S HD	190 65 790	800		2000	5 270,00	6 063,00
SC4-95/20 2S HD	190 65 791	900		2000	5 655,00	6 503,00
SC4-105/20 2S HD	190 65 792	1000	500	2000	6 131,00	7 046,00
SC4-115/20 2S HD	190 65 793	1100		2000	6 497,00	7 473,00
SC4-125/20 2S HD	190 65 794	1200		2000	6 887,00	7 918,00
SC4-86/20 2S HD	190 50 135	800		2000	5 289,00	6 076,00
SC4-96/20 2S HD	190 65 795	900		2000	5 673,00	6 527,00
SC4-106/20 2S HD	190 65 796	1000	600	2000	6 063,00	6 978,00
SC4-116/20 2S HD	190 65 797	1100		2000	6 448,00	7 418,00
SC4-126/20 2S HD	190 65 798	1200		2000	6 838,00	7 863,00
SC4-87/20 2S HD	190 50 136	800		2000	5 691,00	6 545,00
SC4-97/20 2S HD	190 50 139	900		2000	6 149,00	7 070,00
SC4-107/20 2S HD	190 65 799	1000	700	2000	6 600,00	7 595,00
SC4-117/20 2S HD	190 50 141	1100		2000	6 917,00	7 961,00
SC4-127/20 2S HD	190 65 800	1200		2000	7 253,00	8 345,00



SC2-95/18 3S SD

2-DRZWIOWE SZAFY MAGAZYNOWE Z DRZWIAMI SUWANYMI

- Zaprojektowane do ułożenia przechowywanych przedmiotów w sposób zapewniający maksymalne wykorzystanie każdego cm².
- Wykonane ze stali nierdzewnej.
- Drzwi suwane ze zintegrowanym uchwytem oraz systemem rolkowym.
- Wyposażone w 3 półki ze stali nierdzewnej z regulowaną wysokością.
- Nogi o regulowanej wysokości w profilach ze stali nierdzewnej 40x40 mm. Nogi można regulować od -5 do +25 mm.
- W szafach dla A < 1000 mm – 70 kg/m², A > 1000 mm – 50 kg/m²

Opcje dodatkowe:

- Zamek
- Kółka
- Dodatkowa półka

Model	Nr. Ref.	Wymiary (mm)			ECO Line (zł)	304 Line (zł)
		Dł. (A)	Szer. (B)	Wys. (H)		
WYSOKOŚĆ 1800						
SC2-85/18 3S SD	190 65 801	800		1800	5 447,00	6 271,00
SC2-95/18 3S SD	190 65 802	900		1800	5 643,00	6 490,00
SC2-105/18 3S SD	190 65 803	1000	500	1800	6 094,00	7 003,00
SC2-115/18 3S SD	190 65 804	1100		1800	6 411,00	7 375,00
SC2-125/18 3S SD	190 50 131	1200		1800	6 728,00	7 741,00
SC2-86/18 3S SD	190 19 788	800		1800	5 466,00	6 283,00
SC2-96/18 3S SD	190 65 805	900		1800	5 612,00	6 454,00
SC2-106/18 3S SD	190 50 128	1000	600	1800	6 448,00	7 418,00
SC2-116/18 3S SD	190 64 187	1100		1800	6 606,00	7 601,00
SC2-126/18 3S SD	190 19 790	1200		1800	7 131,00	8 198,00
SC2-87/18 3S SD	190 65 807	800		1800	5 704,00	6 558,00
SC2-97/18 3S SD	190 65 808	900		1800	5 856,00	6 734,00
SC2-107/18 3S SD	190 50 130	1000	700	1800	6 600,00	7 595,00
SC2-117/18 3S SD	190 65 809	1100		1800	7 125,00	8 192,00
SC2-127/18 3S SD	190 19 805	1200		1800	7 387,00	8 497,00

Model	Nr. Ref.	Wymiary (mm)			ECO Line (zł)	304 Line (zł)
		Dł. (A)	Szer. (B)	Wys. (H)		
WYSOKOŚĆ 2000						
SC2-85/20 3S SD	190 51 116	800		2000	5 783,00	6 649,00
SC2-95/20 3S SD	190 65 810	900		2000	6 192,00	7 119,00
SC2-105/20 3S SD	190 51 117	1000	500	2000	6 466,00	7 436,00
SC2-115/20 3S SD	190 51 118	1100		2000	6 802,00	7 820,00
SC2-125/20 3S SD	190 50 132	1200		2000	7 351,00	8 455,00
SC2-86/20 3S SD	190 65 811	800		2000	6 143,00	7 064,00
SC2-96/20 3S SD	190 65 812	900		2000	6 497,00	7 473,00
SC2-106/20 3S SD	190 50 129	1000	600	2000	6 863,00	7 900,00
SC2-116/20 3S SD	190 64 188	1100		2000	7 222,00	8 308,00
SC2-126/20 3S SD	190 19 798	1200		2000	7 570,00	8 705,00
SC2-87/20 3S SD	190 50 127	800		2000	6 307,00	7 253,00
SC2-97/20 3S SD	190 65 814	900		2000	6 497,00	7 473,00
SC2-107/20 3S SD	190 65 815	1000	700	2000	6 997,00	8 046,00
SC2-117/20 3S SD	190 65 816	1100		2000	7 375,00	8 479,00
SC2-127/20 3S SD	190 19 812	1200		2000	7 820,00	8 991,00

Szafy magazynowe z drzwiami suwanymi 4-drzwiowe szafy magazynowe z drzwiami suwanymi



SC4-95/18 2S SD

4-DRZWIOWE SZAFY MAGAZYNOWE Z DRZWIAMI PRZESUWNymi

- Zaprojektowane do ułożenia przechowywanych przedmiotów w sposób zapewniający maksymalne wykorzystanie każdego cm².
- Wykonane ze stali nierdzewnej.
- Drzwi suwane ze zintegrowanym uchwytem oraz systemem rolkowym.
- Wyposażone w 2 półki ze stali nierdzewnej z regulowaną wysokością (jedna półka na każdy poziom).
- Nogi o regulowanej wysokości w profilach ze stali nierdzewnej 40x40 mm. Nogi można regulować od -5 do +25 mm.
- W szafach dla A < 1000 mm – 70 kg/m², A > 1000 mm – 50 kg/m²

Opcje dodatkowe:

- Zamek
- Kółka
- Dodatkowa półka

Model	Nr. Ref.	Wymiary (mm)			ECO Line (zł)	304 Line (zł)
		Dł. (A)	Szer. (B)	Wys. (H)		
WYSOKOŚĆ 1800						
SC4-85/18 2S SD	190 65 817	800		1800	5 167,00	5 941,00
SC4-95/18 2S SD	190 65 818	900		1800	5 521,00	6 350,00
SC4-105/18 2S SD	190 50 149	1000		1800	5 868,00	6 741,00
SC4-115/18 2S SD	190 65 819	1100	500	1800	6 265,00	7 204,00
SC4-125/18 2S SD	190 50 155	1200		1800	6 643,00	7 643,00
SC4-135/18 2S SD	190 65 820	1300		1800	7 033,00	8 089,00
SC4-145/18 2S SD	190 50 161	1400		1800	7 039,00	8 095,00
SC4-86/18 2S SD	190 65 821	800		1800	5 588,00	6 429,00
SC4-96/18 2S SD	190 51 122	900		1800	5 954,00	6 844,00
SC4-106/18 2S SD	190 50 151	1000		1800	6 295,00	7 247,00
SC4-116/18 2S SD	190 51 351	1100	600	1800	6 692,00	7 698,00
SC4-126/18 2S SD	190 51 124	1200		1800	6 942,00	7 979,00
SC4-136/18 2S SD	190 65 822	1300		1800	7 161,00	8 235,00
SC4-146/18 2S SD	190 50 162	1400		1800	7 442,00	8 564,00
SC4-87/18 2S SD	190 65 823	800		1800	5 710,00	6 564,00
SC4-97/18 2S SD	190 65 824	900		1800	6 045,00	6 948,00
SC4-107/18 2S SD	190 50 152	1000		1800	6 381,00	7 338,00
SC4-117/18 2S SD	190 65 825	1100	700	1800	6 759,00	7 771,00
SC4-127/18 2S SD	190 50 157	1200		1800	7 125,00	8 192,00
SC4-137/18 2S SD	190 50 159	1300		1800	7 485,00	8 613,00
SC4-147/18 2S SD	190 59 331	1400		1800	7 869,00	9 052,00

Model	Nr. Ref.	Wymiary (mm)			ECO Line (zł)	304 Line (zł)
		Dł. (A)	Szer. (B)	Wys. (H)		
WYSOKOŚĆ 2000						
SC4-85/20 2S SD	190 65 826	800		2000	5 264,00	6 057,00
SC4-95/20 2S SD	190 65 827	900		2000	5 618,00	6 460,00
SC4-105/20 2S SD	190 50 150	1000		2000	5 972,00	6 869,00
SC4-115/20 2S SD	190 65 828	1100	500	2000	6 332,00	7 283,00
SC4-125/20 2S SD	190 65 829	1200		2000	6 716,00	7 723,00
SC4-135/20 2S SD	190 65 830	1300		2000	7 076,00	8 137,00
SC4-145/20 2S SD	190 65 831	1400		2000	7 448,00	8 571,00
SC4-86/20 2S SD	190 65 832	800		2000	5 557,00	6 387,00
SC4-96/20 2S SD	190 65 833	900		2000	5 972,00	6 869,00
SC4-106/20 2S SD	190 65 834	1000		2000	6 381,00	7 338,00
SC4-116/20 2S SD	190 50 154	1100	600	2000	6 795,00	7 814,00
SC4-126/20 2S SD	190 50 156	1200		2000	7 216,00	8 302,00
SC4-136/18 2S SD	190 50 158	1300		2000	7 625,00	8 772,00
SC4-146/18 2S SD	190 65 835	1400		2000	8 052,00	9 260,00
SC4-87/20 2S SD	190 50 148	800		2000	5 850,00	6 728,00
SC4-97/20 2S SD	190 51 123	900		2000	6 289,00	7 235,00
SC4-107/20 2S SD	190 50 153	1000		2000	6 795,00	7 814,00
SC4-117/20 2S SD	190 65 836	1100	700	2000	7 265,00	8 357,00
SC4-127/20 2S SD	190 65 837	1200		2000	7 735,00	8 894,00
SC4-137/20 2S SD	190 50 160	1300		2000	8 211,00	9 437,00
SC4-147/20 2S SD	190 65 838	1400		2000	8 674,00	9 980,00



SC8-95/18 2S HD

PRZELOTOWE SZAFY MAGAZYNOWE Z DRZWIAMI SKRZYDŁOWYMI

- Zaprojektowane do ułożenia przechowywanych przedmiotów w sposób zapewniający maksymalne wykorzystanie każdego cm².
- Wykonane ze stali nierdzewnej.
- Drzwi skrzydłowe ze zintegrowanym uchwytem.
- Szafy przelotowe łączące kuchnię ze zmywalnią, umożliwiają personelowi kuchennemu ergonomiczne przechowywanie i przemieszczanie naczyń.
- Wyposażone w 2 półki ze stali nierdzewnej z regulowaną wysokością (jedna półka na każdy poziom).
- Nogi o regulowanej wysokości w profilach ze stali nierdzewnej 40x40 mm. Nogi można regulować od -5 do +25 mm.
- W szafach dla A < 1000 mm – 70 kg/m², A > 1000 mm – 50 kg/m²

Opcje dodatkowe:

- Zamek
- Kółka
- Dodatkowa półka

Model	Nr. Ref.	Wymiary (mm)			ECO Line (zł)	304 Line (zł)
		Dł. (A)	Szer. (B)	Wys. (H)		
WYSOKOŚĆ 1800						
SC8-85/18 2S HD	190 50 172	800		1800	6 179,00	7 107,00
SC8-95/18 2S HD	190 65 839	900		1800	6 558,00	7 546,00
SC8-105/18 2S HD	190 50 181	1000	500	1800	6 936,00	7 973,00
SC8-115/18 2S HD	190 65 840	1100		1800	7 302,00	8 400,00
SC8-125/18 2S HD	190 65 841	1200		1800	7 680,00	8 833,00
SC8-86/18 2S HD	190 50 174	800		1800	6 204,00	7 137,00
SC8-96/18 2S HD	190 50 179	900		1800	6 692,00	7 698,00
SC8-106/18 2S HD	190 50 182	1000	600	1800	7 198,00	8 278,00
SC8-116/18 2S HD	190 65 842	1100		1800	7 564,00	8 699,00
SC8-126/18 2S HD	190 51 356	1200		1800	7 887,00	9 071,00
SC8-87/18 2S HD	190 50 176	800		1800	6 368,00	7 326,00
SC8-97/18 2S HD	190 65 843	900		1800	6 856,00	7 881,00
SC8-107/18 2S HD	190 65 844	1000	700	1800	7 460,00	8 577,00
SC8-117/18 2S HD	190 65 845	1100		1800	7 826,00	9 004,00
SC8-127/18 2S HD	190 65 846	1200		1800	8 101,00	9 321,00

Model	Nr. Ref.	Wymiary (mm)			ECO Line (zł)	304 Line (zł)
		Dł. (A)	Szer. (B)	Wys. (H)		
WYSOKOŚĆ 2000						
SC8-85/20 2S HD	190 50 173	800		2000	6 100,00	7 015,00
SC8-95/20 2S HD	190 50 178	900		2000	6 466,00	7 436,00
SC8-105/20 2S HD	190 65 847	1000	500	2000	7 204,00	8 284,00
SC8-115/20 2S HD	190 65 848	1100		2000	7 265,00	8 357,00
SC8-125/20 2S HD	190 65 849	1200		2000	8 003,00	9 205,00
SC8-86/20 2S HD	190 50 175	800		2000	6 606,00	7 601,00
SC8-96/20 2S HD	190 65 850	900		2000	7 204,00	8 284,00
SC8-106/20 2S HD	190 50 183	1000	600	2000	7 625,00	8 772,00
SC8-116/20 2S HD	190 50 185	1100		2000	7 942,00	9 126,00
SC8-126/20 2S HD	190 50 186	1200		2000	8 333,00	9 589,00
SC8-87/20 2S HD	190 50 177	800		2000	6 856,00	7 881,00
SC8-97/20 2S HD	190 50 180	900		2000	7 595,00	8 729,00
SC8-107/20 2S HD	190 50 184	1000	700	2000	8 052,00	9 260,00
SC8-117/20 2S HD	190 65 851	1100		2000	8 156,00	9 382,00
SC8-127/20 2S HD	190 50 187	1200		2000	8 674,00	9 980,00

Przelotowe szafy magazynowe z drzwiami suwanymi



SC8-95/18 2S SD

PRZELOTOWE SZAFY MAGAZYNOWE Z DRZWIAMI SUWANYMI

- Zaprojektowane do ułożenia przechowywanych przedmiotów w sposób zapewniający maksymalne wykorzystanie każdego cm².
- Wykonane ze stali nierdzewnej.
- Drzwi suwane ze zintegrowanym uchwytem oraz systemem rolkowym.
- Szafy przelotowe łączące kuchnię ze zmywalnią, umożliwiają personelowi kuchennemu ergonomiczne przechowywanie i przemieszczanie naczyń.
- Wyposażone w 2 półki ze stali nierdzewnej z regulowaną wysokością (jedna półka na każdy poziom).
- W szafach dla A < 1000 mm – 70 kg/m², A > 1000 mm – 50 kg/m²
- Nogi o regulowanej wysokości w profilach ze stali nierdzewnej 40x40 mm. Nogi można regulować od -5 do +25 mm.

Opcje dodatkowe:

- Zamek
- Kółka
- Dodatkowa półka

Model	Nr. Ref.	Wymiary (mm)			ECO Line (zł)	304 Line (zł)
		Dł. (A)	Szer. (B)	Wys. (H)		
WYSOKOŚĆ 1800						
SC8-85/18 2S SD	190 50 193	800		1800	6 253,00	7 198,00
SC8-95/18 2S SD	190 50 199	900		1800	6 564,00	7 552,00
SC8-105/18 2S SD	190 50 205	1000		1800	6 893,00	7 924,00
SC8-115/18 2S SD	190 50 211	1100	500	1800	7 241,00	8 320,00
SC8-125/18 2S SD	190 50 216	1200		1800	7 601,00	8 741,00
SC8-135/18 2S SD	190 65 852	1300		1800	7 979,00	9 181,00
SC8-145/18 2S SD	190 65 853	1400		1800	8 375,00	9 638,00
SC8-86/18 2S SD	190 50 195	800		1800	6 509,00	7 485,00
SC8-96/18 2S SD	190 50 201	900		1800	6 838,00	7 863,00
SC8-106/18 2S SD	190 50 207	1000		1800	7 174,00	8 253,00
SC8-116/18 2S SD	190 50 212	1100	600	1800	7 534,00	8 668,00
SC8-126/18 2S SD	190 50 218	1200		1800	7 912,00	9 101,00
SC8-136/18 2S SD	190 50 222	1300		1800	8 308,00	9 553,00
SC8-146/18 2S SD	190 50 227	1400		1800	8 723,00	10 035,00
SC8-87/18 2S SD	190 50 197	800		1800	6 765,00	7 778,00
SC8-97/18 2S SD	190 50 203	900		1800	7 107,00	8 174,00
SC8-107/18 2S SD	190 50 209	1000		1800	7 460,00	8 577,00
SC8-117/18 2S SD	190 50 214	1100	700	1800	7 832,00	9 010,00
SC8-127/18 2S SD	190 50 220	1200		1800	8 223,00	9 455,00
SC8-137/18 2S SD	190 50 224	1300		1800	8 632,00	9 925,00
SC8-147/18 2S SD	190 50 229	1400		1800	9 065,00	10 425,00

Model	Nr. Ref.	Wymiary (mm)			ECO Line (zł)	304 Line (zł)
		Dł. (A)	Szer. (B)	Wys. (H)		
WYSOKOŚĆ 2000						
SC8-85/20 2S SD	190 50 194	800		2000	6 686,00	7 692,00
SC8-95/20 2S SD	190 50 200	900		2000	7 021,00	8 076,00
SC8-105/20 2S SD	190 50 206	1000		2000	7 375,00	8 479,00
SC8-115/20 2S SD	190 65 854	1100	500	2000	7 741,00	8 900,00
SC8-125/20 2S SD	190 50 217	1200		2000	8 131,00	9 345,00
SC8-135/20 2S SD	190 65 855	1300		2000	8 534,00	9 815,00
SC8-145/20 2S SD	190 50 226	1400		2000	8 961,00	10 303,00
SC8-86/20 2S SD	190 50 196	800		2000	6 936,00	7 973,00
SC8-96/20 2S SD	190 50 202	900		2000	7 283,00	8 369,00
SC8-106/20 2S SD	190 50 208	1000		2000	7 643,00	8 790,00
SC8-116/20 2S SD	190 50 213	1100	600	2000	8 022,00	9 229,00
SC8-126/20 2S SD	190 50 219	1200		2000	8 430,00	9 693,00
SC8-136/20 2S SD	190 50 223	1300		2000	8 851,00	10 181,00
SC8-146/20 2S SD	190 50 228	1400		2000	9 296,00	10 693,00
SC8-87/20 2S SD	190 50 198	800		2000	7 180,00	8 259,00
SC8-97/20 2S SD	190 50 204	900		2000	7 546,00	8 674,00
SC8-107/20 2S SD	190 50 210	1000		2000	7 918,00	9 107,00
SC8-117/20 2S SD	190 50 215	1100	700	2000	8 314,00	9 559,00
SC8-127/20 2S SD	190 50 221	1200		2000	8 729,00	10 041,00
SC8-137/20 2S SD	190 50 225	1300		2000	9 168,00	10 541,00
SC8-147/20 2S SD	190 50 230	1400		2000	9 632,00	11 072,00

Szafy porządkowe ze zlewem 1 i 2 -drzwiowe szafy porządkowe ze zlewem



SCS1-55/18 HD

SCS2-105/18 HD

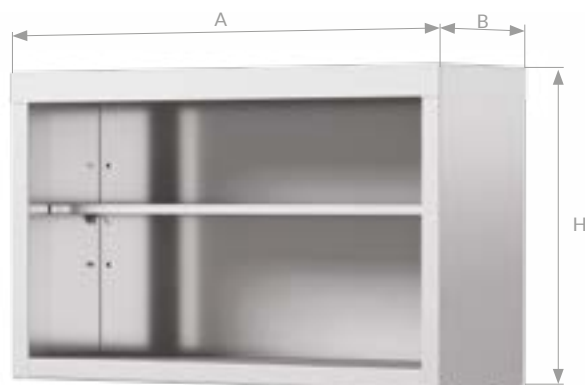
1 I 2 -DRZWIOWE SZAFY PORZĄDKOWE ZE ZLEWEM

- Zaprojektowane do ułożenia przechowywanych przedmiotów do czyszczenia w sposób bezpieczny i higieniczny.
- Wykonane ze stali nierdzewnej.
- Drzwi skrzydłowe ze zintegrowanym uchwytem.
- Nogi o regulowanej wysokości w profilach ze stali nierdzewnej 40x40 mm. Nogi można regulować od -5 do +25 mm.
- Komora GN 2/3.

Opcje dodatkowe:

- Zamek
- Kółka

Model	Nr. Ref.	Wymiary (mm)			Wymiary umywalki (mm)	ECO Line (zł)	304 Line (zł)
		Dł. (A)	Szer. (B)	Wys. (H)			
SZAFY 1-DRZWIOWE							
SCS1-55/18 HD	190 50 095	400		1800	GN 2/3	5 009,00	5 764,00
SCS1-55/20 HD	190 65 775	500	500	2000	GN 2/3	5 227,00	6 018,00
SZAFY 2-DRZWIOWE							
SCS2-105/18 HD	190 65 776	1000		1800	GN 2/3	8 602,00	9 894,00
SCS2-105/20 HD	190 50 096	1000	500	2000	GN 2/3	8 662,00	9 958,00



HC-103

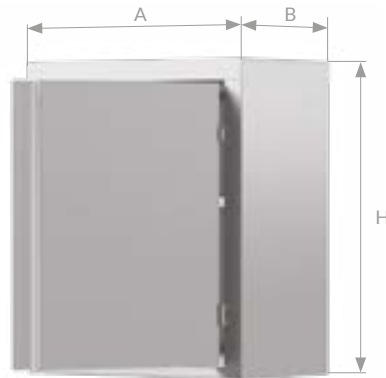
OTWARTE SZAFKI WISZĄCE

- Zaprojektowana w celu ułożenia przechowywanych przedmiotów i łatwego dostępu do nich.
- Łatwość zamocowania do ściany. Wszelkie wymagane akcesoria montażowe uwzględniono w standardowym wyposażeniu.
- Regulowana półka.
- Wykonane ze stali nierdzewnej.

Opcje dodatkowe:
- Dodatkowa półka

Model	Nr. Ref.	Wymiary (mm)			ECO Line (zł)	304 Line (zł)
		Dł. (A)	Szer. (B)	Wys. (H)		
HC-83	190 19 772	800		600	1 192,00	1 369,00
HC-93	190 50 254	900		600	1 280,00	1 469,00
HC-103	190 19 773	1000		600	1 363,00	1 569,00
HC-113	190 63 844	1100		600	1 505,00	1 729,00
HC-123	190 19 774	1200		600	1 617,00	1 853,00
HC-133	190 50 256	1300		600	1 729,00	1 994,00
HC-143	190 19 775	1400	300	600	1 805,00	2 083,00
HC-153	190 63 845	1500		600	1 941,00	2 236,00
HC-163	190 19 776	1600		600	2 041,00	2 348,00
HC-173	190 65 856	1700		600	2 136,00	2 454,00
HC-183	190 19 777	1800		600	2 230,00	2 567,00
HC-193	190 65 857	1900		600	2 325,00	2 679,00
HC-203	190 19 778	2000		600	2 425,00	2 785,00

Model	Nr. Ref.	Wymiary (mm)			ECO Line (zł)	304 Line (zł)
		Dł. (A)	Szer. (B)	Wys. (H)		
HC-84	190 19 779	800		600	1 292,00	1 487,00
HC-94	190 50 255	900		600	1 416,00	1 628,00
HC-104	190 19 780	1000		600	1 505,00	1 729,00
HC-114	190 63 848	1100		600	1 623,00	1 870,00
HC-124	190 19 781	1200		600	1 705,00	1 959,00
HC-134	190 63 849	1300		600	1 794,00	2 059,00
HC-144	190 19 782	1400	400	600	1 888,00	2 171,00
HC-154	190 63 850	1500		600	1 977,00	2 272,00
HC-164	190 19 783	1600		600	2 071,00	2 384,00
HC-174	190 65 858	1700		600	2 171,00	2 496,00
HC-184	190 19 784	1800		600	2 266,00	2 608,00
HC-194	190 65 859	1900		600	2 360,00	2 720,00
HC-204	190 19 785	2000		600	2 454,00	2 826,00



HC-53 HD

1-DRZWIOWE SZAFKI WISZĄCE Z DRZWIAMI SKRZYDŁOWYMI

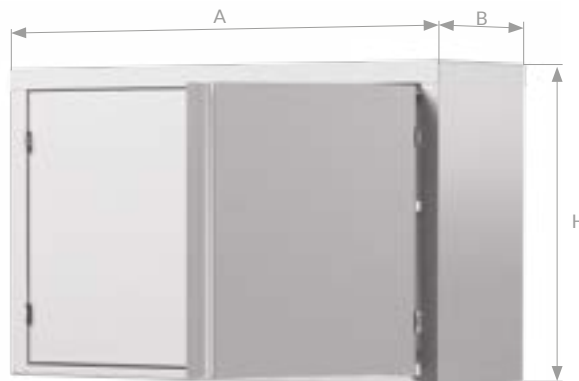
- Zaprojektowane do ułożenia przechowywanych przedmiotów w sposób zapewniający maksymalne wykorzystanie każdego cm².
- Wszelkie wymagane akcesoria montażowe uwzględniono w standardowym wyposażeniu.
- Drzwi skrzydłowe ze zintegrowanym uchwytem.
- Regulowana półka.
- Wykonane ze stali nierdzewnej.

Opcje dodatkowe:

- Zamek
- Kółka

Model	Nr. Ref.	Wymiary (mm)			ECO Line (zł)	304 Line (zł)
		Dł. (A)	Szer. (B)	Wys. (H)		
HC-43 HD	190 50 251	400	300	600	1 122,00	1 293,00
HC-44 HD	190 51 127	400	400	600	1 220,00	1 403,00

Model	Nr. Ref.	Wymiary (mm)			ECO Line (zł)	304 Line (zł)
		Dł. (A)	Szer. (B)	Wys. (H)		
HC-53 HD	190 50 252	500	300	600	1 269,00	1 458,00
HC-54 HD	190 50 253	500	400	600	1 324,00	1 519,00



HC-103 HD

2-DRZWIOWE SZAFKI WISZĄCE Z DRZWIAMI SKRZYDŁOWYMI

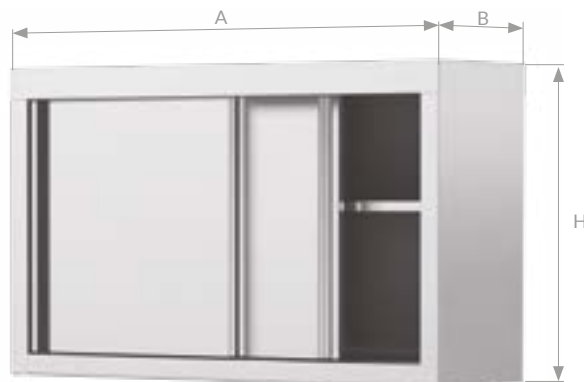
- Zaprojektowane do ułożenia przechowywanych przedmiotów w sposób zapewniający maksymalne wykorzystanie każdego cm².
- Wszelkie wymagane akcesoria montażowe uwzględniono w standardowym wyposażeniu.
- Drzwi skrzydłowe ze zintegrowanym uchwytem.
- Regulowana półka.
- Wykonane ze stali nierdzewnej.

Opcje dodatkowe:

- Zamek

Model	Nr. Ref.	Wymiary (mm)			ECO Line (zł)	304 Line (zł)
		Dł. (A)	Szer. (B)	Wys. (H)		
HC-83 HD	190 50 257	800		600	1 923,00	2 213,00
HC-93 HD	190 50 259	900		600	1 953,00	2 242,00
HC-103 HD	190 50 261	1000		600	1 994,00	2 295,00
HC-113 HD	190 65 860	1100	300	600	2 260,00	2 596,00
HC-123 HD	190 50 263	1200		600	2 378,00	2 732,00
HC-133 HD	190 50 265	1300		600	2 555,00	2 938,00
HC-143 HD	190 50 266	1400		600	2 345,00	2 695,00

Model	Nr. Ref.	Wymiary (mm)			ECO Line (zł)	304 Line (zł)
		Dł. (A)	Szer. (B)	Wys. (H)		
HC-84 HD	190 50 258	800		600	2 767,00	3 180,00
HC-94 HD	190 50 260	900		600	2 053,00	2 360,00
HC-104 HD	190 50 262	1000		600	2 095,00	2 407,00
HC-114 HD	190 65 861	1100	400	600	2 124,00	2 437,00
HC-124 HD	190 50 264	1200		600	2 431,00	2 791,00
HC-134 HD	190 65 862	1300		600	2 572,00	2 956,00
HC-144 HD	190 65 863	1400		600	2 749,00	3 162,00



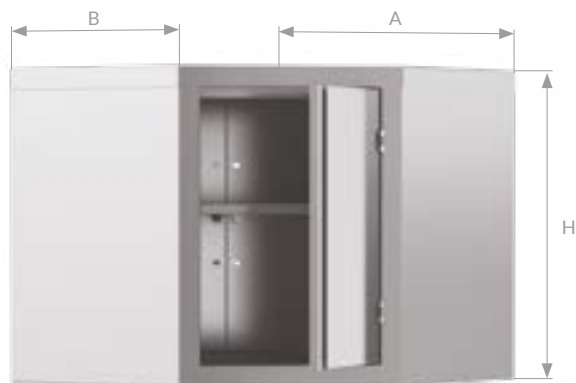
HC-103 SD

SZAFKI WISZĄCE Z DRZWIAMI SUWANYMI

- Zaprojektowane do ułożenia przechowywanych przedmiotów w sposób zapewniający maksymalne wykorzystanie każdego cm².
- Wszelkie wymagane akcesoria montażowe uwzględniono w standardowym wyposażeniu.
- Drzwi suwane ze zintegrowanym uchwytem oraz systemem rolkowym.
- Regulowana półka.
- Wykonane ze stali nierdzewnej.

Opcje dodatkowe:
- Zamek

Model	Nr. Ref.	Wymiary (mm)			ECO Line (zł)	304 Line (zł)	Model	Nr. Ref.	Wymiary (mm)			ECO Line (zł)	304 Line (zł)
		Dł. (A)	Szer. (B)	Wys. (H)					Dł. (A)	Szer. (B)	Wys. (H)		
HC-83 SD	190 19 756	800		600	1 853,00	2 136,00	HC-84 SD	190 19 764	800		600	1 941,00	2 236,00
HC-93 SD	190 50 267	900		600	1 982,00	2 277,00	HC-94 SD	190 50 268	900		600	2 053,00	2 360,00
HC-103 SD	190 19 757	1000		600	2 024,00	2 325,00	HC-104 SD	190 19 765	1000		600	2 177,00	2 508,00
HC-113 SD	190 50 269	1100		600	2 218,00	2 555,00	HC-114 SD	190 50 270	1100		600	2 366,00	2 726,00
HC-123 SD	190 19 758	1200		600	2 354,00	2 708,00	HC-124 SD	190 19 766	1200		600	2 437,00	2 797,00
HC-133 SD	190 50 271	1300		600	2 466,00	2 832,00	HC-134 SD	190 50 272	1300		600	2 620,00	3 009,00
HC-143 SD	190 19 759	1400	300	600	2 567,00	2 950,00	HC-144 SD	190 19 767	1400	400	600	2 738,00	3 151,00
HC-153 SD	190 50 273	1500		600	2 602,00	2 991,00	HC-154 SD	190 50 274	1500		600	2 767,00	3 180,00
HC-163 SD	190 19 760	1600		600	2 921,00	3 363,00	HC-164 SD	190 19 768	1600		600	3 151,00	3 623,00
HC-173 SD	190 65 864	1700		600	3 068,00	3 522,00	HC-174 SD	190 65 866	1700		600	3 304,00	3 800,00
HC-183 SD	190 19 761	1800		600	3 245,00	3 729,00	HC-184 SD	190 19 769	1800		600	3 363,00	3 865,00
HC-193 SD	190 65 865	1900		600	3 387,00	3 894,00	HC-194 SD	190 65 867	1900		600	3 516,00	4 047,00
HC-203 SD	190 19 762	2000		600	3 522,00	4 053,00	HC-204 SD	190 19 770	2000		600	3 540,00	4 071,00



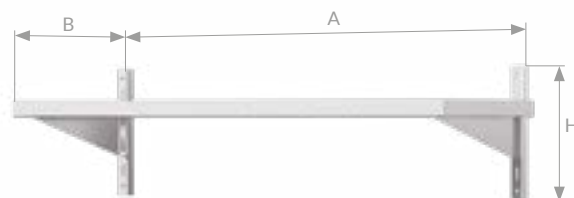
HCA-74

NAROŻNE SZAFKI WISZĄCE Z DRZWIAMI SKRZYDŁOWYMI

- Wszelkie wymagane akcesoria montażowe uwzględniono w standardowym wyposażeniu.
- Drzwi skrzydłowe ze zintegrowanym uchwytem.
- Regulowana półka.
- Wykonane ze stali nierdzewnej.

Opcje dodatkowe:
- Zamek

Model	Nr. Ref.	Wymiary (mm)			ECO Line (zł)	304 Line (zł)	Model	Nr. Ref.	Wymiary (mm)			ECO Line (zł)	304 Line (zł)
		Dł. (A)	Szer. (B)	Wys. (H)					Dł. (A)	Szer. (B)	Wys. (H)		
HCA-63	190 65 868	700	300	600	3 935,00	4 525,00	HCA-74	190 66 437	700	400	600	4 378,00	5 039,00

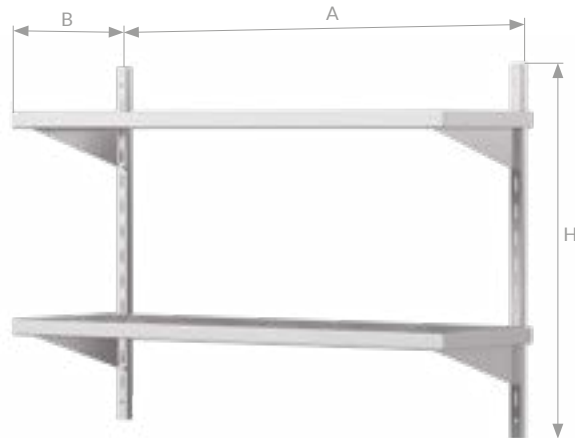


WAS-1030/1

1-POZIOMOWE PÓŁKI WISZĄCE

- Wykonane ze stali nierdzewnej.
- Wsporniki szczelinowe umożliwiają szybki i łatwy montaż półek.
Wysokość półek można regulować co 50 mm, stosownie do potrzeb użytkownika.
- Łatwy demontaż, łatwe czyszczenie.

Model	Nr. Ref.	Wymiary (mm)			ECO Line (zł)	304 Line (zł)	Model	Nr. Ref.	Wymiary (mm)			ECO Line (zł)	304 Line (zł)
		Dł. (A)	Szer. (B)	Wys. (H)					Dł. (A)	Szer. (B)	Wys. (H)		
WAS-630/1	190 50 421	600	300	250	476,00	543,00	WAS-640/1	190 50 422	600	250	487,00	560,00	
WAS-730/1	190 50 423	700		250	493,00	566,00	WAS-740/1	190 50 424	700	250	504,00	582,00	
WAS-830/1	190 20 205	800		250	515,00	594,00	WAS-840/1	190 20 213	800	250	526,00	605,00	
WAS-930/1	190 50 427	900		250	532,00	610,00	WAS-940/1	190 50 428	900	250	543,00	633,00	
WAS-1030/1	190 20 206	1000		250	554,00	638,00	WAS-1040/1	190 20 214	1000	250	566,00	650,00	
WAS-1130/1	190 50 431	1100		250	571,00	655,00	WAS-1140/1	190 50 432	1100	250	582,00	678,00	
WAS-1230/1	190 20 207	1200		250	599,00	689,00	WAS-1240/1	190 20 215	1200	250	610,00	700,00	
WAS-1330/1	190 50 435	1300		250	622,00	717,00	WAS-1340/1	190 50 436	1300	400	638,00	734,00	
WAS-1430/1	190 20 208	1400		250	650,00	745,00	WAS-1440/1	190 20 216	1400	250	661,00	762,00	
WAS-1530/1	190 50 438	1500		250	678,00	778,00	WAS-1540/1	190 50 439	1500	250	689,00	795,00	
WAS-1630/1	190 20 209	1600		250	700,00	806,00	WAS-1640/1	190 20 217	1600	250	717,00	823,00	
WAS-1730/1	190 50 442	1700		250	728,00	840,00	WAS-1740/1	190 65 869	1700	250	739,00	851,00	
WAS-1830/1	190 20 210	1800		250	756,00	862,00	WAS-1840/1	190 20 218	1800	250	773,00	890,00	
WAS-1930/1	190 50 444	1900	250	784,00	902,00	WAS-1940/1	190 50 445	1900	250	806,00	930,00		
WAS-2030/1	190 20 211	2000	250	818,00	941,00	WAS-2040/1	190 20 219	2000	250	840,00	963,00		



WAS-1030/2

2-POZIOMOWE PÓŁKI WISZĄCE

- Wykonane ze stali nierdzewnej.
- Wsporniki szczelinowe umożliwiają szybki i łatwy montaż półek. Wysokość półek można regulować co 50 mm, stosownie do potrzeb użytkownika.
- Łatwy demontaż, łatwe czyszczenie.

Model	Nr. Ref.	Wymiary (mm)			ECO Line (zł)	304 Line (zł)	Model	Nr. Ref.	Wymiary (mm)			ECO Line (zł)	304 Line (zł)
		Dł. (A)	Szer. (B)	Wys. (H)					Dł. (A)	Szer. (B)	Wys. (H)		
WAS-630/2	190 50 449	600	300	700	772,00	886,00	WAS-640/2	190 50 450	600	700	837,00	967,00	
WAS-730/2	190 50 451	700		700	799,00	923,00	WAS-740/2	190 50 452	700	700	869,00	1004,00	
WAS-830/2	190 20 221	800		700	832,00	956,00	WAS-840/2	190 20 229	800	700	919,00	1062,00	
WAS-930/2	190 50 455	900		700	864,00	994,00	WAS-940/2	190 50 456	900	700	934,00	1069,00	
WAS-1030/2	190 20 222	1000		700	902,00	1042,00	WAS-1040/2	190 20 230	1000	700	967,00	1107,00	
WAS-1130/2	190 50 459	1100		700	940,00	1080,00	WAS-1140/2	190 50 460	1100	700	994,00	1145,00	
WAS-1230/2	190 20 223	1200		700	977,00	1123,00	WAS-1240/2	190 20 231	1200	700	1031,00	1188,00	
WAS-1330/2	190 50 463	1300		700	1015,00	1166,00	WAS-1340/2	190 50 464	1300	400	700	1069,00	1237,00
WAS-1430/2	190 20 224	1400		700	1053,00	1210,00	WAS-1440/2	190 20 232	1400	700	1107,00	1280,00	
WAS-1530/2	190 50 467	1500		700	1137,00	1305,00	WAS-1540/2	190 50 468	1500	700	1145,00	1318,00	
WAS-1630/2	190 20 225	1600		700	1182,00	1355,00	WAS-1640/2	190 20 233	1600	700	1183,00	1361,00	
WAS-1730/2	190 50 471	1700		700	1226,00	1411,00	WAS-1740/2	190 50 472	1700	700	1226,00	1409,00	
WAS-1830/2	190 20 226	1800		700	1237,00	1420,00	WAS-1840/2	190 20 234	1800	700	1269,00	1458,00	
WAS-1930/2	190 50 475	1900		700	1285,00	1480,00	WAS-1940/2	190 50 476	1900	700	1318,00	1517,00	
WAS-2030/2	190 20 227	2000	700	1334,00	1534,00	WAS-2040/2	190 20 235	2000	700	1411,00	1624,00		



WAS-1030/3

3-POZIOMOWE PÓŁKI WISZĄCE

- Wykonane ze stali nierdzewnej.
- Wsporniki szczelinowe umożliwiają szybki i łatwy montaż półek. Wysokość półek można regulować co 50 mm, stosownie do potrzeb użytkownika.
- Łatwy demontaż, łatwe czyszczenie.

Model	Nr. Ref.	Wymiary (mm)			ECO Line (zł)	304 Line (zł)	Model	Nr. Ref.	Wymiary (mm)			ECO Line (zł)	304 Line (zł)
		Dł. (A)	Szer. (B)	Wys. (H)					Dł. (A)	Szer. (B)	Wys. (H)		
WAS-630/3	190 50 481	600		1050	1 123,00	1 291,00	WAS-640/3	190 50 482	600		1050	1 199,00	1 377,00
WAS-730/3	190 50 483	700		1050	1 161,00	1 334,00	WAS-740/3	190 50 484	700		1050	1 247,00	1 436,00
WAS-830/3	190 20 237	800		1050	1 199,00	1 377,00	WAS-840/3	190 20 245	800		1050	1 320,00	1 518,00
WAS-930/3	190 50 487	900		1050	1 242,00	1 426,00	WAS-940/3	190 50 488	900		1050	1 345,00	1 550,00
WAS-1030/3	190 20 238	1000		1050	1 285,00	1 480,00	WAS-1040/3	190 20 246	1000		1050	1 404,00	1 615,00
WAS-1130/3	190 65 870	1100		1050	1 328,00	1 528,00	WAS-1140/3	190 50 491	1100		1050	1 458,00	1 679,00
WAS-1230/3	190 20 239	1200		1050	1 372,00	1 577,00	WAS-1240/3	190 20 247	1200		1050	1 517,00	1 739,00
WAS-1330/3	190 50 493	1300	300	1050	1 420,00	1 636,00	WAS-1340/3	190 50 494	1300	400	1050	1 577,00	1 814,00
WAS-1430/3	190 20 240	1400		1050	1 474,00	1 690,00	WAS-1430/3	190 20 248	1400		1050	1 642,00	1 885,00
WAS-1530/3	190 50 496	1500		1050	1 551,00	1 782,00	WAS-1540/3	190 50 497	1500		1050	1 706,00	1 960,00
WAS-1630/3	190 20 241	1600		1050	1 577,00	1 814,00	WAS-1640/3	190 20 249	1600		1050	1 771,00	2 036,00
WAS-1730/3	190 63 864	1700		1050	1 636,00	1 879,00	WAS-1740/3	190 65 872	1700		1050	1 841,00	2 117,00
WAS-1830/3	190 20 242	1800		1050	1 690,00	1 944,00	WAS-1840/3	190 20 250	1800		1050	1 917,00	2 203,00
WAS-1930/3	190 65 871	1900		1050	1 750,00	2 009,00	WAS-1940/3	190 50 502	1900		1050	1 993,00	2 295,00
WAS-2030/3	190 20 243	2000		1050	1 809,00	2 079,00	WAS-2040/3	190 20 251	2000		1050	2 074,00	2 387,00



SSDF-640

REGAŁY SKRĘCANE

- Regały skręcane do samodzielnego montażu, wykonane ze stali nierdzewnej.
- Regulowane gładkie półki ze stali nierdzewnej.
- Nogi można regulować od -5 do +25 mm.
- Maksymalne obciążenie- 70 kg/m².

Opcje dodatkowe:

- Kółka
- Dodatkowa półka

Model	Nr. Ref.	Wymiary (mm)			ECO Line (zł)	304 Line (zł)
		Dł. (A)	Szer. (B)	Wys. (H)		
SSDF-640	190 50 275	600		1800	1 344,00	1 546,00
SSDF-840	190 50 277	800	400	1800	1 389,00	1 596,00
SSDF-1040	190 50 280	1000		1800	1 434,00	1 652,00
SSDF-650	190 51 359	600		1800	1 490,00	1 708,00
SSDF-850	190 50 278	800	500	1800	1 540,00	1 775,00
SSDF-1050	190 50 281	1000		1800	1 590,00	1 831,00
SSDF-660	190 50 276	600		1800	1 652,00	1 898,00
SSDF-860	190 50 279	800	600	1800	1 708,00	1 960,00
SSDF-1060	190 50 282	1000		1800	1 864,00	2 142,00

Regały skręcane z półkami perforowanymi



SSDP-640

REGAŁY SKRĘCANE Z PÓŁKAMI PERFOROWANYMI

- Regały skręcane do samodzielnego montażu, wykonane ze stali nierdzewnej.
- Regulowane półki perforowane ze stali nierdzewnej.
- Nogi można regulować od -5 do +25 mm.
- Maksymalne obciążenie- 70 kg/m².

Opcje dodatkowe:

- Kółka
- Dodatkowa półka

Model	Nr. Ref.	Wymiary (mm)			ECO Line (zł)	304 Line (zł)
		Dł. (A)	Szer. (B)	Wys. (H)		
SSDP-640	190 51 128	600		1800	1 481,00	1 699,00
SSDP-840	190 65 873	800	400	1800	1 586,00	1 824,00
SSDP-1040	190 50 287	1000		1800	1 587,00	1 829,00
SSDP-650	190 50 284	600		1800	1 557,00	1 792,00
SSDP-850	190 50 285	800	500	1800	1 613,00	1 854,00
SSDP-1050	190 50 288	1000		1800	1 758,00	2 024,00
SSDP-660	190 65 874	600		1800	1 823,00	2 095,00
SSDP-860	190 50 286	800	600	1800	1 882,00	2 165,00
SSDP-1060	190 50 289	1000		1800	1 953,00	2 242,00



SSDG-640

REGAŁY SKRĘCANE Z PÓŁKAMI GRETINGOWYMI

- Regały skręcane do samodzielnego montażu, wykonane ze stali nierdzewnej.
- Regulowane półki perforowane ze stali nierdzewnej.
- Nogi można regulować od -5 do +25 mm.
- Maksymalne obciążenie- 70 kg/m².

Opcje dodatkowe:

- Kółka
- Dodatkowa półka

Model	Nr. Ref.	Wymiary (mm)			ECO Line (zł)	304 Line (zł)
		Dł. (A)	Szer. (B)	Wys. (H)		
SSDG-640	190 65 875	600		1800	1 630,00	1 876,00
SSDG-840	190 65 876	800	400	1800	1 680,00	1 938,00
SSDG-1040	190 65 877	1000		1800	1 736,00	1 994,00
SSDG-650	190 65 878	600		1800	1 786,00	2 055,00
SSDG-850	190 65 879	800	500	1800	1 837,00	2 111,00
SSDG-1050	190 65 880	1000		1800	1 893,00	2 178,00
SSDG-660	190 65 881	600		1800	1 949,00	2 240,00
SSDG-860	190 65 882	800	600	1800	2 005,00	2 307,00
SSDG-1060	190 65 883	1000		1800	2 066,00	2 380,00

REGAŁY SPAWANE

- Spawane płaskie półki ze stali nierdzewnej.
- Nogi o regulowanej wysokości w profilach ze stali nierdzewnej 25x25 mm. Nogi można regulować od 0 do +15 mm.
- W regałach dla A<1000 mm – 70 kg/m², A>1000 mm – 50 kg/m²

Opcje dodatkowe:

- Kółka
- Dodatkowa półka



SSF-146/18

Model	Nr. Ref.	Wymiary (mm)			ECO Line (zł)	304 Line (zł)
		Dł. (A)	Szer. (B)	Wys. (H)		
WYSOKOŚĆ 1800						
SSF-64/18	190 50 294	600		1800	1 327,00	1 529,00
SSF-74/18	190 50 302	700		1800	1 406,00	1 613,00
SSF-84/18	190 50 308	800		1800	1 490,00	1 708,00
SSF-94/18	190 50 314	900		1800	1 579,00	1 814,00
SSF-104/18	190 50 320	1000	400	1800	1 674,00	1 932,00
SSF-114/18	190 50 326	1100		1800	1 775,00	2 038,00
SSF-124/18	190 50 332	1200		1800	1 876,00	2 156,00
SSF-134/18	190 50 337	1300		1800	1 988,00	2 285,00
SSF-144/18	190 50 342	1400		1800	2 106,00	2 425,00
SSF-65/18	190 50 296	600		1800	1 389,00	1 596,00
SSF-75/18	190 50 304	700		1800	1 473,00	1 697,00
SSF-85/18	190 50 309	800		1800	1 568,00	1 798,00
SSF-95/18	190 50 315	900		1800	1 658,00	1 904,00
SSF-105/18	190 50 322	1000	500	1800	1 753,00	2 016,00
SSF-115/18	190 50 327	1100		1800	1 859,00	2 139,00
SSF-125/18	190 50 334	1200		1800	1 966,00	2 262,00
SSF-135/18	190 50 338	1300		1800	2 083,00	2 397,00
SSF-145/18	190 50 344	1400		1800	2 206,00	2 542,00
SSF-66/18	190 50 298	600		1800	1 669,00	1 921,00
SSF-76/18	190 50 306	700		1800	1 770,00	2 033,00
SSF-86/18	190 50 310	800		1800	1 870,00	2 150,00
SSF-96/18	190 50 317	900		1800	1 982,00	2 279,00
SSF-106/18	190 20 285	1000	600	1800	2 100,00	2 408,00
SSF-116/18	190 50 328	1100		1800	2 223,00	2 554,00
SSF-126/18	190 20 286	1200		1800	2 358,00	2 710,00
SSF-136/18	190 50 339	1300		1800	2 503,00	2 878,00
SSF-146/18	190 20 287	1400		1800	2 649,00	3 046,00
SSF-67/18	190 50 300	600		1800	1 674,00	1 932,00
SSF-77/18	190 50 307	700		1800	1 775,00	2 038,00
SSF-87/18	190 50 312	800		1800	1 876,00	2 156,00
SSF-97/18	190 50 319	900		1800	1 988,00	2 285,00
SSF-107/18	190 50 325	1000	700	1800	2 106,00	2 425,00
SSF-117/18	190 50 330	1100		1800	2 229,00	2 559,00
SSF-127/18	190 50 336	1200		1800	2 363,00	2 722,00
SSF-137/18	190 50 341	1300		1800	2 509,00	2 884,00
SSF-147/18	190 51 131	1400		1800	2 654,00	3 052,00

Model	Nr. Ref.	Wymiary (mm)			ECO Line (zł)	304 Line (zł)
		Dł. (A)	Szer. (B)	Wys. (H)		
WYSOKOŚĆ 2000						
SSF-64/20	190 50 295	600		2000	1 428,00	1 641,00
SSF-74/20	190 50 303	700		2000	1 512,00	1 742,00
SSF-84/20	190 65 884	800		2000	1 607,00	1 842,00
SSF-94/20	190 65 885	900		2000	1 702,00	1 954,00
SSF-104/20	190 50 321	1000	400	2000	1 803,00	2 078,00
SSF-114/20	190 65 886	1100		2000	1 915,00	2 201,00
SSF-124/20	190 50 333	1200		2000	2 033,00	2 341,00
SSF-134/20	190 65 887	1300		2000	2 156,00	2 481,00
SSF-144/20	190 50 343	1400		2000	2 285,00	2 632,00
SSF-65/20	190 50 297	600		2000	1 490,00	1 708,00
SSF-75/20	190 50 305	700		2000	1 579,00	1 814,00
SSF-85/20	190 51 361	800		2000	1 674,00	1 932,00
SSF-95/20	190 50 316	900		2000	1 775,00	2 038,00
SSF-105/20	190 50 323	1000	500	2000	1 876,00	2 156,00
SSF-115/20	190 65 888	1100		2000	1 988,00	2 285,00
SSF-125/20	190 65 889	1200		2000	2 106,00	2 425,00
SSF-135/20	190 65 890	1300		2000	2 229,00	2 559,00
SSF-145/20	190 50 345	1400		2000	2 363,00	2 722,00
SSF-66/20	190 50 299	600		2000	1 613,00	1 854,00
SSF-76/20	190 65 891	700		2000	1 708,00	1 960,00
SSF-86/20	190 50 311	800		2000	1 814,00	2 083,00
SSF-96/20	190 50 318	900		2000	1 921,00	2 206,00
SSF-106/20	190 50 324	1000	600	2000	2 038,00	2 346,00
SSF-116/20	190 50 329	1100		2000	2 162,00	2 486,00
SSF-126/20	190 50 335	1200		2000	2 290,00	2 638,00
SSF-136/20	190 50 340	1300		2000	2 430,00	2 794,00
SSF-146/20	190 51 130	1400		2000	2 570,00	2 957,00
SSF-67/20	190 50 301	600		2000	1 775,00	2 038,00
SSF-77/20	190 65 892	700		2000	1 876,00	2 156,00
SSF-87/20	190 50 313	800		2000	1 988,00	2 285,00
SSF-97/20	190 65 893	900		2000	2 106,00	2 425,00
SSF-107/20	190 65 894	1000	700	2000	2 229,00	2 559,00
SSF-117/20	190 50 331	1100		2000	2 363,00	2 722,00
SSF-127/20	190 51 129	1200		2000	2 509,00	2 884,00
SSF-137/20	190 65 895	1300		2000	2 654,00	3 052,00
SSF-147/20	190 65 896	1400		2000	2 817,00	3 242,00

REGAŁY SPAWANE Z PÓLKAMI PERFOROWANYMI

- Spawane perforowane półki ze stali nierdzewnej.
- Nogi o regulowanej wysokości w profilach ze stali nierdzewnej 25x25 mm. Nogi można regulować od 0 do +15 mm.
- W regałach dla A<1000 mm – 70 kg/m², A>1000 mm – 50 kg/m²

Opcje dodatkowe:

- Kółka
- Dodatkowa półka



Model	Nr. Ref.	Wymiary (mm)			ECO Line (zł)	304 Line (zł)
		Dł. (A)	Szer. (B)	Wys. (H)		
WYSOKOŚĆ 1800						
SSP-64/18	190 50 352	600		1800	1 485,00	1 712,00
SSP-74/18	190 50 359	700		1800	1 571,00	1 809,00
SSP-84/18	190 50 366	800		1800	1 669,00	1 917,00
SSP-94/18	190 65 897	900		1800	1 766,00	2 030,00
SSP-104/18	190 50 376	1000	400	1800	1 874,00	2 155,00
SSP-114/18	190 50 381	1100		1800	1 987,00	2 284,00
SSP-124/18	190 50 386	1200		1800	2 106,00	2 419,00
SSP-134/18	190 50 389	1300		1800	2 230,00	2 560,00
SSP-144/18	190 65 898	1400		1800	2 360,00	2 716,00
SSP-65/18	190 50 354	600		1800	1 642,00	1 885,00
SSP-75/18	190 50 360	700		1800	1 739,00	2 003,00
SSP-85/18	190 50 367	800		1800	1 847,00	2 122,00
SSP-95/18	190 50 373	900		1800	1 960,00	2 257,00
SSP-105/18	190 50 377	1000	500	1800	2 079,00	2 392,00
SSP-115/18	190 50 382	1100		1800	2 203,00	2 538,00
SSP-125/18	190 51 135	1200		1800	2 338,00	2 689,00
SSP-135/18	190 50 390	1300		1800	2 473,00	2 846,00
SSP-145/18	190 50 393	1400		1800	2 624,00	3 019,00
SSP-66/18	190 50 355	600		1800	1 825,00	2 101,00
SSP-76/18	190 50 362	700		1800	1 928,00	2 219,00
SSP-86/18	190 50 369	800		1800	2 041,00	2 349,00
SSP-96/18	190 50 374	900		1800	2 165,00	2 495,00
SSP-106/18	190 20 290	1000	600	1800	2 300,00	2 646,00
SSP-116/18	190 50 383	1100		1800	2 435,00	2 803,00
SSP-126/18	190 20 291	1200		1800	2 581,00	2 970,00
SSP-136/18	190 50 391	1300		1800	2 738,00	3 148,00
SSP-146/18	190 20 292	1400		1800	2 900,00	3 332,00
SSP-67/18	190 50 357	600		1800	1 987,00	2 284,00
SSP-77/18	190 50 364	700		1800	2 106,00	2 419,00
SSP-87/18	190 50 371	800		1800	2 230,00	2 560,00
SSP-97/18	190 50 375	900		1800	2 360,00	2 716,00
SSP-107/18	190 50 379	1000	700	1800	2 506,00	2 884,00
SSP-117/18	190 50 385	1100		1800	2 657,00	3 056,00
SSP-127/18	190 50 388	1200		1800	2 813,00	3 235,00
SSP-137/18	190 65 899	1300		1800	2 981,00	3 429,00
SSP-147/18	190 50 394	1400		1800	3 164,00	3 640,00

Model	Nr. Ref.	Wymiary (mm)			ECO Line (zł)	304 Line (zł)
		Dł. (A)	Szer. (B)	Wys. (H)		
WYSOKOŚĆ 2000						
SSP-64/20	190 50 353	600		2000	1 577,00	1 814,00
SSP-74/20	190 51 363	700		2000	1 674,00	1 922,00
SSP-84/20	190 51 133	800		2000	1 771,00	2 036,00
SSP-94/20	190 65 900	900		2000	1 879,00	2 160,00
SSP-104/20	190 65 901	1000	400	2000	1 993,00	2 295,00
SSP-114/20	190 65 902	1100		2000	2 111,00	2 430,00
SSP-124/20	190 65 903	1200		2000	2 236,00	2 576,00
SSP-134/20	190 65 904	1300		2000	2 365,00	2 727,00
SSP-144/20	190 50 392	1400		2000	2 511,00	2 889,00
SSP-65/20	190 51 132	600		2000	1 733,00	1 998,00
SSP-75/20	190 50 361	700		2000	1 841,00	2 117,00
SSP-85/20	190 50 368	800		2000	1 955,00	2 246,00
SSP-95/20	190 65 905	900		2000	2 074,00	2 387,00
SSP-105/20	190 51 134	1000	500	2000	2 198,00	2 533,00
SSP-115/20	190 65 906	1100		2000	2 333,00	2 678,00
SSP-125/20	190 51 136	1200		2000	2 468,00	2 835,00
SSP-135/20	190 65 907	1300		2000	2 619,00	3 013,00
SSP-145/20	190 65 908	1400		2000	2 776,00	3 186,00
SSP-66/20	190 50 356	600		2000	1 868,00	2 149,00
SSP-76/20	190 50 363	700		2000	1 982,00	2 273,00
SSP-86/20	190 50 370	800		2000	2 101,00	2 414,00
SSP-96/20	190 65 909	900		2000	2 225,00	2 554,00
SSP-106/20	190 50 378	1000	600	2000	2 354,00	2 705,00
SSP-116/20	190 50 384	1100		2000	2 500,00	2 873,00
SSP-126/20	190 50 387	1200		2000	2 651,00	3 046,00
SSP-136/20	190 65 910	1300		2000	2 808,00	3 224,00
SSP-146/20	190 65 911	1400		2000	2 975,00	3 418,00
SSP-67/20	190 50 358	600		2000	2 025,00	2 322,00
SSP-77/20	190 50 365	700		2000	2 144,00	2 462,00
SSP-87/20	190 50 372	800		2000	2 273,00	2 614,00
SSP-97/20	190 51 364	900		2000	2 414,00	2 776,00
SSP-107/20	190 50 380	1000	700	2000	2 554,00	2 938,00
SSP-117/20	190 65 912	1100		2000	2 705,00	3 116,00
SSP-127/20	190 51 365	1200		2000	2 867,00	3 299,00
SSP-137/20	190 65 913	1300		2000	3 040,00	3 494,00
SSP-147/20	190 50 395	1400		2000	3 218,00	3 704,00

REGAŁY SPAWANE Z PÓLKAMI PRZESTAWNYMI

- Dolna i górna półka spawane, środkowe regulowane.
- Półki ze stali nierdzewnej.
- Nogi o regulowanej wysokości w profilach ze stali nierdzewnej 25x25 mm. Nogi można regulować od 0 do +15 mm.
- W regałach dla A<1000 mm – 70 kg/m², A>1000 mm – 50 kg/m²

Opcje dodatkowe:

- Kółka
- Dodatkowa półka



Model	Nr. Ref.	Wymiary (mm)			ECO Line (zł)	304 Line (zł)
		Dł. (A)	Szer. (B)	Wys. (H)		
WYSOKOŚĆ 1800						
SSAF-64/18 5S	190 65 914	600		1800	1 760,00	2 025,00
SSAF-74/18 5S	190 51 366	700		1800	1 847,00	2 122,00
SSAF-84/18 5S	190 65 915	800		1800	1 944,00	2 230,00
SSAF-94/18 5S	190 65 916	900		1800	2 041,00	2 349,00
SSAF-104/20 5S	190 51 137	1000	400	1800	2 144,00	2 462,00
SSAF-114/20 5S	190 65 917	1100		1800	2 246,00	2 587,00
SSAF-124/18 5S	190 50 415	1200		1800	2 360,00	2 716,00
SSAF-134/18 5S	190 65 918	1300		1800	2 479,00	2 851,00
SSAF-144/18 5S	190 50 419	1400		1800	2 608,00	2 992,00
SSAF-65/18 5S	190 65 919	600		1800	1 987,00	2 284,00
SSAF-75/18 5S	190 65 920	700		1800	2 084,00	2 398,00
SSAF-85/18 5S	190 50 403	800		1800	2 192,00	2 516,00
SSAF-95/18 5S	190 50 407	900		1800	2 306,00	2 651,00
SSAF-105/18 5S	190 50 410	1000	500	1800	2 419,00	2 781,00
SSAF-115/18 5S	190 65 921	1100		1800	2 538,00	2 921,00
SSAF-125/18 5S	190 51 138	1200		1800	2 662,00	3 062,00
SSAF-135/18 5S	190 50 417	1300		1800	2 792,00	3 213,00
SSAF-145/18 5S	190 50 420	1400		1800	2 932,00	3 370,00
SSAF-66/18 5S	190 50 398	600		1800	2 068,00	2 376,00
SSAF-76/18 5S	190 65 922	700		1800	2 176,00	2 500,00
SSAF-86/18 5S	190 65 923	800		1800	2 279,00	2 624,00
SSAF-96/18 5S	190 51 367	900		1800	2 392,00	2 749,00
SSAF-106/18 5S	190 51 368	1000	600	1800	2 511,00	2 889,00
SSAF-116/18 5S	190 50 413	1100		1800	2 635,00	3 029,00
SSAF-126/18 5S	190 50 416	1200		1800	2 770,00	3 181,00
SSAF-136/18 5S	190 50 418	1300		1800	2 905,00	3 343,00
SSAF-146/18 5S	190 65 924	1400		1800	3 051,00	3 510,00
SSAF-67/18 5S	190 65 925	600		1800	1 960,00	2 257,00
SSAF-77/18 5S	190 65 926	700		1800	2 063,00	2 365,00
SSAF-87/18 5S	190 65 927	800		1800	2 160,00	2 489,00
SSAF-97/18 5S	190 65 928	900		1800	2 268,00	2 608,00
SSAF-107/18 5S	190 65 929	1000	700	1800	2 381,00	2 738,00
SSAF-117/18 5S	190 65 930	1100		1800	2 500,00	2 873,00
SSAF-127/18 5S	190 65 931	1200		1800	2 624,00	3 019,00
SSAF-137/18 5S	190 65 932	1300		1800	2 754,00	3 170,00
SSAF-147/18 5S	190 51 371	1400		1800	2 894,00	3 326,00

Model	Nr. Ref.	Wymiary (mm)			ECO Line (zł)	304 Line (zł)
		Dł. (A)	Szer. (B)	Wys. (H)		
WYSOKOŚĆ 2000						
SSAF-64/20 5S	190 65 933	600		2000	1 917,00	2 203,00
SSAF-74/20 5S	190 50 399	700		2000	2 009,00	2 311,00
SSAF-84/20 5S	190 50 402	800		2000	2 111,00	2 430,00
SSAF-94/20 5S	190 50 406	900		2000	2 219,00	2 549,00
SSAF-104/20 5S	190 50 409	1000	400	2000	2 333,00	2 678,00
SSAF-114/20 5S	190 65 934	1100		2000	2 452,00	2 819,00
SSAF-124/20 5S	190 65 935	1200		2000	2 576,00	2 965,00
SSAF-134/20 5S	190 65 936	1300		2000	2 705,00	3 116,00
SSAF-144/20 5S	190 65 937	1400		2000	2 846,00	3 272,00
SSAF-65/20 5S	190 65 938	600		2000	1 971,00	2 268,00
SSAF-75/20 5S	190 65 939	700		2000	2 074,00	2 387,00
SSAF-85/20 5S	190 50 404	800		2000	2 182,00	2 506,00
SSAF-95/20 5S	190 65 940	900		2000	2 284,00	2 630,00
SSAF-105/20 5S	190 50 411	1000	500	2000	2 398,00	2 754,00
SSAF-115/20 5S	190 51 369	1100		2000	2 516,00	2 894,00
SSAF-125/20 5S	190 65 941	1200		2000	2 646,00	3 040,00
SSAF-135/20 5S	190 65 942	1300		2000	2 776,00	3 186,00
SSAF-145/20 5S	190 65 943	1400		2000	2 911,00	3 353,00
SSAF-66/20 5S	190 65 944	600		2000	2 084,00	2 398,00
SSAF-76/20 5S	190 50 400	700		2000	2 192,00	2 516,00
SSAF-86/20 5S	190 50 405	800		2000	2 306,00	2 651,00
SSAF-96/20 5S	190 50 408	900		2000	2 419,00	2 781,00
SSAF-106/20 5S	190 50 412	1000	600	2000	2 538,00	2 921,00
SSAF-116/20 5S	190 50 414	1100		2000	2 662,00	3 062,00
SSAF-126/20 5S	190 51 370	1200		2000	2 792,00	3 213,00
SSAF-136/20 5S	190 65 945	1300		2000	2 932,00	3 370,00
SSAF-146/20 5S	190 65 946	1400		2000	3 078,00	3 537,00
SSAF-67/20 5S	190 65 947	600		2000	1 982,00	2 273,00
SSAF-77/20 5S	190 50 401	700		2000	2 079,00	2 392,00
SSAF-87/20 5S	190 65 948	800		2000	2 187,00	2 511,00
SSAF-97/20 5S	190 65 949	900		2000	2 295,00	2 635,00
SSAF-107/20 5S	190 65 950	1000	700	2000	2 403,00	2 770,00
SSAF-117/20 5S	190 65 951	1100		2000	2 522,00	2 900,00
SSAF-127/20 5S	190 65 952	1200		2000	2 651,00	3 046,00
SSAF-137/20 5S	190 65 953	1300		2000	2 781,00	3 202,00
SSAF-147/20 5S	190 51 372	1400		2000	2 921,00	3 359,00

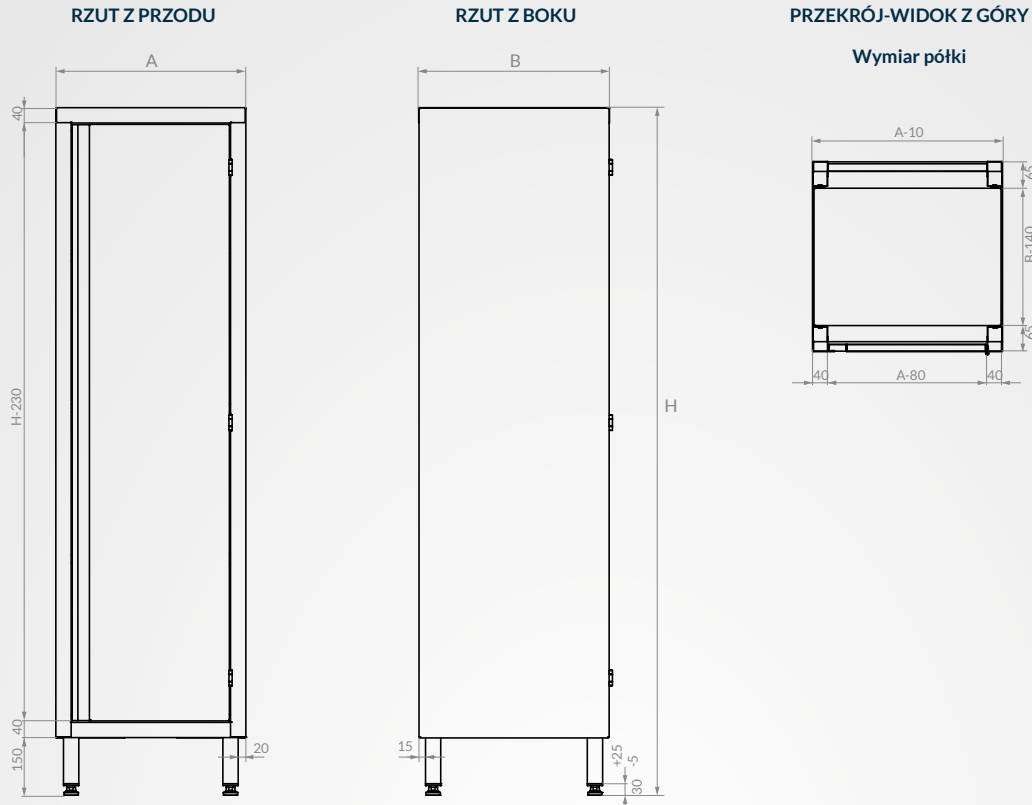
OPCJE

Opis	Model	Zestaw kótek (zł)	Zamek (zł)
SZAFY MAGAZYNOWE			
1-drzwiowe szafy magazynowe z półkami	SC1- 3S HD	385,00 zł	160,00 zł
1-drzwiowe szafy magazynowe z półką i hakami	SC1- HS HD	385,00 zł	160,00 zł
2-drzwiowe szafy magazynowe z półkami	SC2- 3S HD	385,00 zł	320,00 zł
4-drzwiowe szafy magazynowe	SC4- 2S HD	385,00 zł	640,00 zł
SZAFY MAGAZYNOWE Z DRZWIAMI SUWANymi			
2-drzwiowe szafy magazynowe z drzwiami suwanymi	SC2- 3S SD	385,00 zł	160,00 zł
4-drzwiowe szafy magazynowe z drzwiami suwanymi	SC4- 2S SD	385,00 zł	320,00 zł
PRZELOTOWE SZAFY MAGAZYNOWE			
Przelotowe szafy magazynowe z drzwiami skrzydłowymi	SC8- 2S HD	385,00 zł	1 275,00 zł
Przelotowe szafy magazynowe z drzwiami suwanymi	SC8- 2S SD	385,00 zł	640,00 zł
SZAFY ZE ZLEWAMI			
1-drzwiowa szafa ze zlewem	SCS1- HD	385,00 zł	160,00 zł
2-drzwiowe szafy ze zlewami	SCS2- HD	385,00 zł	320,00 zł
SZAFKI WISZĄCE			
Otwarta szafka wisząca	HC	-	-
1-drzwiowe szafki wiszące z drzwiami skrzydłowymi	HC- HD	-	160,00 zł
2-drzwiowe szafki wiszące z drzwiami skrzydłowymi	HC- HD	-	320,00 zł
Szafka wisząca z drzwiami suwanymi	HC-3 SD	-	160,00 zł
Narożne szafki wiszące z drzwiami skrzydłowymi	HCA-74	-	160,00 zł
REGAŁY			
	SDDF-640	385,00 zł	-
Regały skręcane	SDDP-640	385,00 zł	-
	SDDG-640	385,00 zł	-
	SSF-146/18	385,00 zł	-
Regały spawane	SSP-146/18	385,00 zł	-
Regały spawane z półkami-przestawnymi	SSAF-64/18 5S	385,00 zł	-

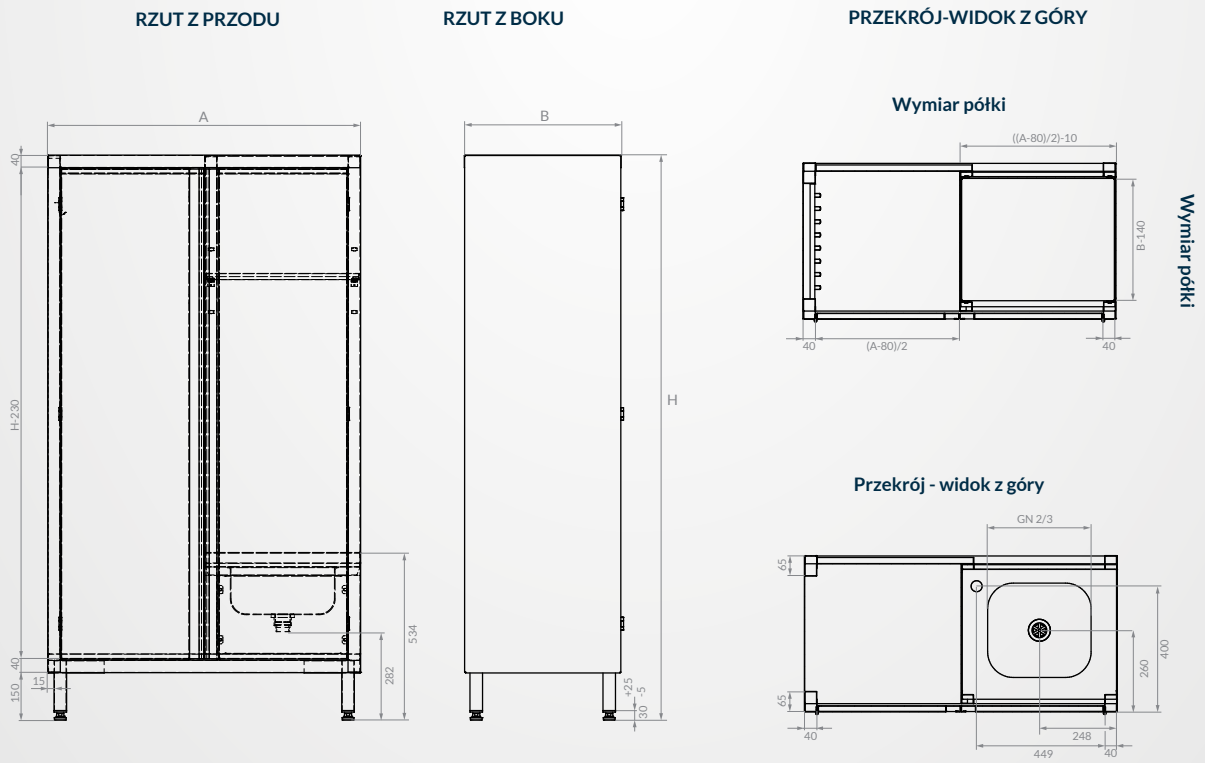
AKCESORIA
Dodatkowe półki do regałów

Długość	Szerokość			
	400 (zł)	500 (zł)	600 (zł)	700 (zł)
600	150,00 zł	170,00 zł	185,00 zł	210,00 zł
700	175,00 zł	190,00 zł	210,00 zł	225,00 zł
800	190,00 zł	220,00 zł	240,00 zł	260,00 zł
900	220,00 zł	240,00 zł	260,00 zł	285,00 zł
1000	240,00 zł	265,00 zł	290,00 zł	320,00 zł
1100	260,00 zł	290,00 zł	315,00 zł	340,00 zł
1200	285,00 zł	315,00 zł	340,00 zł	370,00 zł
1300	305,00 zł	335,00 zł	365,00 zł	400,00 zł
1400	330,00 zł	365,00 zł	400,00 zł	435,00 zł

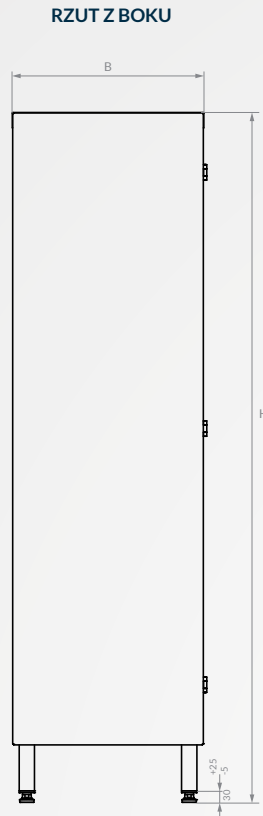
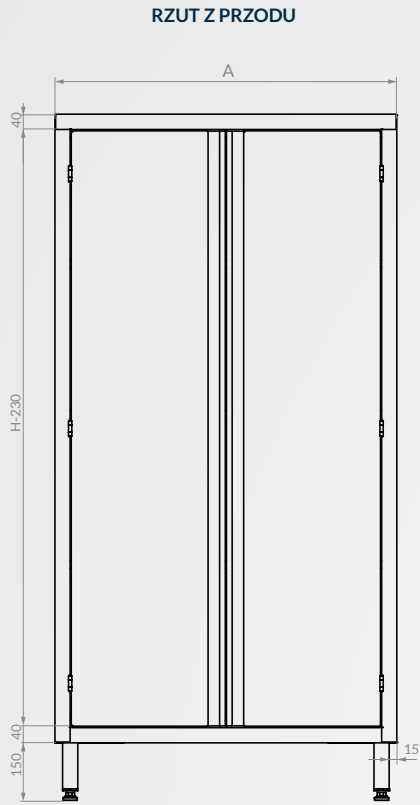
1-DRZWIOWE SZAFY MAGAZYNOWE



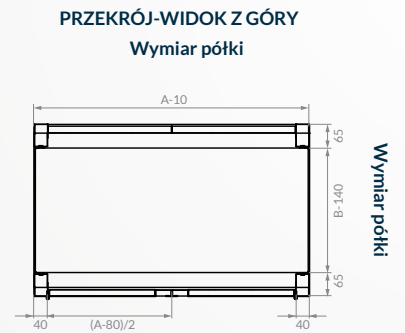
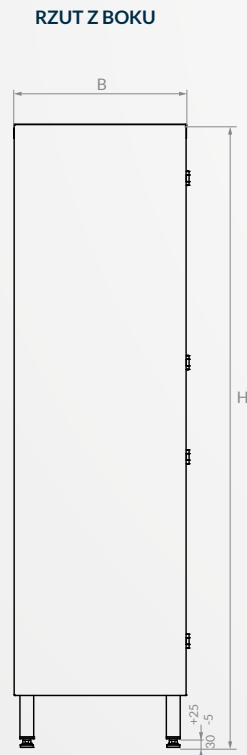
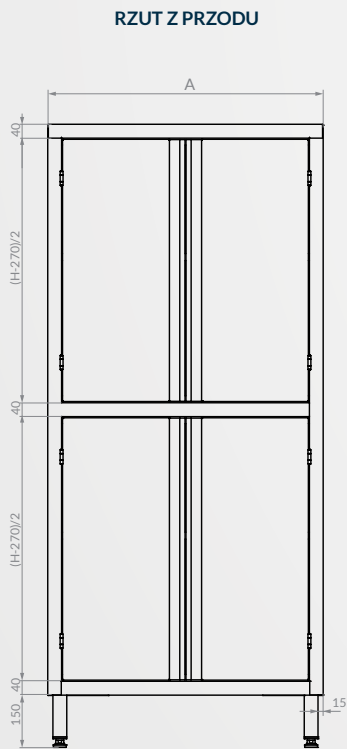
SZAFY ZE ZLEWAMI



2-DRZWIOWE SZAFY MAGAZYNOWE Z PÓLKAMI

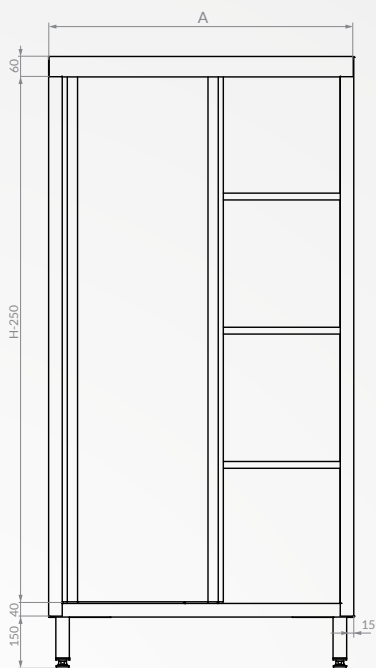


4-DRZWIOWE SZAFY MAGAZYNOWE

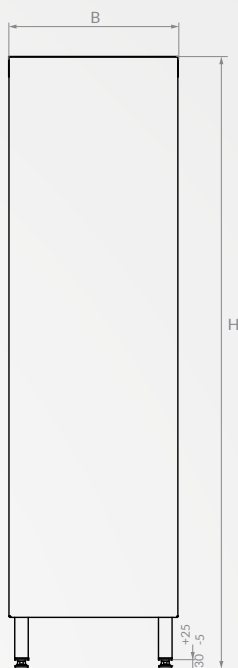


2-DRZWIOWE SZAFY MAGAZYNOWE Z DRZWIAMI SUWNYMI

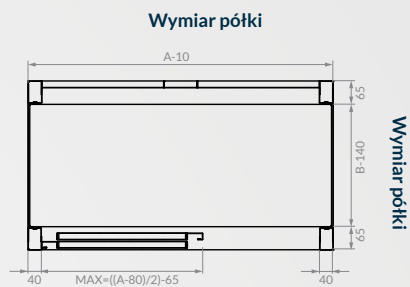
RZUT Z PRZODU



RZUT Z BOKU

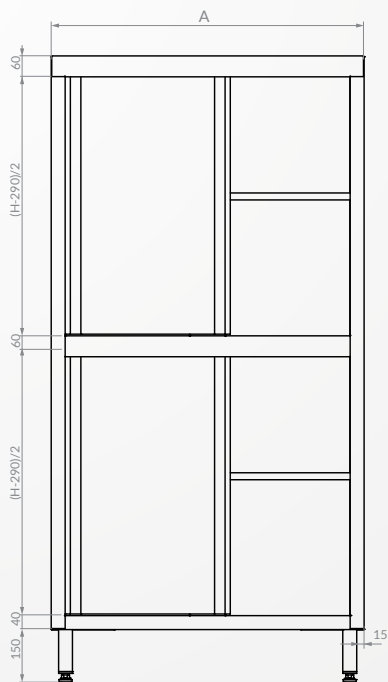


PRZEKRÓJ-WIDOK Z GÓRY

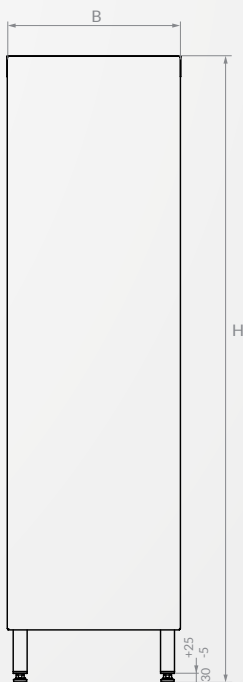


4-DRZWIOWE SZAFY MAGAZYNOWE Z DRZWIAMI SUWNYMI

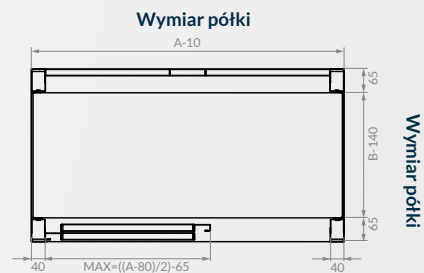
RZUT Z PRZODU



RZUT Z BOKU

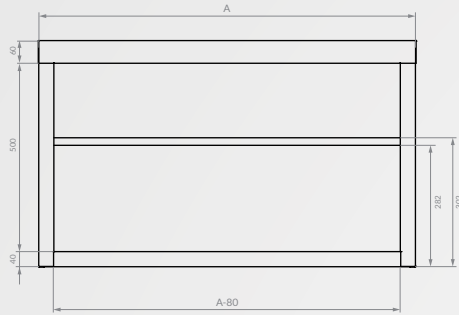


PRZEKRÓJ-WIDOK Z GÓRY

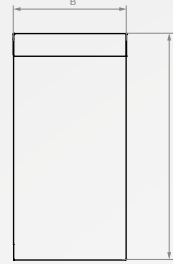


OTWARTA SZAFKA WISZĄCA

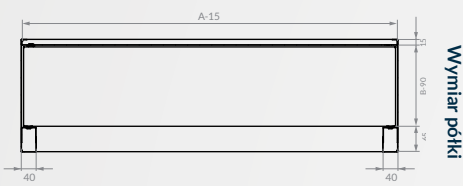
RZUT Z PRZODU



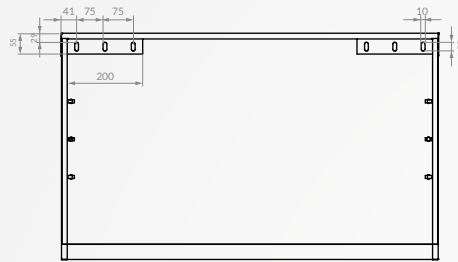
RZUT Z BOKU



PRZEKRÓJ-WIDOK Z GÓRY
Wymiar półki

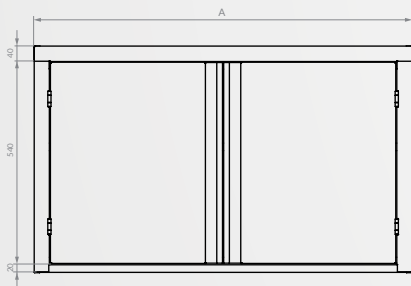


WIDOK Z TYŁU

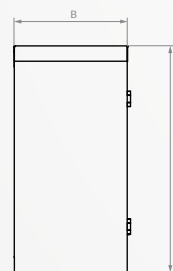


2-DRZWIOWE SZAFKI WISZĄCE Z DRZWIAMI SKRZYDŁOWYMI

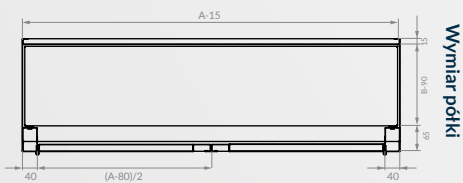
RZUT Z PRZODU



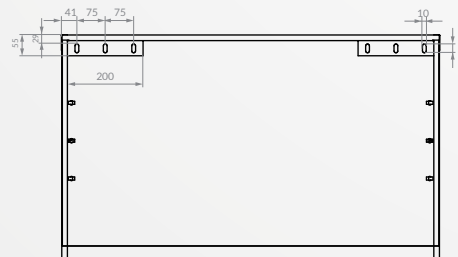
RZUT Z BOKU



PRZEKRÓJ-WIDOK Z GÓRY
Wymiar półki

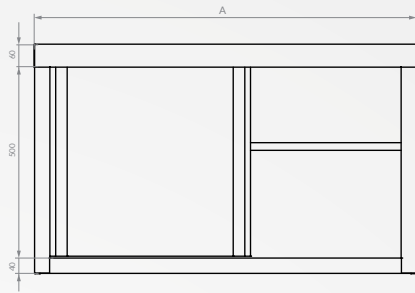


WIDOK Z TYŁU

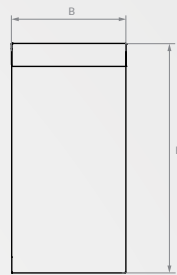


SZAFKA WISZĄCA Z DRZWIAMI SUWNYMI

RZUT Z PRZODU

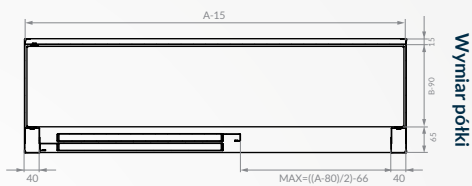


RZUT Z BOKU

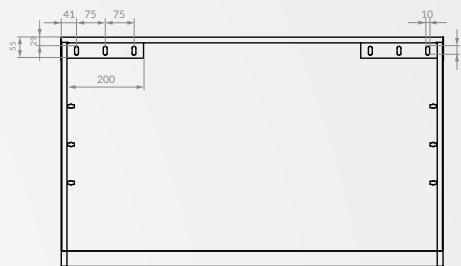


PRZEKRÓJ-WIDOK Z GÓRY

Wymiar półki

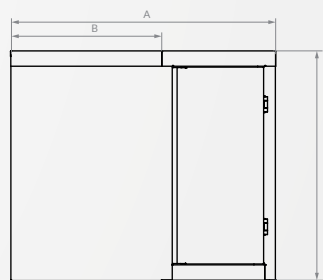
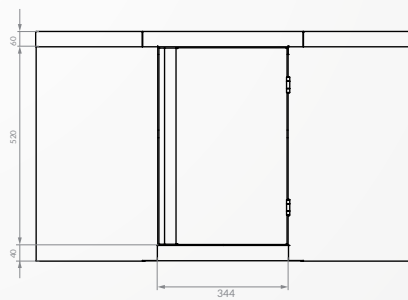


WIDOK Z TYŁU

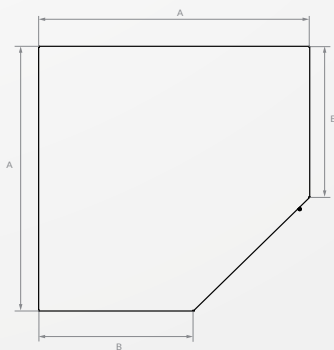


NAROŻNE SZAFKI WISZĄCE Z DRZWIAMI SKRZYDŁOWYMI

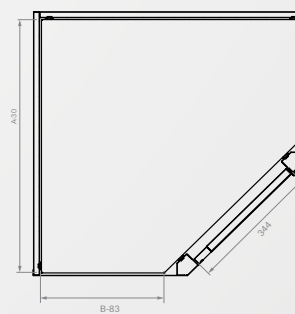
WIDOK PO PRZEKĄTNEJ
- NA WPROST DRZWI



WIDOK Z GÓRY

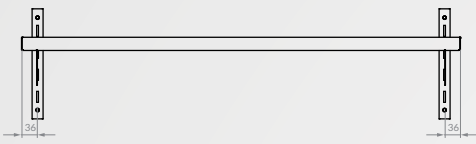


PRZEKRÓJ-WIDOK Z GÓRY

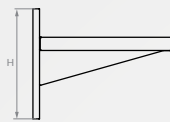


1-POZIOMOWE PÓŁKI WISZĄCE

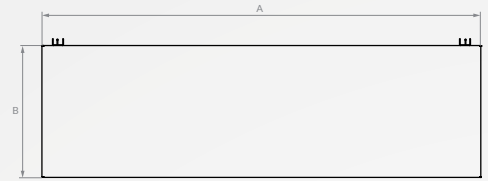
RZUT Z PRZODU



RZUT Z BOKU

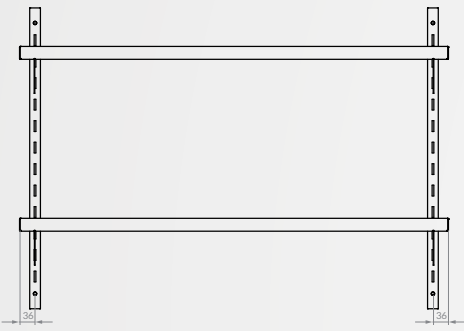


RZUT Z PRZODU

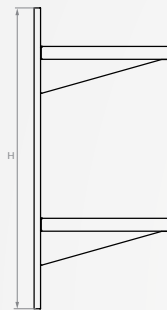


2-POZIOMOWE PÓŁKI WISZĄCE

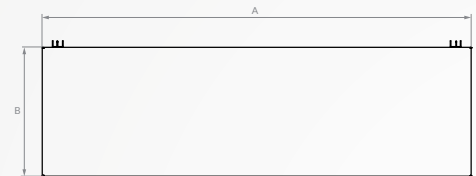
RZUT Z PRZODU



RZUT Z BOKU

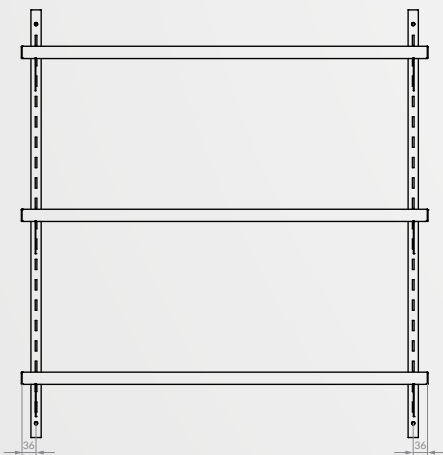


RZUT Z PRZODU

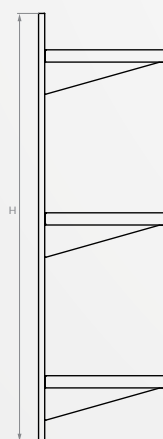


3-POZIOMOWE PÓŁKI WISZĄCE

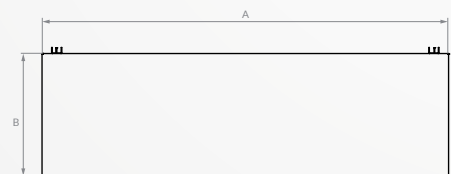
RZUT Z PRZODU



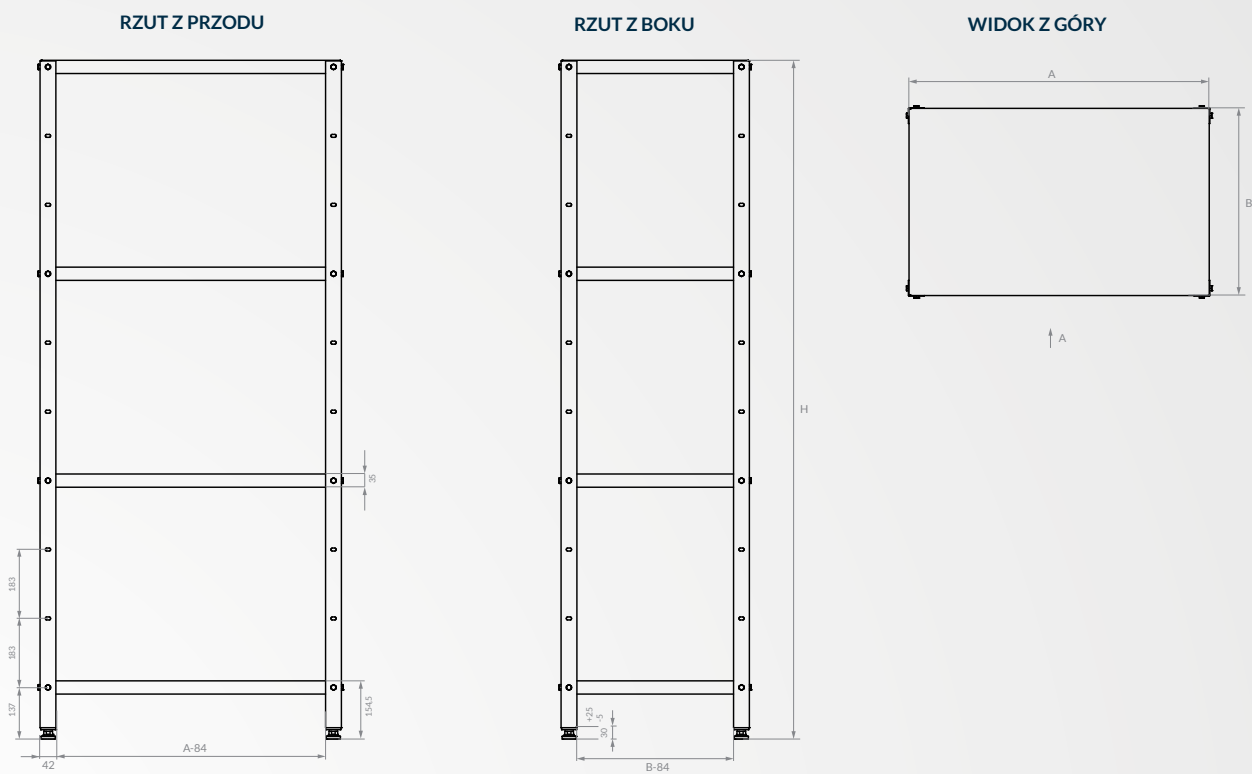
RZUT Z BOKU



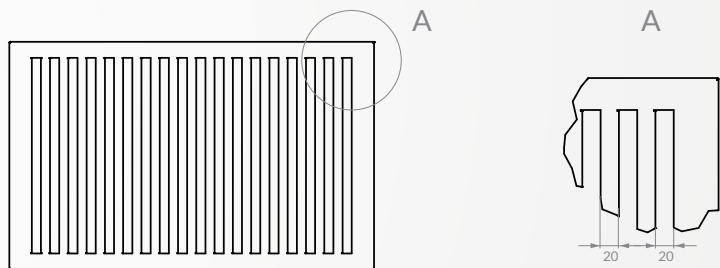
RZUT Z PRZODU



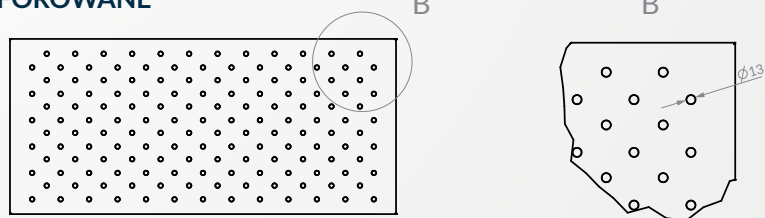
REGAŁY SKRĘCANE



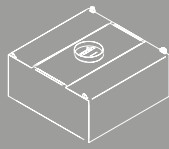
PÓŁKI GRETINGOWE



PÓŁKI PERFOROWANE







MEBLE NEUTRALNE

OKAPY WYCIĄGOWE PRZYŚCIENNE I CENTRALNE

Cechy charakterystyczne	112
Okapy przyścienne	114
Okapy przyścienne trapezowe	114
Okapy przyścienne trójkątne	116
Okapy przyścienne indukcyjne	118
Okapy przyścienne kompensacyjne	120
Okapy przyścienne indukcyjno-kompensacyjne	122
Okapy centralne	124
Okapy centralne trapezowe	124
Okapy centralne trójkątne	126
Okapy centralne indukcyjne	128
Okapy centralne kompensacyjne	130
Okapy centralne indukcyjno-kompensacyjne	132
Okapy kondensacyjne	134
Okapy kondensacyjne	134
Opcje i Akcesoria	136
Wymiary	137

OKAPY WYCIĄGOWE PRZYŚCIENNE I CENTRALNE

Cechy charakterystyczne

W pomieszczeniach kuchennych cząsteczki tłuszczu, zanieczyszczenia, związki chemiczne itd., które powstały w trakcie normalnego dnia pracy, unoszą się w powietrzu i tworzą zabrudzenia. Zadaniem wyciągów kuchennych jest wychwycenie wszystkich tych cząsteczek za pomocą systemu filtrującego oraz usunięcie oparów pozostałych w trakcie przygotowywania posiłków, co ma zagwarantować właściwe środowisko pracy.

Filtry labiryntowe

Listwy filtrujące o wysokiej wydajności, wyprodukowane ze stali nierdzewnej AISI 304.

Łatwy, samodzielny montaż i demontaż. Nadają się do czyszczenia w zmywarce.

Stanowią integralną część wyposażenia we wszystkich modelach z wyjątkiem okapów kondensacyjnych.





Oświetlenie

Wszystkie wersje okapów ASBER mają możliwość dodatkowego zamontowania oświetlenia LED.

Wentylatory

W przypadku braku systemu odprowadzania powietrza opcjonalnie istnieje możliwość zamontowania wentylatora, który można zainstalować we wszystkich rodzajach okapów ASBER.

Łatwy montaż

Aby ułatwić montaż w kuchni, w zależności od modelu i wielkości okapy mogą składać się z 1 lub 2 modułów. Ponadto wszystkie okapy są wyposażone w elementy, które ułatwiają instalację.

Uniwersalność

Oferujemy szeroki asortyment okapów przyściennych oraz centralnych, w tym indukcyjnych i kompensacyjnych. Ponadto są również dostępne okapy centralne nad zmywarki o wysokiej wydajności.

Solidna konstrukcja

Urządzenia całkowicie wyprodukowane ze stali nierdzewnej. Każdy moduł jest nitowano-zgrzewany z niezależnym elementem podwieszania, dzięki czemu posiada solidną konstrukcję. Okapy składające się z dwóch modułów montuje się przy użyciu zestawów śrub na miejscu u klienta.

Łatwe czyszczenie

Filtry są umieszczone pod kątem 45°, co pozwala na zebranie cząstek tłuszczu z powietrza w kolektorze. Jest on wyposażony w przewód odpływowy, który umożliwia łatwe usunięcie nagromadzonych zanieczyszczeń.



WEH-4010/2

Model	Nr. Ref.	Wymiary (mm)			Moduł	ECO Line (zł)	304 Line (zł)	Model	Nr. Ref.	Wymiary (mm)			Moduł	ECO Line (zł)	304 Line (zł)
		Dł. (A)	Szer. (B)	Wys. (H)						Dł. (A)	Szer. (B)	Wys. (H)			
WEH-2607/2	190 64 226	2600	700	450	2	5 800,00	6 669,00	WEH-2610/2	190 64 287	2600	450	2	6 410,00	7 366,00	
WEH-2707/2	190 51 147	2700		450	2	5 918,00	6 809,00	WEH-2710/2	190 64 288	2700	450	2	6 534,00	7 511,00	
WEH-2807/2	190 64 227	2800		450	2	6 037,00	6 944,00	WEH-2810/2	190 64 289	2800	450	2	6 664,00	7 668,00	
WEH-2907/2	190 64 228	2900		450	2	6 156,00	7 079,00	WEH-2910/2	190 64 290	2900	450	2	6 799,00	7 819,00	
WEH-3007/2	190 51 150	3000		450	2	6 280,00	7 220,00	WEH-3010/2	190 51 385	3000	450	2	6 934,00	7 976,00	
WEH-3107/2	190 64 229	3100		450	2	6 410,00	7 366,00	WEH-3110/2	190 64 291	3100	450	2	7 074,00	8 132,00	
WEH-3207/2	190 64 230	3200		450	2	6 534,00	7 511,00	WEH-3210/2	190 64 292	3200	450	2	7 214,00	8 300,00	
WEH-3307/2	190 64 231	3300		450	2	6 664,00	7 668,00	WEH-3310/2	190 64 293	3300	1000	450	2	7 360,00	8 462,00
WEH-3407/2	190 64 232	3400		450	2	6 799,00	7 819,00	WEH-3410/2	190 64 294	3400	450	2	7 511,00	8 640,00	
WEH-3507/2	190 64 233	3500		450	2	6 934,00	7 976,00	WEH-3510/2	190 64 295	3500	450	2	7 663,00	8 807,00	
WEH-3607/2	190 64 234	3600	450	2	7 074,00	8 132,00	WEH-3610/2	190 64 296	3600	450	2	7 814,00	8 980,00		
WEH-3707/2	190 64 235	3700	450	2	7 214,00	8 300,00	WEH-3710/2	190 64 297	3700	450	2	7 970,00	9 164,00		
WEH-3807/2	190 64 236	3800	450	2	7 360,00	8 462,00	WEH-3810/2	190 64 298	3800	450	2	8 127,00	9 347,00		
WEH-3907/2	190 64 237	3900	450	2	7 511,00	8 640,00	WEH-3910/2	190 64 299	3900	450	2	8 289,00	9 526,00		
WEH-4007/2	190 64 238	4000	450	2	7 663,00	8 807,00	WEH-4010/2	190 64 300	4000	450	2	8 451,00	9 715,00		
WEH-2608/2	190 64 249	2600	800	450	2	5 999,00	6 901,00	WEH-2611/2	190 64 309	2600	450	2	6 221,00	7 155,00	
WEH-2708/2	190 64 250	2700		450	2	6 118,00	7 042,00	WEH-2711/2	190 64 310	2700	450	2	6 345,00	7 295,00	
WEH-2808/2	190 64 251	2800		450	2	6 248,00	7 187,00	WEH-2811/2	190 64 311	2800	450	2	6 469,00	7 441,00	
WEH-2908/2	190 64 252	2900		450	2	6 372,00	7 328,00	WEH-2911/2	190 64 312	2900	450	2	6 604,00	7 592,00	
WEH-3008/2	190 64 253	3000		450	2	6 496,00	7 474,00	WEH-3011/2	190 50 645	3000	450	2	6 734,00	7 744,00	
WEH-3108/2	190 64 254	3100		450	2	6 626,00	7 625,00	WEH-3111/2	190 64 313	3100	450	2	6 874,00	7 906,00	
WEH-3208/2	190 64 255	3200		450	2	6 761,00	7 776,00	WEH-3211/2	190 64 314	3200	450	2	7 009,00	8 062,00	
WEH-3308/2	190 64 256	3300		450	2	6 896,00	7 933,00	WEH-3311/2	190 51 233	3300	1100	450	2	7 150,00	8 219,00
WEH-3408/2	190 64 257	3400		450	2	7 036,00	8 089,00	WEH-3411/2	190 64 315	3400	450	2	7 290,00	8 386,00	
WEH-3508/2	190 64 258	3500		450	2	7 171,00	8 251,00	WEH-3511/2	190 64 316	3500	450	2	7 436,00	8 548,00	
WEH-3608/2	190 64 259	3600	450	2	7 317,00	8 413,00	WEH-3611/2	190 64 317	3600	450	2	7 587,00	8 726,00		
WEH-3708/2	190 64 260	3700	450	2	7 463,00	8 581,00	WEH-3711/2	190 64 318	3700	450	2	7 738,00	8 894,00		
WEH-3808/2	190 64 261	3800	450	2	7 609,00	8 753,00	WEH-3811/2	190 64 319	3800	450	2	7 895,00	9 077,00		
WEH-3908/2	190 64 262	3900	450	2	7 760,00	8 926,00	WEH-3911/2	190 64 320	3900	450	2	8 051,00	9 256,00		
WEH-4008/2	190 50 674	4000	450	2	7 916,00	9 110,00	WEH-4011/2	190 64 321	4000	450	2	8 213,00	9 445,00		
WEH-2609/2	190 64 272	2600	900	450	2	6 210,00	7 139,00	WEH-2612/2	190 64 329	2600	450	2	6 464,00	7 436,00	
WEH-2709/2	190 64 273	2700		450	2	6 334,00	7 285,00	WEH-2712/2	190 64 330	2700	450	2	6 593,00	7 587,00	
WEH-2809/2	190 51 148	2800		450	2	6 458,00	7 430,00	WEH-2812/2	190 64 331	2800	450	2	6 728,00	7 738,00	
WEH-2909/2	190 64 274	2900		450	2	6 588,00	7 582,00	WEH-2912/2	190 64 332	2900	450	2	6 858,00	7 884,00	
WEH-3009/2	190 50 642	3000		450	2	6 723,00	7 727,00	WEH-3012/2	190 50 646	3000	450	2	6 998,00	8 051,00	
WEH-3109/2	190 64 275	3100		450	2	6 853,00	7 879,00	WEH-3112/2	190 64 333	3100	450	2	7 133,00	8 208,00	
WEH-3209/2	190 51 679	3200		450	2	6 993,00	8 035,00	WEH-3212/2	190 51 151	3200	450	2	7 279,00	8 370,00	
WEH-3309/2	190 64 276	3300		450	2	7 128,00	8 197,00	WEH-3312/2	190 64 334	3300	1200	450	2	7 425,00	8 537,00
WEH-3409/2	190 50 659	3400		450	2	7 274,00	8 365,00	WEH-3412/2	190 50 664	3400	450	2	7 571,00	8 705,00	
WEH-3509/2	190 64 277	3500		450	2	7 414,00	8 532,00	WEH-3512/2	190 64 335	3500	450	2	7 722,00	8 883,00	
WEH-3609/2	190 64 278	3600	450	2	7 565,00	8 699,00	WEH-3612/2	190 51 152	3600	450	2	7 879,00	9 067,00		
WEH-3709/2	190 64 279	3700	450	2	7 717,00	8 878,00	WEH-3712/2	190 64 336	3700	450	2	8 035,00	9 239,00		
WEH-3809/2	190 64 280	3800	450	2	7 873,00	9 056,00	WEH-3812/2	190 64 337	3800	450	2	8 197,00	9 428,00		
WEH-3909/2	190 64 281	3900	450	2	8 030,00	9 234,00	WEH-3912/2	190 64 338	3900	450	2	8 365,00	9 617,00		
WEH-4009/2	190 64 282	4000	450	2	8 192,00	9 423,00	WEH-4012/2	190 64 339	4000	450	2	8 532,00	9 812,00		

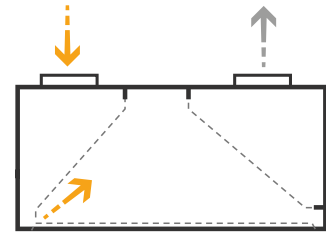


WEHO-4010/2

Model	Nr. Ref.	Wymiary (mm)			Moduł	ECO Line (zł)	304 Line (zł)	Model	Nr. Ref.	Wymiary (mm)			Moduł	ECO Line (zł)	304 Line (zł)
		Dł. (A)	Szer. (B)	Wys. (H)						Dł. (A)	Szer. (B)	Wys. (H)			
WEHO-2607/2	190 64 349	2600		450	2	5 713,00	6 572,00	WEHO-2610/2	190 64 426	2600		450	2	6 313,00	7 258,00
WEHO-2707/2	190 64 350	2700		450	2	5 827,00	6 701,00	WEHO-2710/2	190 64 427	2700		450	2	6 410,00	7 366,00
WEHO-2807/2	190 64 351	2800		450	2	5 945,00	6 836,00	WEHO-2810/2	190 50 755	2800		450	2	6 502,00	7 479,00
WEHO-2907/2	190 64 352	2900		450	2	6 064,00	6 971,00	WEHO-2910/2	190 64 428	2900		450	2	6 604,00	7 592,00
WEHO-3007/2	190 64 353	3000		450	2	6 183,00	7 112,00	WEHO-3010/2	190 64 429	3000		450	2	6 701,00	7 706,00
WEHO-3107/2	190 64 354	3100		450	2	6 307,00	7 252,00	WEHO-3110/2	190 64 430	3100		450	2	6 804,00	7 825,00
WEHO-3207/2	190 64 355	3200		450	2	6 431,00	7 398,00	WEHO-3210/2	190 64 431	3200		450	2	6 901,00	7 938,00
WEHO-3307/2	190 64 356	3300	700	450	2	6 566,00	7 549,00	WEHO-3310/2	190 64 432	3300	1000	450	2	7 009,00	8 062,00
WEHO-3407/2	190 64 357	3400		450	2	6 696,00	7 700,00	WEHO-3410/2	190 64 433	3400		450	2	7 117,00	8 181,00
WEHO-3507/2	190 64 358	3500		450	2	6 826,00	7 846,00	WEHO-3510/2	190 64 434	3500		450	2	7 220,00	8 305,00
WEHO-3607/2	190 64 359	3600		450	2	6 966,00	8 014,00	WEHO-3610/2	190 64 435	3600		450	2	7 328,00	8 424,00
WEHO-3707/2	190 64 360	3700		450	2	7 101,00	8 170,00	WEHO-3710/2	190 64 436	3700		450	2	7 441,00	8 559,00
WEHO-3807/2	190 64 361	3800		450	2	7 247,00	8 338,00	WEHO-3810/2	190 64 437	3800		450	2	7 555,00	8 689,00
WEHO-3907/2	190 64 362	3900		450	2	7 393,00	8 500,00	WEHO-3910/2	190 64 438	3900		450	2	7 668,00	8 818,00
WEHO-4007/2	190 64 363	4000		450	2	7 544,00	8 678,00	WEHO-4010/2	190 64 439	4000		450	2	7 781,00	8 942,00
WEHO-2608/2	190 64 375	2600		450	2	5 238,00	6 021,00	WEHO-2611/2	190 64 453	2600		450	2	6 512,00	7 490,00
WEHO-2708/2	190 64 376	2700		450	2	5 395,00	6 199,00	WEHO-2711/2	190 64 454	2700		450	2	6 615,00	7 603,00
WEHO-2808/2	190 50 754	2800		450	2	5 557,00	6 388,00	WEHO-2811/2	190 64 455	2800		450	2	6 718,00	7 722,00
WEHO-2908/2	190 64 377	2900		450	2	5 724,00	6 583,00	WEHO-2911/2	190 64 456	2900		450	2	6 815,00	7 835,00
WEHO-3008/2	190 64 378	3000		450	2	5 897,00	6 777,00	WEHO-3011/2	190 64 457	3000		450	2	6 917,00	7 954,00
WEHO-3108/2	190 64 379	3100		450	2	6 070,00	6 977,00	WEHO-3111/2	190 64 458	3100		450	2	7 020,00	8 073,00
WEHO-3208/2	190 64 380	3200		450	2	6 253,00	7 193,00	WEHO-3211/2	190 64 459	3200		450	2	7 128,00	8 197,00
WEHO-3308/2	190 64 381	3300	800	450	2	6 437,00	7 403,00	WEHO-3311/2	190 64 460	3300	1100	450	2	7 236,00	8 316,00
WEHO-3408/2	190 64 382	3400		450	2	6 631,00	7 630,00	WEHO-3411/2	190 64 461	3400		450	2	7 344,00	8 446,00
WEHO-3508/2	190 64 383	3500		450	2	6 836,00	7 862,00	WEHO-3511/2	190 64 462	3500		450	2	7 452,00	8 570,00
WEHO-3608/2	190 64 384	3600		450	2	6 971,00	8 019,00	WEHO-3611/2	190 64 463	3600		450	2	7 565,00	8 699,00
WEHO-3708/2	190 64 385	3700		450	2	7 112,00	8 176,00	WEHO-3711/2	190 64 464	3700		450	2	7 679,00	8 834,00
WEHO-3808/2	190 64 386	3800		450	2	7 252,00	8 343,00	WEHO-3811/2	190 64 465	3800		450	2	7 792,00	8 964,00
WEHO-3908/2	190 64 387	3900		450	2	7 398,00	8 505,00	WEHO-3911/2	190 64 466	3900		450	2	7 911,00	9 094,00
WEHO-4008/2	190 64 388	4000		450	2	7 549,00	8 683,00	WEHO-4011/2	190 64 467	4000		450	2	8 030,00	9 234,00
WEHO-2609/2	190 64 399	2600		450	2	5 794,00	6 664,00	WEHO-2612/2	190 64 480	2600		450	2	6 718,00	7 722,00
WEHO-2709/2	190 64 400	2700		450	2	5 913,00	6 804,00	WEHO-2712/2	190 64 481	2700		450	2	6 815,00	7 835,00
WEHO-2809/2	190 64 401	2800		450	2	6 032,00	6 934,00	WEHO-2812/2	190 64 482	2800		450	2	6 917,00	7 954,00
WEHO-2909/2	190 50 757	2900		450	2	6 151,00	7 074,00	WEHO-2912/2	190 64 483	2900		450	2	7 020,00	8 073,00
WEHO-3009/2	190 64 402	3000		450	2	6 275,00	7 214,00	WEHO-3012/2	190 64 484	3000		450	2	7 128,00	8 197,00
WEHO-3109/2	190 64 403	3100		450	2	6 404,00	7 360,00	WEHO-3112/2	190 64 485	3100		450	2	7 236,00	8 316,00
WEHO-3209/2	190 64 404	3200		450	2	6 529,00	7 506,00	WEHO-3212/2	190 64 486	3200		450	2	7 344,00	8 446,00
WEHO-3309/2	190 64 405	3300	900	450	2	6 658,00	7 657,00	WEHO-3312/2	190 64 487	3300	1200	450	2	7 452,00	8 570,00
WEHO-3409/2	190 64 406	3400		450	2	6 788,00	7 814,00	WEHO-3412/2	190 64 488	3400		450	2	7 565,00	8 699,00
WEHO-3509/2	190 64 407	3500		450	2	6 928,00	7 970,00	WEHO-3512/2	190 64 489	3500		450	2	7 679,00	8 834,00
WEHO-3609/2	190 64 408	3600		450	2	7 063,00	8 127,00	WEHO-3612/2	190 64 490	3600		450	2	7 792,00	8 964,00
WEHO-3709/2	190 64 409	3700		450	2	7 209,00	8 294,00	WEHO-3712/2	190 64 491	3700		450	2	7 911,00	9 094,00
WEHO-3809/2	190 64 410	3800		450	2	7 355,00	8 456,00	WEHO-3812/2	190 64 492	3800		450	2	8 030,00	9 234,00
WEHO-3909/2	190 64 411	3900		450	2	7 501,00	8 624,00	WEHO-3912/2	190 64 493	3900		450	2	8 149,00	9 369,00
WEHO-4009/2	190 64 412	4000		450	2	7 646,00	8 797,00	WEHO-4012/2	190 64 494	4000		450	2	8 273,00	9 515,00



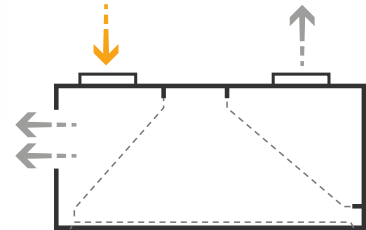
WEHI-3311/2



Model	Nr. Ref.	Wymiary (mm)			Moduł	ECO Line (zł)	304 Line (zł)	Model	Nr. Ref.	Wymiary (mm)			Moduł	ECO Line (zł)	304 Line (zł)
		Dł. (A)	Szer. (B)	Wys. (H)						Dł. (A)	Szer. (B)	Wys. (H)			
WEHI-2609/2	190 64 511	2600		450	2	6 507,00	7 484,00	WEHI-2612/2	190 64 603	2600		450	2	6 658,00	7 657,00
WEHI-2709/2	190 64 512	2700		450	2	6 610,00	7 598,00	WEHI-2712/2	190 64 604	2700		450	2	6 761,00	7 776,00
WEHI-2809/2	190 64 513	2800		450	2	6 707,00	7 717,00	WEHI-2812/2	190 64 605	2800		450	2	6 858,00	7 884,00
WEHI-2909/2	190 64 514	2900		450	2	6 809,00	7 830,00	WEHI-2912/2	190 64 606	2900		450	2	6 961,00	8 003,00
WEHI-3009/2	190 64 515	3000		450	2	6 907,00	7 943,00	WEHI-3012/2	190 64 607	3000		450	2	7 063,00	8 127,00
WEHI-3109/2	190 64 516	3100		450	2	7 015,00	8 068,00	WEHI-3112/2	190 64 608	3100		450	2	7 171,00	8 251,00
WEHI-3209/2	190 64 517	3200		450	2	7 123,00	8 192,00	WEHI-3212/2	190 64 609	3200		450	2	7 279,00	8 370,00
WEHI-3309/2	190 64 518	3300	900	450	2	7 231,00	8 311,00	WEHI-3312/2	190 64 610	3300	1200	450	2	7 387,00	8 494,00
WEHI-3409/2	190 64 519	3400		450	2	7 333,00	8 440,00	WEHI-3412/2	190 64 611	3400		450	2	7 501,00	8 624,00
WEHI-3509/2	190 64 520	3500		450	2	7 447,00	8 564,00	WEHI-3512/2	190 64 612	3500		450	2	7 609,00	8 753,00
WEHI-3609/2	190 64 521	3600		450	2	7 560,00	8 694,00	WEHI-3612/2	190 64 613	3600		450	2	7 722,00	8 883,00
WEHI-3709/2	190 64 522	3700		450	2	7 673,00	8 824,00	WEHI-3712/2	190 64 614	3700		450	2	7 835,00	9 013,00
WEHI-3809/2	190 64 523	3800		450	2	7 787,00	8 953,00	WEHI-3812/2	190 64 615	3800		450	2	7 954,00	9 148,00
WEHI-3909/2	190 64 524	3900		450	2	7 906,00	9 088,00	WEHI-3912/2	190 64 616	3900		450	2	8 073,00	9 283,00
WEHI-4009/2	190 64 525	4000		450	2	8 024,00	9 229,00	WEHI-4012/2	190 64 617	4000		450	2	8 192,00	9 423,00
WEHI-2610/2	190 64 542	2600		450	2	6 464,00	7 436,00	WEHI-2613/2	190 64 632	2600		450	2	6 723,00	7 727,00
WEHI-2710/2	190 64 543	2700		450	2	6 561,00	7 544,00	WEHI-2713/2	190 64 633	2700		450	2	6 820,00	7 841,00
WEHI-2810/2	190 64 544	2800		450	2	6 658,00	7 657,00	WEHI-2813/2	190 64 634	2800		450	2	6 923,00	7 960,00
WEHI-2910/2	190 64 545	2900		450	2	6 761,00	7 776,00	WEHI-2913/2	190 64 635	2900		450	2	7 031,00	8 078,00
WEHI-3010/2	190 64 546	3000		450	2	6 858,00	7 884,00	WEHI-3013/2	190 64 636	3000		450	2	7 133,00	8 208,00
WEHI-3110/2	190 64 547	3100		450	2	6 961,00	8 003,00	WEHI-3113/2	190 64 637	3100		450	2	7 241,00	8 327,00
WEHI-3210/2	190 64 548	3200		450	2	7 063,00	8 127,00	WEHI-3213/2	190 64 638	3200		450	2	7 349,00	8 451,00
WEHI-3310/2	190 64 549	3300	1000	450	2	7 171,00	8 251,00	WEHI-3313/2	190 64 639	3300	1300	450	2	7 463,00	8 581,00
WEHI-3410/2	190 50 661	3400		450	2	7 279,00	8 370,00	WEHI-3413/2	190 64 640	3400		450	2	7 571,00	8 705,00
WEHI-3510/2	190 64 550	3500		450	2	7 387,00	8 494,00	WEHI-3513/2	190 64 641	3500		450	2	7 684,00	8 840,00
WEHI-3610/2	190 64 551	3600		450	2	7 501,00	8 624,00	WEHI-3613/2	190 64 642	3600		450	2	7 798,00	8 969,00
WEHI-3710/2	190 64 552	3700		450	2	7 609,00	8 753,00	WEHI-3713/2	190 61 389	3700		450	2	7 916,00	9 110,00
WEHI-3810/2	190 64 553	3800		450	2	7 722,00	8 883,00	WEHI-3813/2	190 64 643	3800		450	2	8 035,00	9 239,00
WEHI-3910/2	190 64 554	3900		450	2	7 835,00	9 013,00	WEHI-3913/2	190 64 644	3900		450	2	8 154,00	9 380,00
WEHI-4010/2	190 64 555	4000		450	2	7 954,00	9 148,00	WEHI-4013/2	190 64 645	4000		450	2	8 284,00	9 520,00
WEHI-2611/2	190 64 572	2600		450	2	6 410,00	7 366,00	WEHI-2614/2	190 64 661	2600		450	2	6 788,00	7 814,00
WEHI-2711/2	190 64 573	2700		450	2	6 502,00	7 479,00	WEHI-2714/2	190 64 662	2700		450	2	6 890,00	7 922,00
WEHI-2811/2	190 64 574	2800		450	2	6 604,00	7 592,00	WEHI-2814/2	190 64 663	2800		450	2	6 993,00	8 035,00
WEHI-2911/2	190 64 575	2900		450	2	6 701,00	7 706,00	WEHI-2914/2	190 64 664	2900		450	2	7 096,00	8 159,00
WEHI-3011/2	190 64 576	3000		450	2	6 804,00	7 825,00	WEHI-3014/2	190 64 665	3000		450	2	7 204,00	8 284,00
WEHI-3111/2	190 64 577	3100		450	2	6 901,00	7 938,00	WEHI-3114/2	190 64 666	3100		450	2	7 312,00	8 408,00
WEHI-3211/2	190 64 578	3200		450	2	7 079,00	8 138,00	WEHI-3214/2	190 64 667	3200		450	2	7 425,00	8 537,00
WEHI-3311/2	190 64 579	3300	1100	450	2	7 252,00	8 343,00	WEHI-3314/2	190 64 668	3300	1400	450	2	7 533,00	8 662,00
WEHI-3411/2	190 64 580	3400		450	2	7 436,00	8 548,00	WEHI-3414/2	190 64 669	3400		450	2	7 646,00	8 797,00
WEHI-3511/2	190 64 581	3500		450	2	7 625,00	8 770,00	WEHI-3514/2	190 64 670	3500		450	2	7 760,00	8 926,00
WEHI-3611/2	190 64 582	3600		450	2	7 814,00	8 980,00	WEHI-3614/2	190 64 671	3600		450	2	7 879,00	9 067,00
WEHI-3711/2	190 64 583	3700		450	2	8 003,00	9 207,00	WEHI-3714/2	190 61 392	3700		450	2	7 997,00	9 202,00
WEHI-3811/2	190 64 584	3800		450	2	8 208,00	9 434,00	WEHI-3814/2	190 64 672	3800		450	2	8 116,00	9 331,00
WEHI-3911/2	190 64 585	3900		450	2	8 413,00	9 671,00	WEHI-3914/2	190 64 673	3900		450	2	8 235,00	9 472,00
WEHI-4011/2	190 64 586	4000		450	2	8 537,00	9 817,00	WEHI-4014/2	190 64 674	4000		450	2	8 365,00	9 617,00



WEHC-3513/2



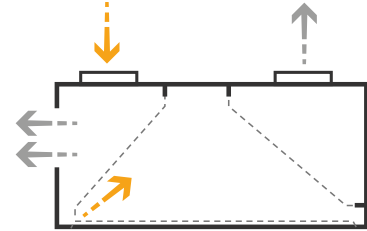
Model	Nr. Ref.	Wymiary (mm)			Moduł	ECO Line (zł)	304 Line (zł)	Model	Nr. Ref.	Wymiary (mm)			Moduł	ECO Line (zł)	304 Line (zł)
		Dł. (A)	Szer. (B)	Wys. (H)						Dł. (A)	Szer. (B)	Wys. (H)			
WEHC-2609/2	190 64 691	2600		450	2	6 642,00	7 636,00	WEHC-2612/2	190 64 779	2600		450	2	6 788,00	7 814,00
WEHC-2709/2	190 64 692	2700		450	2	6 739,00	7 749,00	WEHC-2712/2	190 64 780	2700		450	2	6 890,00	7 922,00
WEHC-2809/2	190 64 693	2800		450	2	6 842,00	7 868,00	WEHC-2812/2	190 64 781	2800		450	2	6 993,00	8 035,00
WEHC-2909/2	190 64 694	2900		450	2	6 939,00	7 981,00	WEHC-2912/2	190 64 782	2900		450	2	7 096,00	8 159,00
WEHC-3009/2	190 64 695	3000		450	2	7 047,00	8 105,00	WEHC-3012/2	190 64 783	3000		450	2	7 204,00	8 284,00
WEHC-3109/2	190 64 696	3100		450	2	7 155,00	8 224,00	WEHC-3112/2	190 64 784	3100		450	2	7 312,00	8 408,00
WEHC-3209/2	190 64 697	3200		450	2	7 258,00	8 348,00	WEHC-3212/2	190 61 397	3200		450	2	7 425,00	8 537,00
WEHC-3309/2	190 64 698	3300	900	450	2	7 366,00	8 467,00	WEHC-3312/2	190 66 612	3300	1200	450	2	7 533,00	8 662,00
WEHC-3409/2	190 64 699	3400		450	2	7 479,00	8 602,00	WEHC-3412/2	190 66 613	3400		450	2	7 646,00	8 797,00
WEHC-3509/2	190 64 700	3500		450	2	7 592,00	8 732,00	WEHC-3512/2	190 64 785	3500		450	2	7 760,00	8 926,00
WEHC-3609/2	190 64 701	3600		450	2	7 706,00	8 856,00	WEHC-3612/2	190 64 786	3600		450	2	7 879,00	9 067,00
WEHC-3709/2	190 64 702	3700		450	2	7 819,00	8 991,00	WEHC-3712/2	190 64 787	3700		450	2	7 997,00	9 202,00
WEHC-3809/2	190 64 703	3800		450	2	7 938,00	9 126,00	WEHC-3812/2	190 64 788	3800		450	2	8 116,00	9 331,00
WEHC-3909/2	190 64 704	3900		450	2	8 057,00	9 266,00	WEHC-3912/2	190 64 789	3900		450	2	8 235,00	9 472,00
WEHC-4009/2	190 64 705	4000		450	2	8 176,00	9 401,00	WEHC-4012/2	190 64 790	4000		450	2	8 365,00	9 617,00
WEHC-2610/2	190 64 721	2600		450	2	6 593,00	7 587,00	WEHC-2613/2	190 64 807	2600		450	2	6 858,00	7 884,00
WEHC-2710/2	190 64 722	2700		450	2	6 696,00	7 700,00	WEHC-2713/2	190 64 808	2700		450	2	6 961,00	8 003,00
WEHC-2810/2	190 64 723	2800		450	2	6 799,00	7 819,00	WEHC-2813/2	190 64 809	2800		450	2	7 063,00	8 127,00
WEHC-2910/2	190 64 724	2900		450	2	6 934,00	7 976,00	WEHC-2913/2	190 64 810	2900		450	2	7 171,00	8 251,00
WEHC-3010/2	190 64 725	3000		450	2	7 074,00	8 132,00	WEHC-3013/2	190 64 811	3000		450	2	7 279,00	8 370,00
WEHC-3110/2	190 64 726	3100		450	2	7 214,00	8 300,00	WEHC-3113/2	190 64 812	3100		450	2	7 387,00	8 494,00
WEHC-3210/2	190 66 611	3200		450	2	7 360,00	8 462,00	WEHC-3213/2	190 64 813	3200		450	2	7 501,00	8 624,00
WEHC-3310/2	190 64 728	3300	1000	450	2	7 511,00	8 640,00	WEHC-3313/2	190 64 814	3300	1300	450	2	7 609,00	8 753,00
WEHC-3410/2	190 64 727	3400		450	2	7 663,00	8 807,00	WEHC-3413/2	190 64 813	3400		450	2	7 501,00	8 624,00
WEHC-3510/2	190 64 730	3500		450	2	7 814,00	8 980,00	WEHC-3513/2	190 64 816	3500		450	2	7 835,00	9 013,00
WEHC-3610/2	190 61 394	3600		450	2	7 970,00	9 164,00	WEHC-3613/2	190 64 817	3600		450	2	7 954,00	9 148,00
WEHC-3710/2	190 64 731	3700		450	2	8 127,00	9 347,00	WEHC-3713/2	190 64 818	3700		450	2	8 073,00	9 283,00
WEHC-3810/2	190 64 732	3800		450	2	8 289,00	9 526,00	WEHC-3813/2	190 64 819	3800		450	2	8 192,00	9 423,00
WEHC-3910/2	190 64 733	3900		450	2	8 451,00	9 715,00	WEHC-3913/2	190 64 820	3900		450	2	8 316,00	9 563,00
WEHC-4010/2	190 64 734	4000		450	2	8 618,00	9 909,00	WEHC-4013/2	190 64 821	4000		450	2	8 446,00	9 709,00
WEHC-2611/2	190 64 750	2600		450	2	6 539,00	7 522,00	WEHC-2614/2	190 64 836	2600		450	2	6 928,00	7 970,00
WEHC-2711/2	190 64 751	2700		450	2	6 642,00	7 636,00	WEHC-2714/2	190 64 837	2700		450	2	7 036,00	8 089,00
WEHC-2811/2	190 64 752	2800		450	2	6 739,00	7 749,00	WEHC-2814/2	190 64 838	2800		450	2	7 139,00	8 213,00
WEHC-2911/2	190 64 753	2900		450	2	6 880,00	7 911,00	WEHC-2914/2	190 64 839	2900		450	2	7 247,00	8 338,00
WEHC-3011/2	190 64 754	3000		450	2	7 015,00	8 068,00	WEHC-3014/2	190 64 840	3000		450	2	7 355,00	8 456,00
WEHC-3111/2	190 64 755	3100		450	2	7 155,00	8 224,00	WEHC-3114/2	190 64 841	3100		450	2	7 468,00	8 586,00
WEHC-3211/2	190 64 756	3200		450	2	7 295,00	8 392,00	WEHC-3214/2	190 64 842	3200		450	2	7 582,00	8 716,00
WEHC-3311/2	190 64 757	3300	1100	450	2	7 441,00	8 559,00	WEHC-3314/2	190 61 399	3300	1400	450	2	7 690,00	8 845,00
WEHC-3411/2	190 64 758	3400		450	2	7 592,00	8 732,00	WEHC-3414/2	190 64 843	3400		450	2	7 803,00	8 975,00
WEHC-3511/2	190 64 759	3500		450	2	7 744,00	8 899,00	WEHC-3514/2	190 64 844	3500		450	2	7 922,00	9 115,00
WEHC-3611/2	190 64 760	3600		450	2	7 900,00	9 083,00	WEHC-3614/2	190 64 845	3600		450	2	8 041,00	9 250,00
WEHC-3711/2	190 64 761	3700		450	2	8 057,00	9 266,00	WEHC-3714/2	190 64 846	3700		450	2	8 159,00	9 385,00
WEHC-3811/2	190 64 762	3800		450	2	8 219,00	9 450,00	WEHC-3814/2	190 64 847	3800		450	2	8 289,00	9 526,00
WEHC-3911/2	190 64 763	3900		450	2	8 381,00	9 639,00	WEHC-3914/2	190 64 848	3900		450	2	8 413,00	9 671,00
WEHC-4011/2	190 64 764	4000		450	2	8 548,00	9 833,00	WEHC-4014/2	190 64 849	4000		450	2	8 537,00	9 817,00

Okapy wyciągowe przyścienne i centralne

Okapy przyścienne indukcyjno-kompensacyjne



WEHIC-3513/2



Model	Nr. Ref.	Wymiary (mm)			Moduł	ECO Line (zł)	304 Line (zł)
		Dł. (A)	Szer. (B)	Wys. (H)			
WEHIC-2609/2	190 64 865	2600	900	450	2	6 642,00	7 636,00
WEHIC-2709/2	190 64 866	2700		450	2	6 739,00	7 749,00
WEHIC-2809/2	190 64 867	2800		450	2	6 842,00	7 868,00
WEHIC-2909/2	190 64 868	2900		450	2	6 939,00	7 981,00
WEHIC-3009/2	190 64 869	3000		450	2	7 047,00	8 105,00
WEHIC-3109/2	190 64 870	3100		450	2	7 155,00	8 224,00
WEHIC-3209/2	190 61 401	3200		450	2	7 258,00	8 348,00
WEHIC-3309/2	190 64 871	3300		450	2	7 366,00	8 467,00
WEHIC-3409/2	190 64 872	3400		450	2	7 479,00	8 602,00
WEHIC-3509/2	190 64 873	3500		450	2	7 592,00	8 732,00
WEHIC-3609/2	190 64 874	3600	1000	450	2	7 706,00	8 856,00
WEHIC-3709/2	190 64 875	3700		450	2	7 819,00	8 991,00
WEHIC-3809/2	190 64 876	3800		450	2	7 938,00	9 126,00
WEHIC-3909/2	190 64 877	3900		450	2	8 057,00	9 266,00
WEHIC-4009/2	190 64 878	4000		450	2	8 176,00	9 401,00
WEHIC-2610/2	190 64 894	2600		450	2	6 593,00	7 587,00
WEHIC-2710/2	190 64 895	2700		450	2	6 696,00	7 700,00
WEHIC-2810/2	190 64 896	2800		450	2	6 799,00	7 819,00
WEHIC-2910/2	190 64 897	2900		450	2	6 934,00	7 976,00
WEHIC-3010/2	190 64 898	3000		450	2	7 074,00	8 132,00
WEHIC-3110/2	190 64 899	3100	450	2	7 214,00	8 300,00	
WEHIC-3210/2	190 64 900	3200	450	2	7 360,00	8 462,00	
WEHIC-3310/2	190 64 901	3300	450	2	7 511,00	8 640,00	
WEHIC-3410/2	190 64 902	3400	450	2	7 663,00	8 807,00	
WEHIC-3510/2	190 64 903	3500	450	2	7 814,00	8 980,00	
WEHIC-3610/2	190 64 904	3600	450	2	7 970,00	9 164,00	
WEHIC-3710/2	190 64 905	3700	450	2	8 127,00	9 347,00	
WEHIC-3810/2	190 61 403	3800	450	2	8 289,00	9 526,00	
WEHIC-3910/2	190 64 906	3900	450	2	8 451,00	9 715,00	
WEHIC-4010/2	190 64 907	4000	450	2	8 618,00	9 909,00	
WEHIC-2611/2	190 64 924	2600	1100	450	2	6 539,00	7 522,00
WEHIC-2711/2	190 64 925	2700		450	2	6 642,00	7 636,00
WEHIC-2811/2	190 64 926	2800		450	2	6 739,00	7 749,00
WEHIC-2911/2	190 64 927	2900		450	2	6 880,00	7 911,00
WEHIC-3011/2	190 64 928	3000		450	2	7 015,00	8 068,00
WEHIC-3111/2	190 64 929	3100		450	2	7 231,00	8 311,00
WEHIC-3211/2	190 64 930	3200		450	2	7 447,00	8 564,00
WEHIC-3311/2	190 64 931	3300		450	2	7 673,00	8 824,00
WEHIC-3411/2	190 64 932	3400		450	2	7 906,00	9 088,00
WEHIC-3511/2	190 64 933	3500		450	2	8 143,00	9 364,00
WEHIC-3611/2	190 64 934	3600	450	2	8 386,00	9 644,00	
WEHIC-3711/2	190 64 935	3700	450	2	8 559,00	9 839,00	
WEHIC-3811/2	190 64 936	3800	450	2	8 726,00	10 033,00	
WEHIC-3911/2	190 64 937	3900	450	2	8 899,00	10 233,00	
WEHIC-4011/2	190 64 938	4000	450	2	9 077,00	10 438,00	

Model	Nr. Ref.	Wymiary (mm)			Moduł	ECO Line (zł)	304 Line (zł)
		Dł. (A)	Szer. (B)	Wys. (H)			
WEHIC-2612/2	190 64 955	2600	1200	450	2	6 788,00	7 814,00
WEHIC-2712/2	190 64 956	2700		450	2	6 890,00	7 922,00
WEHIC-2812/2	190 64 957	2800		450	2	7 031,00	8 078,00
WEHIC-2912/2	190 64 958	2900		450	2	7 166,00	8 246,00
WEHIC-3012/2	190 64 959	3000		450	2	7 312,00	8 408,00
WEHIC-3112/2	190 64 960	3100		450	2	7 425,00	8 537,00
WEHIC-3212/2	190 64 961	3200		450	2	7 533,00	8 662,00
WEHIC-3312/2	190 64 962	3300		450	2	7 684,00	8 840,00
WEHIC-3412/2	190 64 963	3400		450	2	7 798,00	8 969,00
WEHIC-3512/2	190 64 964	3500		450	2	7 916,00	9 110,00
WEHIC-3612/2	190 64 965	3600	1300	450	2	8 035,00	9 239,00
WEHIC-3712/2	190 64 966	3700		450	2	8 154,00	9 380,00
WEHIC-3812/2	190 64 967	3800		450	2	8 284,00	9 520,00
WEHIC-3912/2	190 64 968	3900		450	2	8 408,00	9 666,00
WEHIC-4012/2	190 64 969	4000		450	2	8 532,00	9 812,00
WEHIC-2613/2	190 64 985	2600		450	2	6 858,00	7 884,00
WEHIC-2713/2	190 64 986	2700		450	2	6 961,00	8 003,00
WEHIC-2813/2	190 64 987	2800		450	2	7 096,00	8 159,00
WEHIC-2913/2	190 64 988	2900		450	2	7 241,00	8 327,00
WEHIC-3013/2	190 64 989	3000		450	2	7 387,00	8 494,00
WEHIC-3113/2	190 64 990	3100	450	2	7 501,00	8 624,00	
WEHIC-3213/2	190 64 991	3200	450	2	7 609,00	8 753,00	
WEHIC-3313/2	190 64 992	3300	450	2	7 760,00	8 926,00	
WEHIC-3413/2	190 64 993	3400	450	2	7 879,00	9 067,00	
WEHIC-3513/2	190 64 994	3500	450	2	7 997,00	9 202,00	
WEHIC-3613/2	190 64 995	3600	450	2	8 116,00	9 331,00	
WEHIC-3713/2	190 64 996	3700	450	2	8 235,00	9 472,00	
WEHIC-3813/2	190 64 997	3800	450	2	8 365,00	9 617,00	
WEHIC-3913/2	190 64 998	3900	450	2	8 489,00	9 758,00	
WEHIC-4013/2	190 64 999	4000	450	2	8 613,00	9 904,00	
WEHIC-2614/2	190 65 016	2600	1400	450	2	7 171,00	8 251,00
WEHIC-2714/2	190 65 017	2700		450	2	7 241,00	8 327,00
WEHIC-2814/2	190 65 018	2800		450	2	7 317,00	8 413,00
WEHIC-2914/2	190 65 019	2900		450	2	7 393,00	8 500,00
WEHIC-3014/2	190 65 020	3000		450	2	7 468,00	8 586,00
WEHIC-3114/2	190 65 021	3100		450	2	7 544,00	8 678,00
WEHIC-3214/2	190 61 405	3200		450	2	7 619,00	8 759,00
WEHIC-3314/2	190 65 022	3300		450	2	7 690,00	8 845,00
WEHIC-3414/2	190 65 023	3400		450	2	7 765,00	8 932,00
WEHIC-3514/2	190 65 024	3500		450	2	7 841,00	9 018,00
WEHIC-3614/2	190 65 025	3600	450	2	7 997,00	9 202,00	
WEHIC-3714/2	190 65 026	3700	450	2	8 159,00	9 385,00	
WEHIC-3814/2	190 65 027	3800	450	2	8 327,00	9 569,00	
WEHIC-3914/2	190 65 028	3900	450	2	8 494,00	9 763,00	
WEHIC-4014/2	190 65 029	4000	450	2	8 662,00	9 958,00	



Okapy wyciągowe przyściennie i centralne

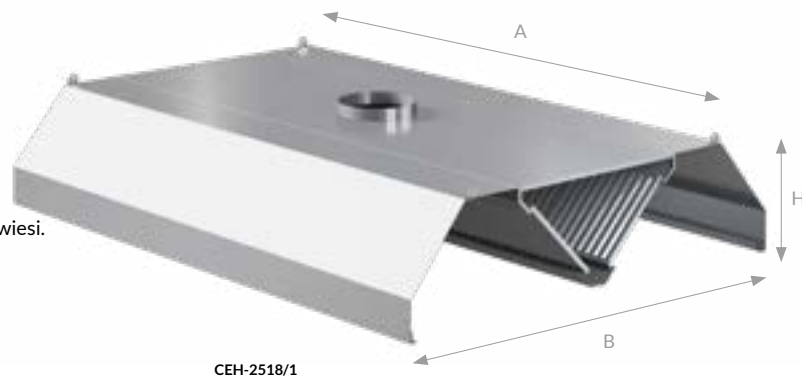
Okapy centralne

OKAPY CENTRALNE TRAPEZOWE

- Nitowano-zgrzewane okapy ze stali nierdzewnej.
- Okapy 1-modułowe o długości $1.000 < A \leq 2.500$ mm.
- Okapy 2-modułowe o długości $2.500 < A < 4.000$ mm.
- Wszystkie modele wyposażone są w elementy do mocowania zawiesi.

Opcje dodatkowe:

- Oświetlenie
- Wbudowany wentylator



CEH-2518/1

Model	Nr. Ref.	Wymiary (mm)			Moduł	ECO Line (zł)	304 Line (zł)
		Dł. (A)	Szer. (B)	Wys. (H)			
CEH-1212/1	190 50 777	1200	1200	450	1	4 158,00	4 784,00
CEH-1312/1	190 50 780	1300		450	1	4 331,00	4 979,00
CEH-1412/1	190 65 030	1400		450	1	4 504,00	5 179,00
CEH-1512/1	190 50 782	1500		450	1	4 687,00	5 389,00
CEH-1612/1	190 65 031	1600		450	1	4 871,00	5 605,00
CEH-1712/1	190 65 032	1700		450	1	5 065,00	5 827,00
CEH-1812/1	190 65 033	1800		450	1	5 270,00	6 059,00
CEH-1912/1	190 65 034	1900		450	1	5 427,00	6 237,00
CEH-2012/1	190 50 792	2000		450	1	5 589,00	6 426,00
CEH-2112/1	190 65 035	2100		450	1	5 756,00	6 620,00
CEH-2212/1	190 65 036	2200		450	1	5 935,00	6 820,00
CEH-2312/1	190 65 037	2300		450	1	6 107,00	7 020,00
CEH-2412/1	190 65 038	2400	450	1	6 291,00	7 236,00	
CEH-2512/1	190 65 039	2500	450	1	6 475,00	7 447,00	
CEH-1214/1	190 65 054	1200	1400	450	1	4 385,00	5 044,00
CEH-1314/1	190 65 055	1300		450	1	4 568,00	5 249,00
CEH-1414/1	190 65 056	1400		450	1	4 752,00	5 470,00
CEH-1514/1	190 65 057	1500		450	1	4 941,00	5 681,00
CEH-1614/1	190 65 058	1600		450	1	5 130,00	5 902,00
CEH-1714/1	190 65 059	1700		450	1	5 314,00	6 107,00
CEH-1814/1	190 65 060	1800		450	1	5 497,00	6 329,00
CEH-1914/1	190 65 061	1900		450	1	5 686,00	6 539,00
CEH-2014/1	190 65 062	2000		450	1	5 476,00	6 296,00
CEH-2114/1	190 65 063	2100		450	1	5 648,00	6 496,00
CEH-2214/1	190 65 064	2200		450	1	5 827,00	6 701,00
CEH-2314/1	190 65 065	2300		450	1	5 994,00	6 896,00
CEH-2414/1	190 65 066	2400	450	1	6 172,00	7 096,00	
CEH-2514/1	190 65 067	2500	450	1	6 529,00	7 506,00	
CEH-1216/1	190 65 082	1200	1600	450	1	4 612,00	5 297,00
CEH-1316/1	190 65 083	1300		450	1	4 774,00	5 486,00
CEH-1416/1	190 65 084	1400		450	1	4 941,00	5 681,00
CEH-1516/1	190 65 085	1500		450	1	5 119,00	5 886,00
CEH-1616/1	190 50 785	1600		450	1	5 297,00	6 097,00
CEH-1716/1	190 65 086	1700		450	1	5 486,00	6 307,00
CEH-1816/1	190 65 087	1800		450	1	5 681,00	6 534,00
CEH-1916/1	190 51 671	1900		450	1	5 881,00	6 766,00
CEH-2016/1	190 65 088	2000		450	1	5 967,00	6 863,00
CEH-2116/1	190 51 672	2100		450	1	6 059,00	6 966,00
CEH-2216/1	190 65 089	2200		450	1	6 151,00	7 074,00
CEH-2316/1	190 65 090	2300		450	1	6 248,00	7 187,00
CEH-2416/1	190 65 091	2400	450	1	6 340,00	7 290,00	
CEH-2516/1	190 65 092	2500	450	1	6 431,00	7 398,00	

Model	Nr. Ref.	Wymiary (mm)			Moduł	ECO Line (zł)	304 Line (zł)
		Dł. (A)	Szer. (B)	Wys. (H)			
CEH-1218/1	190 65 107	1200	1800	450	1	4 730,00	5 438,00
CEH-1318/1	190 65 108	1300		450	1	4 871,00	5 605,00
CEH-1418/1	190 65 109	1400		450	1	5 017,00	5 767,00
CEH-1518/1	190 65 110	1500		450	1	5 216,00	5 999,00
CEH-1618/1	190 50 786	1600		450	1	5 427,00	6 237,00
CEH-1718/1	190 65 111	1700		450	1	5 481,00	6 302,00
CEH-1818/1	190 50 791	1800		450	1	5 594,00	6 431,00
CEH-1918/1	190 65 112	1900		450	1	5 708,00	6 566,00
CEH-2018/1	190 51 389	2000		450	1	5 821,00	6 691,00
CEH-2118/1	190 65 113	2100		450	1	5 940,00	6 826,00
CEH-2218/1	190 65 114	2200		450	1	6 059,00	6 966,00
CEH-2318/1	190 65 115	2300		450	1	6 356,00	7 312,00
CEH-2418/1	190 65 116	2400	450	1	6 680,00	7 679,00	
CEH-2518/1	190 65 117	2500	450	1	7 009,00	8 062,00	
CEH-1220/1	190 65 130	1200	2000	450	1	4 574,00	5 260,00
CEH-1320/1	190 65 131	1300		450	1	4 752,00	5 470,00
CEH-1420/1	190 65 132	1400		450	1	4 941,00	5 681,00
CEH-1520/1	190 65 133	1500		450	1	5 141,00	5 913,00
CEH-1620/1	190 65 134	1600		450	1	5 351,00	6 151,00
CEH-1720/1	190 65 135	1700		450	1	5 562,00	6 394,00
CEH-1820/1	190 65 136	1800		450	1	5 729,00	6 588,00
CEH-1920/1	190 65 137	1900		450	1	5 902,00	6 782,00
CEH-2020/1	190 65 138	2000		450	1	6 075,00	6 993,00
CEH-2120/1	190 65 139	2100		450	1	6 259,00	7 198,00
CEH-2220/1	190 65 140	2200		450	1	6 448,00	7 409,00
CEH-2320/1	190 65 141	2300		450	1	6 642,00	7 636,00
CEH-2420/1	190 51 162	2400	450	1	6 842,00	7 868,00	
CEH-2520/1	190 65 142	2500	450	1	7 047,00	8 105,00	



CEH-4020/2

Model	Nr. Ref.	Wymiary (mm)			Moduł	ECO Line (zł)	304 Line (zł)	Model	Nr. Ref.	Wymiary (mm)			Moduł	ECO Line (zł)	304 Line (zł)
		Dł. (A)	Szer. (B)	Wys. (H)						Dł. (A)	Szer. (B)	Wys. (H)			
CEH-2612/2	190 65 040	2600		450	2	7 738,00	8 894,00	CEH-2618/2	190 65 118	2600		450	2	7 857,00	9 034,00
CEH-2712/2	190 65 041	2700		450	2	7 906,00	9 088,00	CEH-2718/2	190 65 119	2700		450	2	8 095,00	9 310,00
CEH-2812/2	190 65 042	2800		450	2	8 073,00	9 283,00	CEH-2818/2	190 50 810	2800		450	2	8 338,00	9 590,00
CEH-2912/2	190 65 043	2900		450	2	8 251,00	9 488,00	CEH-2918/2	190 65 120	2900		450	2	8 586,00	9 877,00
CEH-3012/2	190 65 044	3000		450	2	8 419,00	9 682,00	CEH-3018/2	190 65 121	3000		450	2	8 845,00	10 174,00
CEH-3112/2	190 65 045	3100		450	2	8 586,00	9 877,00	CEH-3118/2	190 65 122	3100		450	2	9 110,00	10 476,00
CEH-3212/2	190 65 046	3200		450	2	8 759,00	10 071,00	CEH-3218/2	190 65 123	3200		450	2	9 385,00	10 795,00
CEH-3312/2	190 65 047	3300	1200	450	2	8 926,00	10 265,00	CEH-3318/2	190 65 124	3300	1800	450	2	9 666,00	11 113,00
CEH-3412/2	190 65 048	3400		450	2	9 094,00	10 460,00	CEH-3418/2	190 51 393	3400		450	2	9 952,00	11 443,00
CEH-3512/2	190 65 049	3500		450	2	9 266,00	10 654,00	CEH-3518/2	190 65 125	3500		450	2	10 255,00	11 794,00
CEH-3612/2	190 65 050	3600		450	2	9 434,00	10 849,00	CEH-3618/2	190 65 126	3600		450	2	10 562,00	12 145,00
CEH-3712/2	190 65 051	3700		450	2	9 607,00	11 048,00	CEH-3718/2	190 65 127	3700		450	2	10 881,00	12 517,00
CEH-3812/2	190 65 052	3800		450	2	9 779,00	11 243,00	CEH-3818/2	190 51 165	3800		450	2	11 205,00	12 884,00
CEH-3912/2	190 65 053	3900		450	2	9 947,00	11 437,00	CEH-3918/2	190 65 128	3900		450	2	11 545,00	13 273,00
CEH-4012/2	190 50 831	4000		450	2	10 125,00	11 637,00	CEH-4018/2	190 65 129	4000		450	2	11 891,00	13 673,00
CEH-2614/2	190 65 068	2600		450	2	7 992,00	9 191,00	CEH-2620/2	190 65 143	2600		450	2	7 992,00	9 191,00
CEH-2714/2	190 65 069	2700		450	2	8 230,00	9 466,00	CEH-2720/2	190 65 144	2700		450	2	8 230,00	9 466,00
CEH-2814/2	190 65 070	2800		450	2	8 392,00	9 655,00	CEH-2820/2	190 65 145	2800		450	2	8 473,00	9 747,00
CEH-2914/2	190 50 814	2900		450	2	8 564,00	9 850,00	CEH-2920/2	190 65 146	2900		450	2	8 732,00	10 039,00
CEH-3014/2	190 65 071	3000		450	2	8 732,00	10 039,00	CEH-3020/2	190 65 147	3000		450	2	8 996,00	10 341,00
CEH-3114/2	190 65 072	3100		450	2	8 910,00	10 244,00	CEH-3120/2	190 65 148	3100		450	2	9 266,00	10 654,00
CEH-3214/2	190 65 073	3200		450	2	9 083,00	10 449,00	CEH-3220/2	190 65 149	3200		450	2	9 542,00	10 967,00
CEH-3314/2	190 65 074	3300	1400	450	2	9 266,00	10 654,00	CEH-3320/2	190 65 150	3300	2000	450	2	9 828,00	11 302,00
CEH-3414/2	190 65 075	3400		450	2	9 450,00	10 870,00	CEH-3420/2	190 65 151	3400		450	2	10 125,00	11 637,00
CEH-3514/2	190 65 076	3500		450	2	9 639,00	11 086,00	CEH-3520/2	190 65 152	3500		450	2	10 422,00	11 988,00
CEH-3614/2	190 65 077	3600		450	2	9 833,00	11 313,00	CEH-3620/2	190 51 164	3600		450	2	10 735,00	12 344,00
CEH-3714/2	190 65 078	3700		450	2	10 028,00	11 534,00	CEH-3720/2	190 65 153	3700		450	2	11 054,00	12 717,00
CEH-3814/2	190 65 079	3800		450	2	10 228,00	11 761,00	CEH-3820/2	190 65 154	3800		450	2	11 389,00	13 100,00
CEH-3914/2	190 65 080	3900		450	2	10 438,00	12 004,00	CEH-3920/2	190 65 155	3900		450	2	11 734,00	13 495,00
CEH-4014/2	190 65 081	4000		450	2	10 643,00	12 242,00	CEH-4020/2	190 65 156	4000		450	2	12 085,00	13 894,00
CEH-2616/2	190 65 093	2600		450	2	7 884,00	9 072,00								
CEH-2716/2	190 65 094	2700		450	2	8 127,00	9 347,00								
CEH-2816/2	190 51 673	2800		450	2	8 370,00	9 623,00								
CEH-2916/2	190 65 095	2900		450	2	8 537,00	9 817,00								
CEH-3016/2	190 65 096	3000		450	2	8 705,00	10 012,00								
CEH-3116/2	190 65 097	3100		450	2	8 969,00	10 319,00								
CEH-3216/2	190 65 098	3200		450	2	9 239,00	10 622,00								
CEH-3316/2	190 65 099	3300	1600	450	2	9 515,00	10 946,00								
CEH-3416/2	190 65 100	3400		450	2	9 704,00	11 156,00								
CEH-3516/2	190 65 101	3500		450	2	9 898,00	11 383,00								
CEH-3616/2	190 65 102	3600		450	2	10 098,00	11 615,00								
CEH-3716/2	190 65 103	3700		450	2	10 298,00	11 848,00								
CEH-3816/2	190 65 104	3800		450	2	10 503,00	12 085,00								
CEH-3916/2	190 65 105	3900		450	2	10 719,00	12 328,00								
CEH-4016/2	190 65 106	4000		450	2	10 930,00	12 571,00								

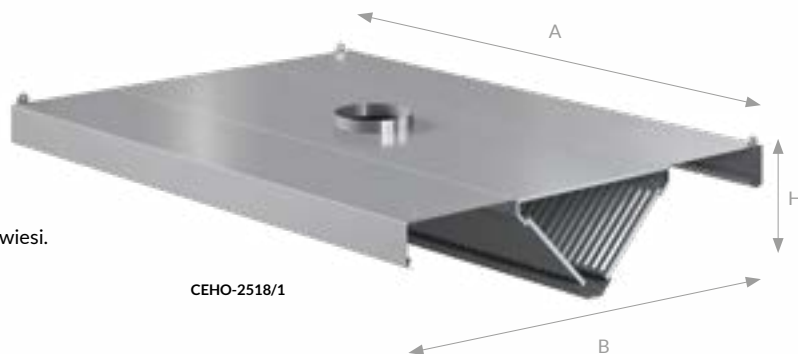


OKAPY CENTRALNE TRÓJKĄTNE

- Nitowano-zgrzewane okapy ze stali nierdzewnej.
- Okapy 1-modułowe o długości $1.000 < A \leq 2.500$ mm.
- Okapy 2-modułowe o długości $2.500 < A < 4.000$ mm.
- Wszystkie modele wyposażone są w elementy do mocowania zawiesi.

Opcje dodatkowe:

- Oświetlenie
- Wbudowany wentylator



CEHO-2518/1

Model	Nr. Ref.	Wymiary (mm)			Moduł	ECO Line (zł)	304 Line (zł)
		Dł. (A)	Szer. (B)	Wys. (H)			
CEHO-1212/1	190 66 524	1200		450	1	3 920,00	4 509,00
CEHO-1312/1	190 66 525	1300		450	1	4 061,00	4 666,00
CEHO-1412/1	190 66 526	1400		450	1	4 201,00	4 838,00
CEHO-1512/1	190 66 527	1500		450	1	4 347,00	5 000,00
CEHO-1612/1	190 66 528	1600		450	1	4 498,00	5 173,00
CEHO-1712/1	190 66 529	1700		450	1	4 655,00	5 351,00
CEHO-1812/1	190 66 550	1800		450	1	4 817,00	5 535,00
CEHO-1912/1	190 61 406	1900	1200	450	1	4 984,00	5 729,00
CEHO-2012/1	190 66 551	2000		450	1	5 162,00	5 940,00
CEHO-2112/1	190 66 552	2100		450	1	5 341,00	6 145,00
CEHO-2212/1	190 66 553	2200		450	1	5 530,00	6 356,00
CEHO-2312/1	190 66 554	2300		450	1	5 724,00	6 583,00
CEHO-2412/1	190 66 555	2400		450	1	5 924,00	6 815,00
CEHO-2512/1	190 66 556	2500		450	1	6 134,00	7 052,00
CEHO-1214/1	190 66 572	1200		450	1	4 153,00	4 774,00
CEHO-1314/1	190 66 573	1300		450	1	4 298,00	4 941,00
CEHO-1414/1	190 66 574	1400		450	1	4 450,00	5 114,00
CEHO-1514/1	190 66 575	1500		450	1	4 606,00	5 292,00
CEHO-1614/1	190 66 576	1600		450	1	4 768,00	5 481,00
CEHO-1714/1	190 66 577	1700		450	1	4 936,00	5 675,00
CEHO-1814/1	190 66 578	1800		450	1	5 114,00	5 875,00
CEHO-1914/1	190 66 579	1900	1400	450	1	5 292,00	6 091,00
CEHO-2014/1	190 66 580	2000		450	1	5 481,00	6 302,00
CEHO-2114/1	190 66 581	2100		450	1	5 675,00	6 529,00
CEHO-2214/1	190 66 582	2200		450	1	5 875,00	6 761,00
CEHO-2314/1	190 66 583	2300		450	1	6 080,00	6 998,00
CEHO-2414/1	190 66 584	2400		450	1	6 296,00	7 241,00
CEHO-2514/1	190 65 157	2500		450	1	6 512,00	7 490,00
CEHO-1216/1	190 65 173	1200		450	1	4 379,00	5 038,00
CEHO-1316/1	190 65 174	1300		450	1	4 531,00	5 206,00
CEHO-1416/1	190 65 175	1400		450	1	4 687,00	5 389,00
CEHO-1516/1	190 65 176	1500		450	1	4 849,00	5 573,00
CEHO-1616/1	190 65 177	1600		450	1	5 017,00	5 767,00
CEHO-1716/1	190 65 178	1700		450	1	5 195,00	5 967,00
CEHO-1816/1	190 65 179	1800		450	1	5 373,00	6 183,00
CEHO-1916/1	190 65 180	1900	1600	450	1	5 562,00	6 394,00
CEHO-2016/1	190 65 181	2000		450	1	5 756,00	6 620,00
CEHO-2116/1	190 65 182	2100		450	1	5 950,00	6 850,00
CEHO-2216/1	190 65 183	2200		450	1	6 150,00	7 085,00
CEHO-2316/1	190 65 184	2300		450	1	6 356,00	7 326,00
CEHO-2416/1	190 65 185	2400		450	1	6 568,00	7 573,00
CEHO-2516/1	190 65 186	2500		450	1	6 786,00	7 831,00

Model	Nr. Ref.	Wymiary (mm)			Moduł	ECO Line (zł)	304 Line (zł)
		Dł. (A)	Szer. (B)	Wys. (H)			
CEHO-1218/1	190 65 201	1200		450	1	4 606,00	5 292,00
CEHO-1318/1	190 65 202	1300		450	1	4 698,00	5 405,00
CEHO-1418/1	190 65 203	1400		450	1	4 817,00	5 535,00
CEHO-1518/1	190 65 204	1500		450	1	4 936,00	5 675,00
CEHO-1618/1	190 51 167	1600		450	1	5 060,00	5 821,00
CEHO-1718/1	190 65 205	1700		450	1	5 184,00	5 962,00
CEHO-1818/1	190 65 206	1800		450	1	5 319,00	6 113,00
CEHO-1918/1	190 65 207	1900	1800	450	1	5 449,00	6 269,00
CEHO-2018/1	190 65 208	2000		450	1	5 589,00	6 426,00
CEHO-2118/1	190 65 209	2100		450	1	5 724,00	6 583,00
CEHO-2218/1	190 65 210	2200		450	1	5 870,00	6 750,00
CEHO-2318/1	190 65 211	2300		450	1	6 043,00	6 955,00
CEHO-2418/1	190 65 212	2400		450	1	6 226,00	7 160,00
CEHO-2518/1	190 65 213	2500		450	1	6 415,00	7 376,00
CEHO-1220/1	190 65 228	1200		450	1	4 487,00	5 157,00
CEHO-1320/1	190 65 229	1300		450	1	4 644,00	5 335,00
CEHO-1420/1	190 65 230	1400		450	1	4 806,00	5 524,00
CEHO-1520/1	190 65 231	1500		450	1	4 973,00	5 719,00
CEHO-1620/1	190 65 232	1600		450	1	5 152,00	5 918,00
CEHO-1720/1	190 61 408	1700		450	1	5 330,00	6 134,00
CEHO-1820/1	190 65 233	1800		450	1	5 519,00	6 345,00
CEHO-1920/1	190 65 234	1900	2000	450	1	5 713,00	6 572,00
CEHO-2020/1	190 65 235	2000		450	1	5 859,00	6 734,00
CEHO-2120/1	190 65 236	2100		450	1	5 999,00	6 901,00
CEHO-2220/1	190 65 237	2200		450	1	6 183,00	7 112,00
CEHO-2320/1	190 65 238	2300		450	1	6 372,00	7 328,00
CEHO-2420/1	190 65 239	2400		450	1	6 566,00	7 549,00
CEHO-2520/1	190 65 240	2500		450	1	6 761,00	7 776,00



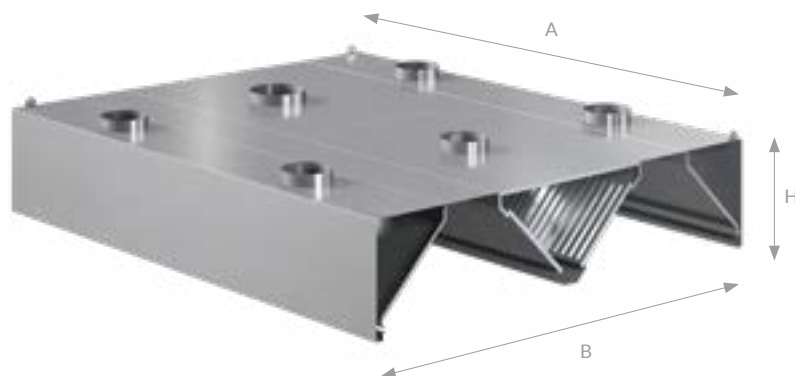
CEHO-4020/2

Model	Nr. Ref.	Wymiary (mm)			Moduł	ECO Line (zł)	304 Line (zł)	Model	Nr. Ref.	Wymiary (mm)			Moduł	ECO Line (zł)	304 Line (zł)
		Dł. (A)	Szer. (B)	Wys. (H)						Dł. (A)	Szer. (B)	Wys. (H)			
CEHO-2612/2	190 66 557	2600		450	2	7 231,00	8 311,00	CEHO-2618/2	190 50 845	2600		450	2	7 690,00	8 845,00
CEHO-2712/2	190 66 558	2700		450	2	7 371,00	8 483,00	CEHO-2718/2	190 65 214	2700		450	2	7 846,00	9 029,00
CEHO-2812/2	190 66 559	2800		450	2	7 522,00	8 651,00	CEHO-2818/2	190 65 215	2800		450	2	8 003,00	9 207,00
CEHO-2912/2	190 66 560	2900		450	2	7 673,00	8 824,00	CEHO-2918/2	190 65 216	2900		450	2	8 170,00	9 396,00
CEHO-3012/2	190 66 561	3000		450	2	7 830,00	9 002,00	CEHO-3018/2	190 65 217	3000		450	2	8 332,00	9 580,00
CEHO-3112/2	190 66 562	3100		450	2	7 987,00	9 185,00	CEHO-3118/2	190 65 218	3100		450	2	8 581,00	9 866,00
CEHO-3212/2	190 66 563	3200		450	2	8 149,00	9 369,00	CEHO-3218/2	190 65 219	3200		450	2	8 840,00	10 168,00
CEHO-3312/2	190 66 564	3300	1200	450	2	8 311,00	9 558,00	CEHO-3318/2	190 65 220	3300	1800	450	2	9 099,00	10 465,00
CEHO-3412/2	190 66 565	3400		450	2	8 483,00	9 752,00	CEHO-3418/2	190 65 221	3400		450	2	9 380,00	10 789,00
CEHO-3512/2	190 66 566	3500		450	2	8 651,00	9 947,00	CEHO-3518/2	190 65 222	3500		450	2	9 661,00	11 108,00
CEHO-3612/2	190 66 567	3600		450	2	8 824,00	10 147,00	CEHO-3618/2	190 65 223	3600		450	2	9 947,00	11 437,00
CEHO-3712/2	190 66 568	3700		450	2	9 002,00	10 352,00	CEHO-3718/2	190 65 224	3700		450	2	10 249,00	11 783,00
CEHO-3812/2	190 66 569	3800		450	2	9 185,00	10 562,00	CEHO-3818/2	190 65 225	3800		450	2	10 557,00	12 139,00
CEHO-3912/2	190 66 570	3900		450	2	9 364,00	10 768,00	CEHO-3918/2	190 65 226	3900		450	2	10 876,00	12 501,00
CEHO-4012/2	190 66 571	4000		450	2	9 553,00	10 989,00	CEHO-4018/2	190 65 227	4000		450	2	11 200,00	12 879,00
CEHO-2614/2	190 65 158	2600		450	2	7 592,00	8 732,00	CEHO-2620/2	190 65 241	2600		450	2	7 830,00	9 002,00
CEHO-2714/2	190 65 159	2700		450	2	7 744,00	8 899,00	CEHO-2720/2	190 65 242	2700		450	2	8 105,00	9 320,00
CEHO-2814/2	190 65 160	2800		450	2	7 900,00	9 083,00	CEHO-2820/2	190 65 243	2800		450	2	8 386,00	9 644,00
CEHO-2914/2	190 65 161	2900		450	2	8 057,00	9 266,00	CEHO-2920/2	190 65 244	2900		450	2	8 559,00	9 839,00
CEHO-3014/2	190 65 162	3000		450	2	8 219,00	9 450,00	CEHO-3020/2	190 65 245	3000		450	2	8 726,00	10 033,00
CEHO-3114/2	190 65 163	3100		450	2	8 381,00	9 639,00	CEHO-3120/2	190 65 246	3100		450	2	9 034,00	10 384,00
CEHO-3214/2	190 65 164	3200		450	2	8 548,00	9 833,00	CEHO-3220/2	190 65 247	3200		450	2	9 347,00	10 751,00
CEHO-3314/2	190 65 165	3300	1400	450	2	8 721,00	10 028,00	CEHO-3320/2	190 65 248	3300	2000	450	2	9 671,00	11 124,00
CEHO-3414/2	190 65 166	3400		450	2	8 894,00	10 228,00	CEHO-3420/2	190 65 249	3400		450	2	10 012,00	11 513,00
CEHO-3514/2	190 65 167	3500		450	2	9 072,00	10 427,00	CEHO-3520/2	190 65 250	3500		450	2	10 363,00	11 912,00
CEHO-3614/2	190 65 168	3600		450	2	9 250,00	10 643,00	CEHO-3620/2	190 65 251	3600		450	2	10 616,00	12 209,00
CEHO-3714/2	190 65 169	3700		450	2	9 439,00	10 854,00	CEHO-3720/2	190 65 252	3700		450	2	10 881,00	12 517,00
CEHO-3814/2	190 65 170	3800		450	2	9 628,00	11 075,00	CEHO-3820/2	190 65 253	3800		450	2	11 151,00	12 825,00
CEHO-3914/2	190 65 171	3900		450	2	9 823,00	11 291,00	CEHO-3920/2	190 65 254	3900		450	2	11 432,00	13 149,00
CEHO-4014/2	190 65 172	4000		450	2	10 017,00	11 518,00	CEHO-4020/2	190 61 409	4000		450	2	11 718,00	13 478,00
CEHO-2616/2	190 65 187	2600		450	2	7 960,00	9 158,00								
CEHO-2716/2	190 65 188	2700		450	2	8 116,00	9 331,00								
CEHO-2816/2	190 65 189	2800		450	2	8 284,00	9 520,00								
CEHO-2916/2	190 65 190	2900		450	2	8 446,00	9 709,00								
CEHO-3016/2	190 65 191	3000		450	2	8 613,00	9 904,00								
CEHO-3116/2	190 65 192	3100		450	2	8 786,00	10 103,00								
CEHO-3216/2	190 65 193	3200		450	2	8 964,00	10 309,00								
CEHO-3316/2	190 65 194	3300	1600	450	2	9 148,00	10 519,00								
CEHO-3416/2	190 61 407	3400		450	2	9 326,00	10 724,00								
CEHO-3516/2	190 65 195	3500		450	2	9 515,00	10 946,00								
CEHO-3616/2	190 65 196	3600		450	2	9 704,00	11 156,00								
CEHO-3716/2	190 65 197	3700		450	2	9 898,00	11 383,00								
CEHO-3816/2	190 65 198	3800		450	2	10 098,00	11 615,00								
CEHO-3916/2	190 65 199	3900		450	2	10 298,00	11 848,00								
CEHO-4016/2	190 65 200	4000		450	2	10 503,00	12 085,00								



Okapy wyciągowe przyściennie i centralne

Okapy centralne



CEHI-1924/1

OKAPY CENTRALNE INDUKCYJNE

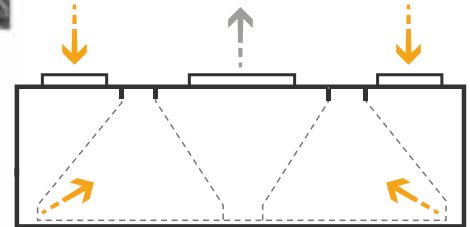
- Nitowano-zgrzewane okapy ze stali nierdzewnej.
- Okapy 1-modułowe o długości $1.000 < A \leq 2.000$ mm.
- Okapy 2-modułowe o długości $2.000 < A < 4.000$ mm.
- Wszystkie modele wyposażone są w elementy do mocowania zawiesi.
- Wykorzystywane wraz z zewnętrznymi systemami doprowadzania powietrza.

Opcje dodatkowe:

- Oświetlenie
- Wbudowany wentylator

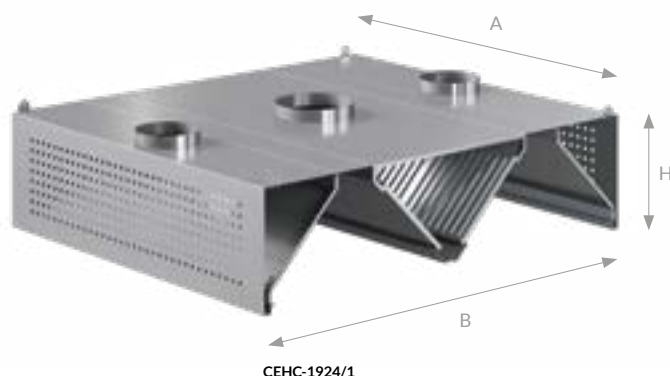
Model	Nr. Ref.	Wymiary (mm)			Moduł	ECO Line (zł)	304 Line (zł)
		Dł. (A)	Szer. (B)	Wys. (H)			
CEHI-1218/1	190 65 255	1200		450	1	4 752,00	5 470,00
CEHI-1318/1	190 65 256	1300		450	1	4 925,00	5 665,00
CEHI-1418/1	190 65 257	1400		450	1	5 098,00	5 864,00
CEHI-1518/1	190 65 258	1500		450	1	5 276,00	6 064,00
CEHI-1618/1	190 65 259	1600		450	1	5 454,00	6 275,00
CEHI-1718/1	190 65 260	1700		450	1	5 643,00	6 491,00
CEHI-1818/1	190 65 261	1800		450	1	5 843,00	6 723,00
CEHI-1918/1	190 65 262	1900	1800	450	1	6 053,00	6 961,00
CEHI-2018/1	190 61 410	2000		450	1	6 264,00	7 204,00
CEHI-2118/1	190 65 263	2100		450	1	6 485,00	7 452,00
CEHI-2218/1	190 65 264	2200		450	1	6 707,00	7 717,00
CEHI-2318/1	190 65 265	2300		450	1	6 977,00	8 024,00
CEHI-2418/1	190 65 266	2400		450	1	7 258,00	8 348,00
CEHI-2518/1	190 65 267	2500		450	1	7 549,00	8 683,00
CEHI-1220/1	190 65 282	1200		450	1	4 806,00	5 524,00
CEHI-1320/1	190 65 283	1300		450	1	4 973,00	5 719,00
CEHI-1420/1	190 61 412	1400		450	1	5 152,00	5 918,00
CEHI-1520/1	190 65 284	1500		450	1	5 330,00	6 134,00
CEHI-1620/1	190 65 285	1600	2000	450	1	5 519,00	6 345,00
CEHI-1720/1	190 65 286	1700		450	1	5 713,00	6 572,00
CEHI-1820/1	190 65 287	1800		450	1	5 913,00	6 804,00
CEHI-1920/1	190 65 288	1900		450	1	6 118,00	7 042,00

Model	Nr. Ref.	Wymiary (mm)			Moduł	ECO Line (zł)	304 Line (zł)
		Dł. (A)	Szer. (B)	Wys. (H)			
CEHI-1222/1	190 65 309	1200		450	1	4 898,00	5 632,00
CEHI-1322/1	190 65 310	1300		450	1	5 092,00	5 859,00
CEHI-1422/1	190 65 311	1400		450	1	5 297,00	6 097,00
CEHI-1522/1	190 65 312	1500	2200	450	1	5 513,00	6 340,00
CEHI-1622/1	190 65 313	1600		450	1	5 729,00	6 588,00
CEHI-1722/1	190 65 314	1700		450	1	5 962,00	6 858,00
CEHI-1822/1	190 65 315	1800		450	1	6 199,00	7 133,00
CEHI-1922/1	190 65 316	1900		450	1	6 453,00	7 414,00
CEHI-1224/1	190 65 337	1200		450	1	5 000,00	5 751,00
CEHI-1324/1	190 65 338	1300		450	1	5 200,00	5 983,00
CEHI-1424/1	190 65 339	1400		450	1	5 405,00	6 215,00
CEHI-1524/1	190 65 340	1500	2400	450	1	5 627,00	6 469,00
CEHI-1624/1	190 65 341	1600		450	1	5 848,00	6 728,00
CEHI-1724/1	190 65 342	1700		450	1	6 080,00	6 998,00
CEHI-1824/1	190 65 343	1800		450	1	6 264,00	7 204,00
CEHI-1924/1	190 65 344	1900		450	1	6 453,00	7 414,00



CEHI-4024/2

Model	Nr. Ref.	Wymiary (mm)			Moduł	ECO Line (zł)	304 Line (zł)	Model	Nr. Ref.	Wymiary (mm)			Moduł	ECO Line (zł)	304 Line (zł)
		Dł. (A)	Szer. (B)	Wys. (H)						Dł. (A)	Szer. (B)	Wys. (H)			
CEHI-2618/2	190 65 268	2600	1800	450	2	8 246,00	9 477,00	CEHI-2022/2	190 65 317	2000	2200	450	2	6 707,00	7 717,00
CEHI-2718/2	190 65 269	2700		450	2	8 532,00	9 812,00	CEHI-2122/2	190 65 318	2100		450	2	6 977,00	8 024,00
CEHI-2818/2	190 65 270	2800		450	2	8 743,00	10 055,00	CEHI-2222/2	190 65 319	2200		450	2	7 258,00	8 348,00
CEHI-2918/2	190 65 271	2900		450	2	8 964,00	10 309,00	CEHI-2322/2	190 65 320	2300		450	2	7 549,00	8 683,00
CEHI-3018/2	190 65 272	3000		450	2	9 191,00	10 568,00	CEHI-2422/2	190 65 321	2400		450	2	7 846,00	9 029,00
CEHI-3118/2	190 65 273	3100		450	2	9 466,00	10 886,00	CEHI-2522/2	190 65 322	2500		450	2	8 159,00	9 385,00
CEHI-3218/2	190 65 274	3200		450	2	9 747,00	11 205,00	CEHI-2622/2	190 65 323	2600		450	2	8 559,00	9 839,00
CEHI-3318/2	190 65 275	3300		450	2	10 039,00	11 545,00	CEHI-2722/2	190 65 324	2700		450	2	8 813,00	10 136,00
CEHI-3418/2	190 65 276	3400		450	2	10 341,00	11 896,00	CEHI-2822/2	190 65 325	2800		450	2	9 077,00	10 438,00
CEHI-3518/2	190 65 277	3500		450	2	10 654,00	12 253,00	CEHI-2922/2	190 65 326	2900		450	2	9 347,00	10 751,00
CEHI-3618/2	190 65 278	3600		450	2	10 973,00	12 620,00	CEHI-3022/2	190 65 327	3000		450	2	9 628,00	11 075,00
CEHI-3718/2	190 65 279	3700		450	2	11 308,00	13 003,00	CEHI-3122/2	190 65 328	3100		450	2	9 914,00	11 399,00
CEHI-3818/2	190 61 411	3800		450	2	11 642,00	13 392,00	CEHI-3222/2	190 65 329	3200		450	2	10 211,00	11 745,00
CEHI-3918/2	190 65 280	3900		450	2	11 993,00	13 792,00	CEHI-3322/2	190 65 330	3300		450	2	10 519,00	12 096,00
CEHI-4018/2	190 65 281	4000		450	2	12 355,00	14 207,00	CEHI-3422/2	190 61 414	3400		450	2	10 935,00	12 577,00
CEHI-2020/2	190 65 289	2000		450	2	6 334,00	7 285,00	CEHI-3522/2	190 65 331	3500		450	2	11 378,00	13 079,00
CEHI-2120/2	190 65 290	2100		450	2	6 550,00	7 533,00	CEHI-3622/2	190 65 332	3600		450	2	11 831,00	13 608,00
CEHI-2220/2	190 65 291	2200		450	2	6 782,00	7 798,00	CEHI-3722/2	190 65 333	3700		450	2	12 307,00	14 159,00
CEHI-2320/2	190 65 292	2300	450	2	7 020,00	8 073,00	CEHI-3822/2	190 65 334	3800	450	2	12 803,00	14 726,00		
CEHI-2420/2	190 65 293	2400	450	2	7 268,00	8 354,00	CEHI-3922/2	190 65 335	3900	450	2	13 316,00	15 314,00		
CEHI-2520/2	190 65 294	2500	450	2	7 522,00	8 651,00	CEHI-4022/2	190 65 336	4000	450	2	13 851,00	15 930,00		
CEHI-2620/2	190 65 295	2600	450	2	8 386,00	9 644,00	CEHI-2024/2	190 65 345	2000	450	2	6 647,00	7 641,00		
CEHI-2720/2	190 65 296	2700	450	2	8 683,00	9 985,00	CEHI-2124/2	190 65 346	2100	450	2	6 847,00	7 873,00		
CEHI-2820/2	190 65 297	2800	450	2	8 991,00	10 336,00	CEHI-2224/2	190 65 347	2200	450	2	7 052,00	8 111,00		
CEHI-2920/2	190 65 298	2900	450	2	9 304,00	10 697,00	CEHI-2324/2	190 61 415	2300	450	2	7 268,00	8 354,00		
CEHI-3020/2	190 65 299	3000	2000	450	2	9 628,00	11 075,00	CEHI-2424/2	190 65 348	2400	450	2	7 484,00	8 608,00	
CEHI-3120/2	190 65 300	3100	450	2	9 968,00	11 464,00	CEHI-2524/2	190 65 349	2500	450	2	7 711,00	8 872,00		
CEHI-3220/2	190 61 413	3200	450	2	10 319,00	11 864,00	CEHI-2624/2	190 65 350	2600	450	2	8 732,00	10 039,00		
CEHI-3320/2	190 65 301	3300	450	2	10 681,00	12 285,00	CEHI-2724/2	190 65 351	2700	450	2	8 996,00	10 341,00		
CEHI-3420/2	190 65 302	3400	450	2	11 054,00	12 717,00	CEHI-2824/2	190 65 352	2800	450	2	9 266,00	10 654,00		
CEHI-3520/2	190 65 303	3500	450	2	11 443,00	13 160,00	CEHI-2924/2	190 65 353	2900	450	2	9 542,00	10 967,00		
CEHI-3620/2	190 65 304	3600	450	2	11 848,00	13 624,00	CEHI-3024/2	190 65 354	3000	2400	450	2	9 828,00	11 302,00	
CEHI-3720/2	190 65 305	3700	450	2	12 258,00	14 099,00	CEHI-3124/2	190 65 355	3100	450	2	10 222,00	11 756,00		
CEHI-3820/2	190 65 306	3800	450	2	12 685,00	14 591,00	CEHI-3224/2	190 65 356	3200	450	2	10 633,00	12 226,00		
CEHI-3920/2	190 65 307	3900	450	2	13 127,00	15 098,00	CEHI-3324/2	190 65 357	3300	450	2	11 054,00	12 717,00		
CEHI-4020/2	190 65 308	4000	450	2	13 414,00	15 422,00	CEHI-3424/2	190 65 358	3400	450	2	11 502,00	13 225,00		
							CEHI-3524/2	190 65 359	3500	450	2	11 956,00	13 748,00		
							CEHI-3624/2	190 65 360	3600	450	2	12 436,00	14 299,00		
							CEHI-3724/2	190 65 361	3700	450	2	12 928,00	14 872,00		
							CEHI-3824/2	190 65 362	3800	450	2	13 451,00	15 466,00		
							CEHI-3924/2	190 65 363	3900	450	2	13 986,00	16 087,00		
							CEHI-4024/2	190 65 364	4000	450	2	14 548,00	16 724,00		



CEHC-1924/1

OKAPY CENTRALNE KOMPENSACYJNE

- Nitowano-zgrzewane okapy ze stali nierdzewnej.
- Okapy 1-modułowe o długości $1.000 < A \leq 2.000$ mm.
- Okapy 2-modułowe o długości $2.000 < A < 4.000$ mm.
- Wszystkie modele wyposażone są w elementy do mocowania zawiesi.
- Wykorzystywane wraz zewnętrznymi systemami doprowadzania powietrza.
- Specjalnie zaprojektowane do pomieszczeń kuchennych bez naturalnego dopływu powietrza lub z systemem klimatyzacji.

Opcje dodatkowe:

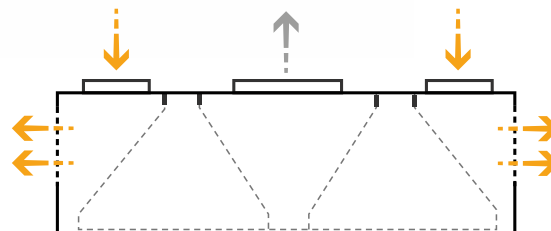
- Oświetlenie
- Wbudowany wentylator

Model	Nr. Ref.	Wymiary (mm)			Moduł	ECO Line (zł)	304 Line (zł)
		Dł. (A)	Szer. (B)	Wys. (H)			
CEHC-1218/1	190 65 365	1200	1800	450	1	4 801,00	5 519,00
CEHC-1318/1	190 65 366	1300		450	1	4 995,00	5 746,00
CEHC-1418/1	190 65 367	1400		450	1	5 195,00	5 967,00
CEHC-1518/1	190 65 368	1500		450	1	5 400,00	6 210,00
CEHC-1618/1	190 65 369	1600		450	1	5 611,00	6 453,00
CEHC-1718/1	190 65 370	1700		450	1	5 837,00	6 718,00
CEHC-1818/1	190 65 371	1800		450	1	6 070,00	6 977,00
CEHC-1918/1	190 65 372	1900		450	1	6 313,00	7 258,00
CEHC-2018/1	190 61 416	2000		450	1	6 566,00	7 549,00
CEHC-2118/1	190 65 373	2100		450	1	6 826,00	7 846,00
CEHC-2218/1	190 65 374	2200		450	1	7 101,00	8 170,00
CEHC-2318/1	190 65 375	2300		450	1	7 387,00	8 494,00
CEHC-2418/1	190 65 376	2400	450	1	7 679,00	8 834,00	
CEHC-2518/1	190 65 377	2500	450	1	7 987,00	9 185,00	
CEHC-1220/1	190 65 392	1200	2000	450	1	4 849,00	5 573,00
CEHC-1320/1	190 65 393	1300		450	1	5 017,00	5 767,00
CEHC-1420/1	190 61 418	1400		450	1	5 195,00	5 967,00
CEHC-1520/1	190 65 394	1500		450	1	5 373,00	6 183,00
CEHC-1620/1	190 65 395	1600		450	1	5 562,00	6 394,00
CEHC-1720/1	190 65 396	1700		450	1	5 756,00	6 620,00
CEHC-1820/1	190 65 397	1800		450	1	5 956,00	6 853,00
CEHC-1920/1	190 65 398	1900		450	1	6 161,00	7 090,00

Model	Nr. Ref.	Wymiary (mm)			Moduł	ECO Line (zł)	304 Line (zł)	
		Dł. (A)	Szer. (B)	Wys. (H)				
CEHC-1222/1	190 65 419	1200	2200	450	1	4 946,00	5 692,00	
CEHC-1322/1	190 65 420	1300		450	1	5 152,00	5 918,00	
CEHC-1422/1	190 65 421	1400		450	1	5 357,00	6 156,00	
CEHC-1522/1	190 65 422	1500		450	1	5 567,00	6 404,00	
CEHC-1622/1	190 65 423	1600		450	1	5 794,00	6 664,00	
CEHC-1722/1	190 65 424	1700		450	1	6 026,00	6 928,00	
CEHC-1822/1	190 65 425	1800		450	1	6 264,00	7 204,00	
CEHC-1922/1	190 65 426	1900		450	1	6 453,00	7 414,00	
CEHC-1224/1	190 65 447	1200		2400	450	1	5 049,00	5 805,00
CEHC-1324/1	190 65 448	1300			450	1	5 276,00	6 064,00
CEHC-1424/1	190 65 449	1400			450	1	5 513,00	6 340,00
CEHC-1524/1	190 65 450	1500			450	1	5 762,00	6 626,00
CEHC-1624/1	190 65 451	1600	450		1	6 021,00	6 923,00	
CEHC-1724/1	190 65 452	1700	450		1	6 199,00	7 133,00	
CEHC-1824/1	190 65 453	1800	450		1	6 388,00	7 349,00	
CEHC-1924/1	190 65 454	1900	450		1	6 583,00	7 571,00	



CEHC-4020/2



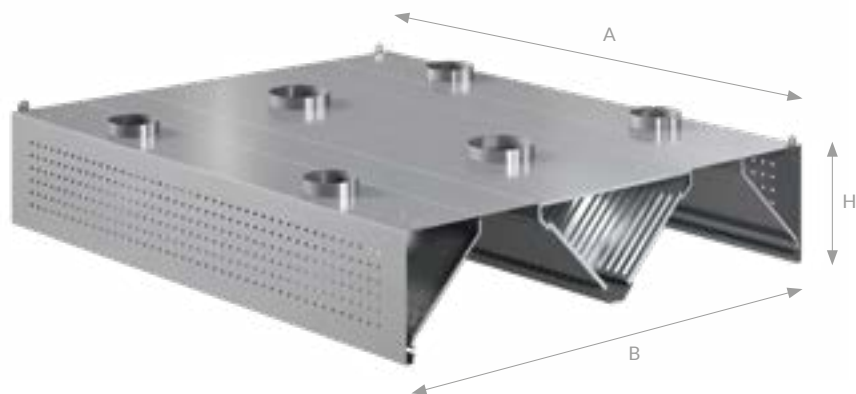
Model	Nr. Ref.	Wymiary (mm)			Moduł	ECO Line (zł)	304 Line (zł)	
		Dł. (A)	Szer. (B)	Wys. (H)				
CEHC-2618/2	190 65 378	2600	1800	450	2	8 327,00	9 569,00	
CEHC-2718/2	190 65 379	2700		450	2	8 575,00	9 860,00	
CEHC-2818/2	190 65 380	2800		450	2	8 786,00	10 103,00	
CEHC-2918/2	190 65 381	2900		450	2	9 007,00	10 363,00	
CEHC-3018/2	190 65 382	3000		450	2	9 234,00	10 616,00	
CEHC-3118/2	190 65 383	3100		450	2	9 601,00	11 043,00	
CEHC-3218/2	190 65 384	3200		450	2	9 985,00	11 480,00	
CEHC-3318/2	190 65 385	3300		450	2	10 384,00	11 945,00	
CEHC-3418/2	190 65 386	3400		450	2	10 800,00	12 420,00	
CEHC-3518/2	190 65 387	3500		450	2	11 232,00	12 917,00	
CEHC-3618/2	190 65 388	3600		450	2	11 572,00	13 306,00	
CEHC-3718/2	190 65 389	3700		450	2	11 912,00	13 700,00	
CEHC-3818/2	190 61 417	3800		450	2	12 269,00	14 110,00	
CEHC-3918/2	190 65 390	3900		450	2	12 641,00	14 537,00	
CEHC-4018/2	190 65 391	4000		450	2	13 025,00	14 980,00	
CEHC-2020/2	190 65 399	2000		2000	450	2	6 377,00	7 333,00
CEHC-2120/2	190 65 400	2100			450	2	6 604,00	7 592,00
CEHC-2220/2	190 65 401	2200			450	2	6 836,00	7 862,00
CEHC-2320/2	190 65 402	2300	450		2	7 074,00	8 132,00	
CEHC-2420/2	190 65 403	2400	450		2	7 322,00	8 419,00	
CEHC-2520/2	190 65 404	2500	450		2	7 582,00	8 716,00	
CEHC-2620/2	190 65 405	2600	450		2	8 473,00	9 747,00	
CEHC-2720/2	190 65 406	2700	450		2	8 770,00	10 087,00	
CEHC-2820/2	190 65 407	2800	450		2	9 077,00	10 438,00	
CEHC-2920/2	190 65 408	2900	450		2	9 396,00	10 805,00	
CEHC-3020/2	190 65 409	3000	450		2	9 720,00	11 183,00	
CEHC-3120/2	190 65 410	3100	450		2	10 060,00	11 572,00	
CEHC-3220/2	190 61 419	3200	450		2	10 411,00	11 972,00	
CEHC-3320/2	190 65 411	3300	450		2	10 773,00	12 388,00	
CEHC-3420/2	190 65 412	3400	450		2	11 151,00	12 825,00	
CEHC-3520/2	190 65 413	3500	450		2	11 540,00	13 268,00	
CEHC-3620/2	190 65 414	3600	450		2	11 939,00	13 732,00	
CEHC-3720/2	190 65 415	3700	450		2	12 361,00	14 213,00	
CEHC-3820/2	190 65 416	3800	450	2	12 793,00	14 710,00		
CEHC-3920/2	190 65 417	3900	450	2	13 235,00	15 223,00		
CEHC-4020/2	190 65 418	4000	450	2	13 700,00	15 752,00		

Model	Nr. Ref.	Wymiary (mm)			Moduł	ECO Line (zł)	304 Line (zł)
		Dł. (A)	Szer. (B)	Wys. (H)			
CEHC-2022/2	190 65 427	2000	2200	450	2	6 647,00	7 641,00
CEHC-2122/2	190 65 428	2100		450	2	6 847,00	7 873,00
CEHC-2222/2	190 65 429	2200		450	2	7 052,00	8 111,00
CEHC-2322/2	190 65 430	2300		450	2	7 268,00	8 354,00
CEHC-2422/2	190 65 431	2400		450	2	7 484,00	8 608,00
CEHC-2522/2	190 65 432	2500		450	2	7 711,00	8 872,00
CEHC-2622/2	190 65 433	2600		450	2	8 645,00	9 941,00
CEHC-2722/2	190 65 434	2700		450	2	8 991,00	10 336,00
CEHC-2822/2	190 65 435	2800		450	2	9 347,00	10 751,00
CEHC-2922/2	190 65 436	2900		450	2	9 720,00	11 183,00
CEHC-3022/2	190 65 437	3000		450	2	10 109,00	11 626,00
CEHC-3122/2	190 65 438	3100		450	2	10 519,00	12 096,00
CEHC-3222/2	190 65 439	3200		450	2	10 935,00	12 577,00
CEHC-3322/2	190 65 440	3300		450	2	11 264,00	12 955,00
CEHC-3422/2	190 61 420	3400		450	2	11 599,00	13 343,00
CEHC-3522/2	190 65 441	3500		450	2	11 950,00	13 743,00
CEHC-3622/2	190 65 442	3600		450	2	12 307,00	14 159,00
CEHC-3722/2	190 65 443	3700		450	2	12 679,00	14 580,00
CEHC-3822/2	190 65 444	3800	450	2	13 063,00	15 023,00	
CEHC-3922/2	190 65 445	3900	450	2	13 457,00	15 471,00	
CEHC-4022/2	190 65 446	4000	450	2	13 856,00	15 935,00	
CEHC-2024/2	190 65 455	2000	2400	450	2	6 782,00	7 798,00
CEHC-2124/2	190 65 456	2100		450	2	6 982,00	8 030,00
CEHC-2224/2	190 65 457	2200		450	2	7 193,00	8 267,00
CEHC-2324/2	190 61 421	2300		450	2	7 403,00	8 510,00
CEHC-2424/2	190 65 458	2400		450	2	7 625,00	8 770,00
CEHC-2524/2	190 65 459	2500		450	2	7 857,00	9 034,00
CEHC-2624/2	190 65 460	2600		450	2	8 818,00	10 141,00
CEHC-2724/2	190 65 461	2700		450	2	9 083,00	10 449,00
CEHC-2824/2	190 65 462	2800		450	2	9 358,00	10 762,00
CEHC-2924/2	190 65 463	2900		450	2	9 547,00	10 978,00
CEHC-3024/2	190 65 464	3000		450	2	9 736,00	11 194,00
CEHC-3124/2	190 65 465	3100		450	2	10 174,00	11 702,00
CEHC-3224/2	190 65 466	3200		450	2	10 633,00	12 226,00
CEHC-3324/2	190 65 467	3300		450	2	11 108,00	12 771,00
CEHC-3424/2	190 65 468	3400		450	2	11 605,00	13 349,00
CEHC-3524/2	190 65 469	3500		450	2	12 128,00	13 943,00
CEHC-3624/2	190 65 470	3600		450	2	12 674,00	14 569,00
CEHC-3724/2	190 65 471	3700		450	2	13 241,00	15 228,00
CEHC-3824/2	190 65 472	3800	450	2	13 635,00	15 687,00	
CEHC-3924/2	190 65 473	3900	450	2	14 045,00	16 146,00	
CEHC-4024/2	190 65 474	4000	450	2	14 461,00	16 632,00	



Okapy wyciągowe przyściennie i centralne

Okapy centralne



CEHIC-1924/1

OKAPY CENTRALNE INDUKCYJNO-KOMPENSACYJNE

- Nitowano-zgrzewane okapy ze stali nierdzewnej.
- Okapy 1-modułowe o długości $1.000 < A \leq 2.000$ mm.
- Okapy 2-modułowe o długości $2.000 < A < 4.000$ mm.
- Wszystkie modele wyposażone są w elementy do mocowania zawiesi.
- Wykorzystywane wraz z zewnętrznymi systemami doprowadzania powietrza.
- Specjalnie zaprojektowane do pomieszczeń kuchennych bez naturalnego dopływu powietrza lub z systemem klimatyzacji.

Opcje dodatkowe:

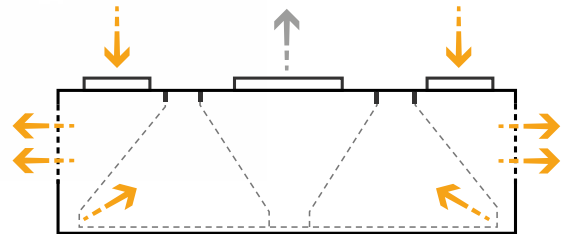
- Oświetlenie
- Wbudowany wentylator

Model	Nr. Ref.	Wymiary (mm)			Moduł	ECO Line (zł)	304 Line (zł)
		Dł. (A)	Szer. (B)	Wys. (H)			
CEHIC-1218/1	190 65 475	1200	1800	450	1	4 801,00	5 519,00
CEHIC-1318/1	190 65 476	1300		450	1	4 995,00	5 746,00
CEHIC-1418/1	190 65 477	1400		450	1	5 195,00	5 967,00
CEHIC-1518/1	190 65 478	1500		450	1	5 400,00	6 210,00
CEHIC-1618/1	190 65 479	1600		450	1	5 562,00	6 394,00
CEHIC-1718/1	190 65 480	1700		450	1	5 729,00	6 588,00
CEHIC-1818/1	190 65 481	1800		450	1	5 902,00	6 782,00
CEHIC-1918/1	190 65 482	1900		450	1	6 075,00	6 993,00
CEHIC-2018/1	190 61 422	2000		450	1	6 259,00	7 198,00
CEHIC-2118/1	190 65 483	2100		450	1	6 448,00	7 409,00
CEHIC-2218/1	190 65 484	2200		450	1	6 642,00	7 636,00
CEHIC-2318/1	190 65 485	2300		450	1	7 101,00	8 170,00
CEHIC-2418/1	190 65 486	2400		450	1	7 598,00	8 737,00
CEHIC-2518/1	190 65 487	2500		450	1	8 132,00	9 353,00
CEHIC-1220/1	190 65 502	1200		2000	450	1	4 849,00
CEHIC-1320/1	190 65 503	1300	450		1	5 044,00	5 800,00
CEHIC-1420/1	190 61 424	1400	450		1	5 243,00	6 032,00
CEHIC-1520/1	190 65 504	1500	450		1	5 449,00	6 269,00
CEHIC-1620/1	190 65 505	1600	450		1	5 670,00	6 523,00
CEHIC-1720/1	190 65 506	1700	450		1	5 897,00	6 777,00
CEHIC-1820/1	190 65 507	1800	450		1	6 134,00	7 052,00
CEHIC-1920/1	190 65 508	1900	450		1	6 313,00	7 258,00

Model	Nr. Ref.	Wymiary (mm)			Moduł	ECO Line (zł)	304 Line (zł)	
		Dł. (A)	Szer. (B)	Wys. (H)				
CEHIC-1222/1	190 65 529	1200	2200	450	1	4 946,00	5 692,00	
CEHIC-1322/1	190 65 530	1300		450	1	5 173,00	5 951,00	
CEHIC-1422/1	190 65 531	1400		450	1	5 405,00	6 215,00	
CEHIC-1522/1	190 65 532	1500		450	1	5 648,00	6 496,00	
CEHIC-1622/1	190 65 533	1600		450	1	5 908,00	6 788,00	
CEHIC-1722/1	190 65 534	1700		450	1	6 059,00	6 966,00	
CEHIC-1822/1	190 65 535	1800		450	1	6 210,00	7 139,00	
CEHIC-1922/1	190 65 536	1900		450	1	6 367,00	7 317,00	
CEHIC-1224/1	190 65 557	1200		2400	450	1	5 049,00	5 805,00
CEHIC-1324/1	190 65 558	1300			450	1	5 249,00	6 037,00
CEHIC-1424/1	190 65 559	1400			450	1	5 465,00	6 280,00
CEHIC-1524/1	190 65 560	1500			450	1	5 681,00	6 534,00
CEHIC-1624/1	190 65 561	1600			450	1	5 908,00	6 788,00
CEHIC-1724/1	190 65 562	1700			450	1	6 145,00	7 063,00
CEHIC-1824/1	190 65 563	1800			450	1	6 388,00	7 349,00
CEHIC-1924/1	190 65 564	1900	450		1	6 615,00	7 603,00	



CEHIC-4020/2



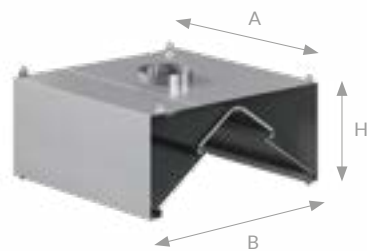
Model	Nr. Ref.	Wymiary (mm)			Moduł	ECO Line (zł)	304 Line (zł)	
		Dł. (A)	Szer. (B)	Wys. (H)				
CEHIC-2618/2	190 65 488	2600	1800	450	2	8 327,00	9 569,00	
CEHIC-2718/2	190 65 489	2700		450	2	8 575,00	9 860,00	
CEHIC-2818/2	190 65 490	2800		450	2	8 834,00	10 152,00	
CEHIC-2918/2	190 65 491	2900		450	2	9 094,00	10 460,00	
CEHIC-3018/2	190 65 492	3000		450	2	9 369,00	10 773,00	
CEHIC-3118/2	190 65 493	3100		450	2	9 655,00	11 102,00	
CEHIC-3218/2	190 65 494	3200		450	2	9 941,00	11 432,00	
CEHIC-3318/2	190 65 495	3300		450	2	10 244,00	11 777,00	
CEHIC-3418/2	190 65 496	3400		450	2	10 649,00	12 247,00	
CEHIC-3518/2	190 65 497	3500		450	2	10 967,00	12 614,00	
CEHIC-3618/2	190 65 498	3600		450	2	11 302,00	12 998,00	
CEHIC-3718/2	190 65 499	3700		450	2	11 637,00	13 387,00	
CEHIC-3818/2	190 61 423	3800		450	2	12 101,00	13 921,00	
CEHIC-3918/2	190 65 500	3900		450	2	12 463,00	14 337,00	
CEHIC-4018/2	190 65 501	4000		450	2	12 841,00	14 764,00	
CEHIC-2020/2	190 65 509	2000		2000	450	2	6 502,00	7 479,00
CEHIC-2120/2	190 65 510	2100			450	2	6 696,00	7 700,00
CEHIC-2220/2	190 65 511	2200			450	2	6 896,00	7 933,00
CEHIC-2320/2	190 65 512	2300	450		2	7 101,00	8 170,00	
CEHIC-2420/2	190 65 513	2400	450		2	7 317,00	8 413,00	
CEHIC-2520/2	190 65 514	2500	450		2	7 533,00	8 662,00	
CEHIC-2620/2	190 65 515	2600	450		2	8 473,00	9 747,00	
CEHIC-2720/2	190 65 516	2700	450		2	8 770,00	10 087,00	
CEHIC-2820/2	190 65 517	2800	450		2	9 077,00	10 438,00	
CEHIC-2920/2	190 65 518	2900	450		2	9 396,00	10 805,00	
CEHIC-3020/2	190 65 519	3000	450		2	9 720,00	11 183,00	
CEHIC-3120/2	190 65 520	3100	450		2	10 060,00	11 572,00	
CEHIC-3220/2	190 61 425	3200	450		2	10 411,00	11 972,00	
CEHIC-3320/2	190 65 521	3300	450		2	10 773,00	12 388,00	
CEHIC-3420/2	190 65 522	3400	450		2	11 151,00	12 825,00	
CEHIC-3520/2	190 65 523	3500	450		2	11 540,00	13 268,00	
CEHIC-3620/2	190 65 524	3600	450		2	11 939,00	13 732,00	
CEHIC-3720/2	190 65 525	3700	450		2	12 361,00	14 213,00	
CEHIC-3820/2	190 65 526	3800	450	2	12 793,00	14 710,00		
CEHIC-3920/2	190 65 527	3900	450	2	13 235,00	15 223,00		
CEHIC-4020/2	190 65 528	4000	450	2	13 700,00	15 752,00		

Model	Nr. Ref.	Wymiary (mm)			Moduł	ECO Line (zł)	304 Line (zł)
		Dł. (A)	Szer. (B)	Wys. (H)			
CEHIC-2022/2	190 65 537	2000	2200	450	2	6 523,00	7 501,00
CEHIC-2122/2	190 65 538	2100		450	2	6 685,00	7 684,00
CEHIC-2222/2	190 65 539	2200		450	2	6 917,00	7 954,00
CEHIC-2322/2	190 65 540	2300		450	2	7 160,00	8 230,00
CEHIC-2422/2	190 65 541	2400		450	2	7 409,00	8 521,00
CEHIC-2522/2	190 65 542	2500		450	2	7 668,00	8 818,00
CEHIC-2622/2	190 65 543	2600		450	2	8 645,00	9 941,00
CEHIC-2722/2	190 65 544	2700		450	2	8 899,00	10 233,00
CEHIC-2822/2	190 65 545	2800		450	2	9 169,00	10 546,00
CEHIC-2922/2	190 65 546	2900		450	2	9 401,00	10 811,00
CEHIC-3022/2	190 65 547	3000		450	2	9 639,00	11 086,00
CEHIC-3122/2	190 65 548	3100		450	2	10 071,00	11 583,00
CEHIC-3222/2	190 65 549	3200		450	2	10 525,00	12 101,00
CEHIC-3322/2	190 65 550	3300		450	2	11 000,00	12 647,00
CEHIC-3422/2	190 61 426	3400		450	2	11 497,00	13 219,00
CEHIC-3522/2	190 65 551	3500		450	2	12 015,00	13 819,00
CEHIC-3622/2	190 65 552	3600		450	2	12 555,00	14 440,00
CEHIC-3722/2	190 65 553	3700		450	2	13 052,00	15 017,00
CEHIC-3822/2	190 65 554	3800	450	2	13 576,00	15 611,00	
CEHIC-3922/2	190 65 555	3900	450	2	14 121,00	16 238,00	
CEHIC-4022/2	190 65 556	4000	450	2	14 683,00	16 886,00	
CEHIC-2024/2	190 65 565	2000	2400	450	2	6 847,00	7 873,00
CEHIC-2124/2	190 65 566	2100		450	2	7 085,00	8 149,00
CEHIC-2224/2	190 65 567	2200		450	2	7 333,00	8 440,00
CEHIC-2324/2	190 61 427	2300		450	2	7 592,00	8 732,00
CEHIC-2424/2	190 65 568	2400		450	2	7 857,00	9 034,00
CEHIC-2524/2	190 65 569	2500		450	2	8 095,00	9 310,00
CEHIC-2624/2	190 65 570	2600		450	2	8 818,00	10 141,00
CEHIC-2724/2	190 65 571	2700		450	2	9 169,00	10 546,00
CEHIC-2824/2	190 65 572	2800		450	2	9 542,00	10 967,00
CEHIC-2924/2	190 65 573	2900		450	2	9 828,00	11 302,00
CEHIC-3024/2	190 65 574	3000		450	2	10 125,00	11 637,00
CEHIC-3124/2	190 65 575	3100		450	2	10 422,00	11 988,00
CEHIC-3224/2	190 65 576	3200		450	2	10 735,00	12 344,00
CEHIC-3324/2	190 65 577	3300		450	2	11 167,00	12 841,00
CEHIC-3424/2	190 65 578	3400		450	2	11 615,00	13 354,00
CEHIC-3524/2	190 65 579	3500		450	2	12 074,00	13 889,00
CEHIC-3624/2	190 65 580	3600		450	2	12 560,00	14 445,00
CEHIC-3724/2	190 65 581	3700		450	2	13 063,00	15 023,00
CEHIC-3824/2	190 65 582	3800	450	2	13 581,00	15 617,00	
CEHIC-3924/2	190 65 583	3900	450	2	14 126,00	16 243,00	
CEHIC-4024/2	190 65 584	4000	450	2	14 688,00	16 897,00	



OKAPY KONDENSACYJNE

- Okapy kondensacyjne zaprojektowano w sposób umożliwiający wykorzystanie wraz z urządzeniami, które wytwarzają parę wodną, czyli zmywarkami lub kotłami przemysłowymi, aby zapobiegać skraplaniu się wody w pomieszczeniach.
- Nitowano-zgrzewane okapy ze stali nierdzewnej.
- Okapy 1-modułowe o długości $1.000 < A \leq 2.500$ mm.
- Okapy 2-modułowe o długości $2.500 < A < 4.000$ mm.
- Wszystkie modele wyposażone są w elementy do mocowania zawiesi.



KEH-1010/1

Model	Nr. Ref.	Wymiary (mm)			Moduł	ECO Line (zł)	304 Line (zł)	
		Dł. (A)	Szer. (B)	Wys. (H)				
KEH-1007/1	190 65 585	1000	700	450	1	2 700,00	3 105,00	
KEH-1107/1	190 65 586	1100		450	1	2 808,00	3 224,00	
KEH-1207/1	190 65 587	1200		450	1	2 921,00	3 359,00	
KEH-1307/1	190 65 588	1300		450	1	3 040,00	3 494,00	
KEH-1407/1	190 65 589	1400		450	1	3 159,00	3 634,00	
KEH-1507/1	190 65 590	1500		450	1	3 283,00	3 775,00	
KEH-1607/1	190 65 591	1600		450	1	3 413,00	3 926,00	
KEH-1707/1	190 65 592	1700		450	1	3 553,00	4 082,00	
KEH-1807/1	190 65 593	1800		450	1	3 694,00	4 244,00	
KEH-1907/1	190 65 594	1900		450	1	3 845,00	4 423,00	
KEH-2007/1	190 65 595	2000		450	1	4 001,00	4 606,00	
KEH-2107/1	190 65 596	2100		450	1	4 163,00	4 790,00	
KEH-2207/1	190 65 597	2200		450	1	4 336,00	4 984,00	
KEH-2307/1	190 65 598	2300		450	1	4 509,00	5 184,00	
KEH-2407/1	190 65 599	2400		450	1	4 693,00	5 395,00	
KEH-2507/1	190 65 600	2500		450	1	4 882,00	5 611,00	
KEH-1008/1	190 65 616	1000		800	450	1	2 765,00	3 175,00
KEH-1108/1	190 65 617	1100			450	1	2 889,00	3 321,00
KEH-1208/1	190 65 618	1200			450	1	3 019,00	3 472,00
KEH-1308/1	190 65 619	1300			450	1	3 159,00	3 634,00
KEH-1408/1	190 65 620	1400			450	1	3 299,00	3 796,00
KEH-1508/1	190 65 621	1500			450	1	3 451,00	3 969,00
KEH-1608/1	190 65 622	1600			450	1	3 607,00	4 147,00
KEH-1708/1	190 65 623	1700			450	1	3 769,00	4 336,00
KEH-1808/1	190 65 624	1800			450	1	3 942,00	4 531,00
KEH-1908/1	190 65 625	1900	450		1	4 077,00	4 693,00	
KEH-2008/1	190 65 626	2000	450		1	4 223,00	4 855,00	
KEH-2108/1	190 65 627	2100	450		1	4 374,00	5 027,00	
KEH-2208/1	190 65 628	2200	450		1	4 525,00	5 200,00	
KEH-2308/1	190 65 629	2300	450		1	4 682,00	5 378,00	
KEH-2408/1	190 65 630	2400	450		1	4 844,00	5 567,00	
KEH-2508/1	190 65 631	2500	450		1	5 011,00	5 762,00	
KEH-1009/1	190 50 512	1000	900		450	1	2 824,00	3 251,00
KEH-1109/1	190 65 647	1100			450	1	2 938,00	3 375,00
KEH-1209/1	190 65 648	1200			450	1	3 056,00	3 515,00
KEH-1309/1	190 65 649	1300			450	1	3 181,00	3 656,00
KEH-1409/1	190 65 650	1400			450	1	3 305,00	3 802,00
KEH-1509/1	190 65 651	1500			450	1	3 440,00	3 953,00
KEH-1609/1	190 65 652	1600			450	1	3 575,00	4 115,00
KEH-1709/1	190 65 653	1700			450	1	3 721,00	4 277,00
KEH-1809/1	190 65 654	1800			450	1	3 872,00	4 455,00
KEH-1909/1	190 65 655	1900		450	1	4 028,00	4 628,00	
KEH-2009/1	190 65 656	2000		450	1	4 190,00	4 817,00	
KEH-2109/1	190 65 657	2100		450	1	4 358,00	5 011,00	
KEH-2209/1	190 65 658	2200		450	1	4 493,00	5 168,00	
KEH-2309/1	190 65 659	2300		450	1	4 628,00	5 324,00	
KEH-2409/1	190 65 660	2400		450	1	4 768,00	5 481,00	
KEH-2509/1	190 65 661	2500		450	1	4 909,00	5 648,00	
KEH-1010/1	190 50 516	1000		1000	450	1	2 889,00	3 321,00
KEH-1110/1	190 65 677	1100			450	1	2 943,00	3 391,00
KEH-1210/1	190 50 539	1200			450	1	3 002,00	3 451,00
KEH-1310/1	190 65 678	1300			450	1	3 062,00	3 521,00
KEH-1410/1	190 65 679	1400			450	1	3 127,00	3 596,00
KEH-1510/1	190 50 568	1500			450	1	3 186,00	3 667,00
KEH-1610/1	190 65 680	1600			450	1	3 316,00	3 807,00
KEH-1710/1	190 65 681	1700			450	1	3 478,00	3 996,00
KEH-1810/1	190 50 587	1800			450	1	3 650,00	4 196,00
KEH-1910/1	190 65 682	1900	450		1	3 834,00	4 412,00	
KEH-2010/1	190 65 683	2000	450		1	4 028,00	4 628,00	
KEH-2110/1	190 65 684	2100	450		1	4 228,00	4 860,00	
KEH-2210/1	190 65 685	2200	450		1	4 439,00	5 103,00	
KEH-2310/1	190 65 686	2300	450		1	4 644,00	5 335,00	
KEH-2410/1	190 65 687	2400	450		1	4 849,00	5 573,00	
KEH-2510/1	190 65 688	2500	450		1	5 065,00	5 827,00	
KEH-1011/1	190 65 703	1000	1100		450	1	2 948,00	3 397,00
KEH-1111/1	190 65 704	1100			450	1	3 100,00	3 564,00
KEH-1211/1	190 65 705	1200			450	1	3 224,00	3 710,00
KEH-1311/1	190 65 706	1300			450	1	3 359,00	3 861,00
KEH-1411/1	190 65 707	1400			450	1	3 488,00	4 018,00
KEH-1511/1	190 65 708	1500			450	1	3 629,00	4 174,00
KEH-1611/1	190 65 709	1600			450	1	3 753,00	4 315,00
KEH-1711/1	190 65 710	1700			450	1	3 883,00	4 466,00
KEH-1811/1	190 65 711	1800			450	1	4 023,00	4 622,00
KEH-1911/1	190 65 712	1900		450	1	4 158,00	4 784,00	
KEH-2011/1	190 65 713	2000		450	1	4 304,00	4 946,00	
KEH-2111/1	190 65 714	2100		450	1	4 455,00	5 125,00	
KEH-2211/1	190 65 715	2200		450	1	4 612,00	5 297,00	
KEH-2311/1	190 65 716	2300		450	1	4 774,00	5 486,00	
KEH-2411/1	190 65 717	2400		450	1	4 941,00	5 681,00	
KEH-2511/1	190 65 718	2500		450	1	5 119,00	5 886,00	
KEH-1012/1	190 65 734	1000		1200	450	1	3 013,00	3 461,00
KEH-1112/1	190 65 735	1100			450	1	3 148,00	3 618,00
KEH-1212/1	190 65 736	1200			450	1	3 294,00	3 791,00
KEH-1312/1	190 65 737	1300			450	1	3 445,00	3 958,00
KEH-1412/1	190 65 738	1400			450	1	3 602,00	4 142,00
KEH-1512/1	190 65 739	1500			450	1	3 726,00	4 282,00
KEH-1612/1	190 65 740	1600			450	1	3 861,00	4 433,00
KEH-1712/1	190 65 741	1700			450	1	3 996,00	4 595,00
KEH-1812/1	190 65 742	1800			450	1	4 136,00	4 752,00
KEH-1912/1	190 65 743	1900	450		1	4 277,00	4 919,00	
KEH-2012/1	190 65 744	2000	450		1	4 428,00	5 092,00	
KEH-2112/1	190 65 745	2100	450		1	4 585,00	5 276,00	
KEH-2212/1	190 65 746	2200	450		1	4 747,00	5 465,00	
KEH-2312/1	190 65 747	2300	450		1	4 919,00	5 654,00	
KEH-2412/1	190 65 748	2400	450		1	5 087,00	5 848,00	
KEH-2512/1	190 65 749	2500	450		1	5 260,00	6 053,00	



KEH-3310/2

Model	Nr. Ref.	Wymiary (mm)			Moduł	ECO Line (zł)	304 Line (zł)	Model	Nr. Ref.	Wymiary (mm)			Moduł	ECO Line (zł)	304 Line (zł)
		Dł. (A)	Szer. (B)	Wys. (H)						Dł. (A)	Szer. (B)	Wys. (H)			
KEH-2607/2	190 65 601	2600		450	2	5 319,00	6 113,00	KEH-2610/2	190 65 689	2600		450	2	5 708,00	6 566,00
KEH-2707/2	190 65 602	2700		450	2	5 476,00	6 296,00	KEH-2710/2	190 65 690	2700		450	2	5 821,00	6 691,00
KEH-2807/2	190 65 603	2800		450	2	5 638,00	6 485,00	KEH-2810/2	190 65 691	2800		450	2	5 940,00	6 826,00
KEH-2907/2	190 65 604	2900		450	2	5 805,00	6 680,00	KEH-2910/2	190 65 692	2900		450	2	6 059,00	6 966,00
KEH-3007/2	190 65 605	3000		450	2	5 897,00	6 777,00	KEH-3010/2	190 65 693	3000		450	2	6 178,00	7 101,00
KEH-3107/2	190 65 606	3100		450	2	5 983,00	6 880,00	KEH-3110/2	190 65 694	3100		450	2	6 302,00	7 247,00
KEH-3207/2	190 65 607	3200		450	2	6 070,00	6 977,00	KEH-3210/2	190 65 695	3200		450	2	6 426,00	7 393,00
KEH-3307/2	190 65 608	3300	700	450	2	6 161,00	7 090,00	KEH-3310/2	190 50 655	3300	1000	450	2	6 561,00	7 544,00
KEH-3407/2	190 65 609	3400		450	2	6 259,00	7 198,00	KEH-3410/2	190 65 696	3400		450	2	6 691,00	7 690,00
KEH-3507/2	190 65 610	3500		450	2	6 350,00	7 306,00	KEH-3510/2	190 65 697	3500		450	2	6 820,00	7 841,00
KEH-3607/2	190 65 611	3600		450	2	6 448,00	7 409,00	KEH-3610/2	190 65 698	3600		450	2	6 961,00	8 003,00
KEH-3707/2	190 65 612	3700		450	2	6 577,00	7 560,00	KEH-3710/2	190 65 699	3700		450	2	7 096,00	8 159,00
KEH-3807/2	190 65 613	3800		450	2	6 707,00	7 717,00	KEH-3810/2	190 65 700	3800		450	2	7 241,00	8 327,00
KEH-3907/2	190 65 614	3900		450	2	6 842,00	7 868,00	KEH-3910/2	190 65 701	3900		450	2	7 387,00	8 494,00
KEH-4007/2	190 65 615	4000		450	2	6 977,00	8 024,00	KEH-4010/2	190 65 702	4000		450	2	7 533,00	8 662,00
KEH-2608/2	190 65 632	2600		450	2	5 449,00	6 269,00	KEH-2611/2	190 65 719	2600		450	2	5 837,00	6 718,00
KEH-2708/2	190 65 633	2700		450	2	5 557,00	6 388,00	KEH-2711/2	190 65 720	2700		450	2	5 956,00	6 853,00
KEH-2808/2	190 65 634	2800		450	2	5 670,00	6 523,00	KEH-2811/2	190 65 721	2800		450	2	6 075,00	6 993,00
KEH-2908/2	190 65 635	2900		450	2	5 783,00	6 647,00	KEH-2911/2	190 65 722	2900		450	2	6 194,00	7 123,00
KEH-3008/2	190 65 636	3000		450	2	5 897,00	6 777,00	KEH-3011/2	190 65 723	3000		450	2	6 318,00	7 268,00
KEH-3108/2	190 65 637	3100		450	2	6 016,00	6 917,00	KEH-3111/2	190 65 724	3100		450	2	6 448,00	7 409,00
KEH-3208/2	190 65 638	3200		450	2	6 134,00	7 052,00	KEH-3211/2	190 65 725	3200		450	2	6 577,00	7 560,00
KEH-3308/2	190 65 639	3300	800	450	2	6 259,00	7 198,00	KEH-3311/2	190 65 726	3300	1100	450	2	6 707,00	7 717,00
KEH-3408/2	190 65 640	3400		450	2	6 383,00	7 344,00	KEH-3411/2	190 65 727	3400		450	2	6 842,00	7 868,00
KEH-3508/2	190 65 641	3500		450	2	6 507,00	7 484,00	KEH-3511/2	190 65 728	3500		450	2	6 977,00	8 024,00
KEH-3608/2	190 65 642	3600		450	2	6 642,00	7 636,00	KEH-3611/2	190 65 729	3600		450	2	7 117,00	8 181,00
KEH-3708/2	190 65 643	3700		450	2	6 772,00	7 787,00	KEH-3711/2	190 65 730	3700		450	2	7 258,00	8 348,00
KEH-3808/2	190 65 644	3800		450	2	6 907,00	7 943,00	KEH-3811/2	190 65 731	3800		450	2	7 403,00	8 510,00
KEH-3908/2	190 65 645	3900		450	2	7 047,00	8 105,00	KEH-3911/2	190 65 732	3900		450	2	7 555,00	8 689,00
KEH-4008/2	190 65 646	4000		450	2	7 193,00	8 267,00	KEH-4011/2	190 65 733	4000		450	2	7 706,00	8 856,00
KEH-2609/2	190 65 662	2600		450	2	5 584,00	6 421,00	KEH-2612/2	190 65 750	2600		450	2	5 967,00	6 863,00
KEH-2709/2	190 65 663	2700		450	2	5 692,00	6 545,00	KEH-2712/2	190 65 751	2700		450	2	6 091,00	7 004,00
KEH-2809/2	190 65 664	2800		450	2	5 805,00	6 680,00	KEH-2812/2	190 65 752	2800		450	2	6 210,00	7 139,00
KEH-2909/2	190 65 665	2900		450	2	5 924,00	6 815,00	KEH-2912/2	190 65 753	2900		450	2	6 334,00	7 285,00
KEH-3009/2	190 65 666	3000		450	2	6 043,00	6 955,00	KEH-3012/2	190 65 754	3000		450	2	6 458,00	7 430,00
KEH-3109/2	190 65 667	3100		450	2	6 161,00	7 090,00	KEH-3112/2	190 65 755	3100		450	2	6 550,00	7 533,00
KEH-3209/2	190 65 668	3200		450	2	6 291,00	7 236,00	KEH-3212/2	190 65 756	3200		450	2	6 653,00	7 646,00
KEH-3309/2	190 65 669	3300	900	450	2	6 415,00	7 376,00	KEH-3312/2	190 65 757	3300	1200	450	2	6 750,00	7 765,00
KEH-3409/2	190 64 185	3400		450	2	6 539,00	7 522,00	KEH-3412/2	190 65 758	3400		450	2	6 890,00	7 922,00
KEH-3509/2	190 65 671	3500		450	2	6 669,00	7 673,00	KEH-3512/2	190 65 759	3500		450	2	7 031,00	8 078,00
KEH-3609/2	190 65 672	3600		450	2	6 804,00	7 825,00	KEH-3612/2	190 65 760	3600		450	2	7 166,00	8 246,00
KEH-3709/2	190 65 673	3700		450	2	6 939,00	7 981,00	KEH-3712/2	190 65 761	3700		450	2	7 312,00	8 408,00
KEH-3809/2	190 65 674	3800		450	2	7 079,00	8 138,00	KEH-3812/2	190 65 762	3800		450	2	7 452,00	8 570,00
KEH-3909/2	190 65 675	3900		450	2	7 220,00	8 305,00	KEH-3912/2	190 65 763	3900		450	2	7 603,00	8 743,00
KEH-4009/2	190 65 676	4000		450	2	7 366,00	8 467,00	KEH-4012/2	190 65 764	4000		450	2	7 754,00	8 921,00



OKAPY OPCJE

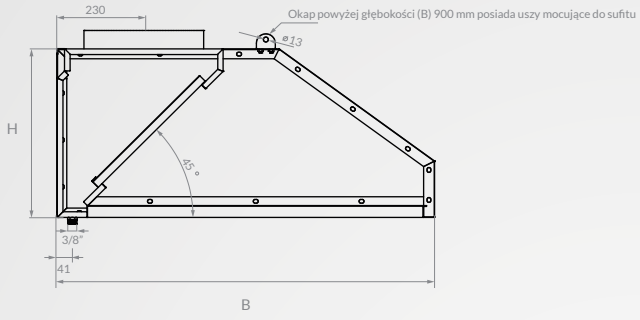
Długość (mm)	OŚWIETLENIE LED	WENTYLATOR (zł)
Okapy przyścienne		
1000 < A < 1500	430,00 zł	2 130,00 zł
1500 ≤ A < 2000	510,00 zł	2 130,00 zł
2000 ≤ A < 2500	735,00 zł	2 130,00 zł
2500 ≤ A < 3000	820,00 zł	4 250,00 zł
3000 ≤ A < 3500	930,00 zł	4 250,00 zł
3500 ≤ A < 4000	1 200,00 zł	4 250,00 zł
Okapy centralne		
1000 < A < 1500	860,00 zł	2 130,00 zł
1500 ≤ A < 2000	1 010,00 zł	2 130,00 zł
2000 ≤ A < 2500	1 320,00 zł	2 130,00 zł
2500 ≤ A < 3000	1 475,00 zł	4 250,00 zł
3000 ≤ A < 3500	1 860,00 zł	4 250,00 zł
3500 ≤ A < 4000	2 245,00 zł	4 250,00 zł

OKAPY AKCESORIA

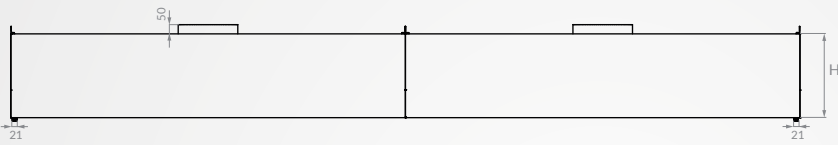
Nr. Ref.	Opis	Zastosowanie	Cena (zł)
12181760	FILTRY DO OKAPU INOX	Do wszystkich okapów	225,00
12181919	FILTRY DO OKAPU INOX 385x400	1 szt. Jest zainstalowany w okapach o długości wielokrotności 400 mm (1200, 1600, 2000 mm itp.)	248,00

OKAPY PRZYŚCIENNE TRAPEZOWE

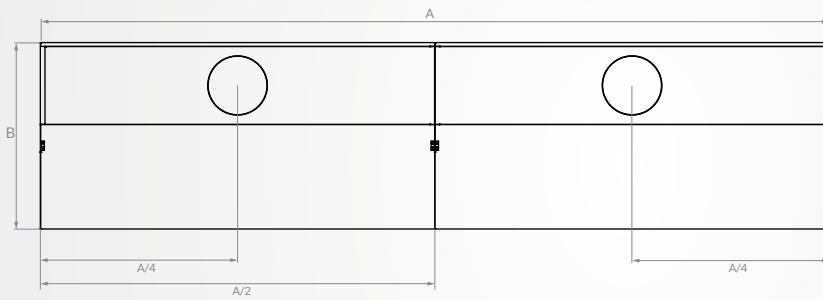
RZUT Z BOKU



RZUT Z PRZODU

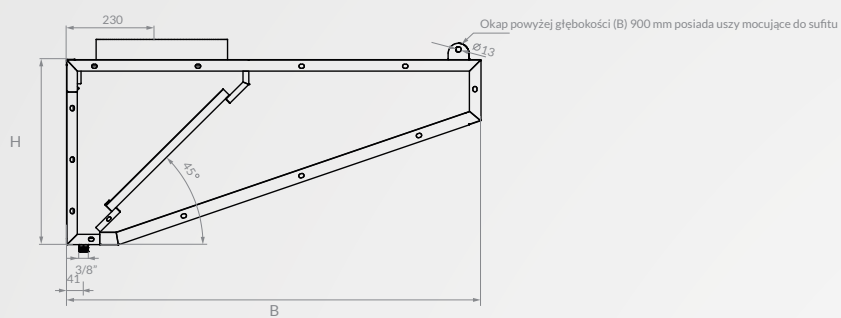


RZUT Z GÓRY

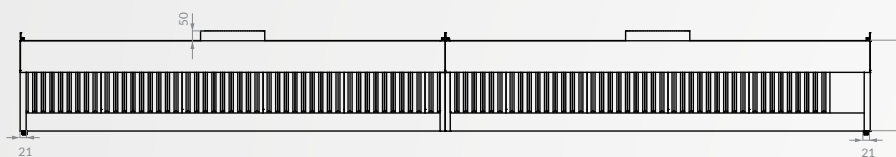


OKAPY PRZYŚCIENNE TRÓJKĄTNE

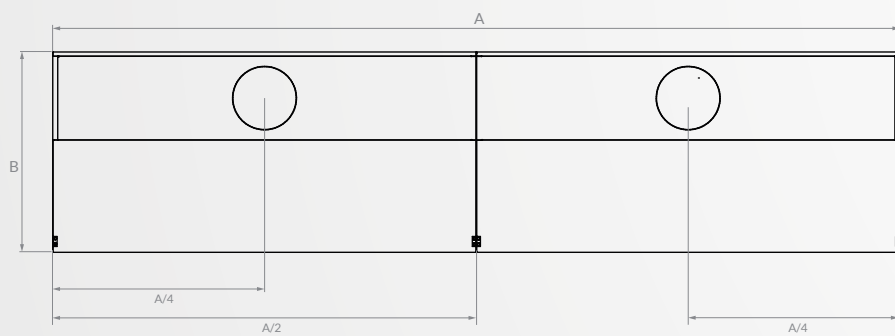
RZUT Z BOKU



RZUT Z PRZODU

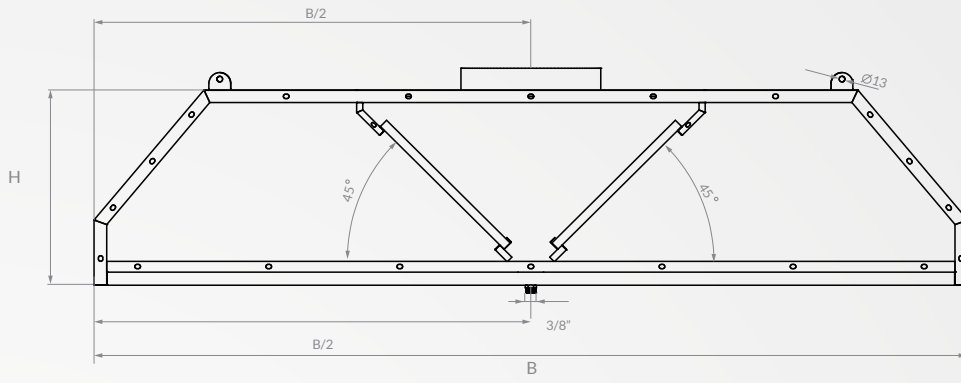


RZUT Z GÓRY

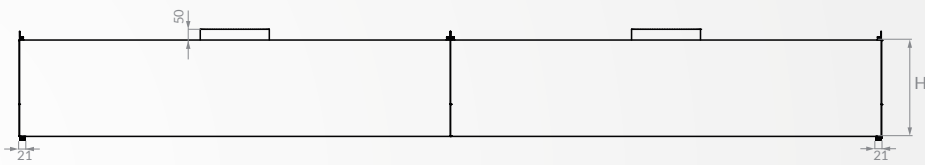


OKAPY PRZYŚCIENNE INDUKCYJNE

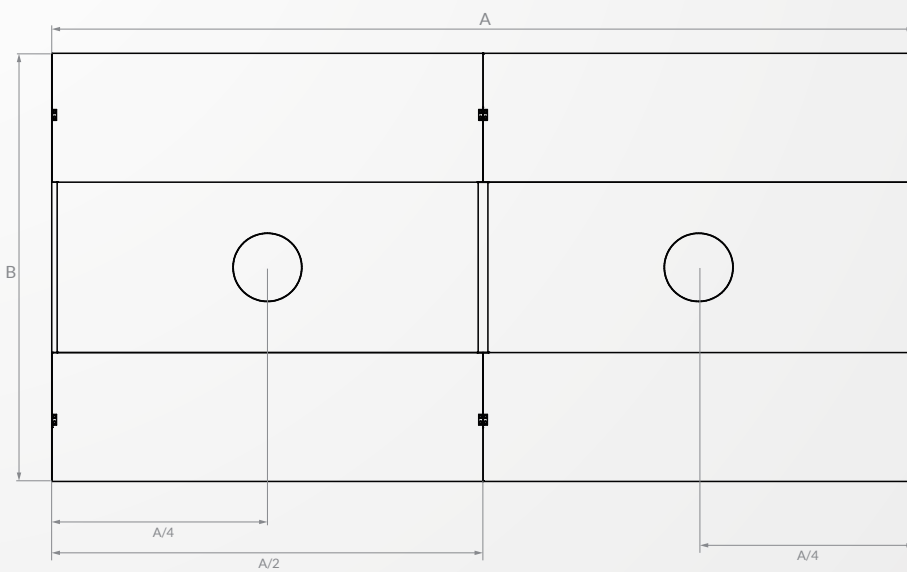
RZUT Z BOKU



RZUT Z PRZODU

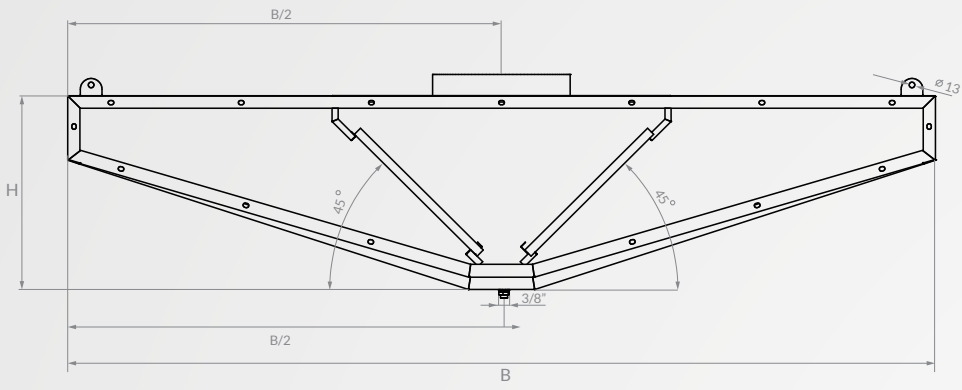


RZUT Z GÓRY

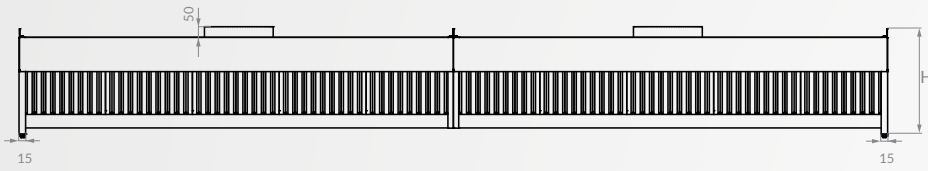


OKAPY PRZYŚCIENNE KOMPENSACYJNE

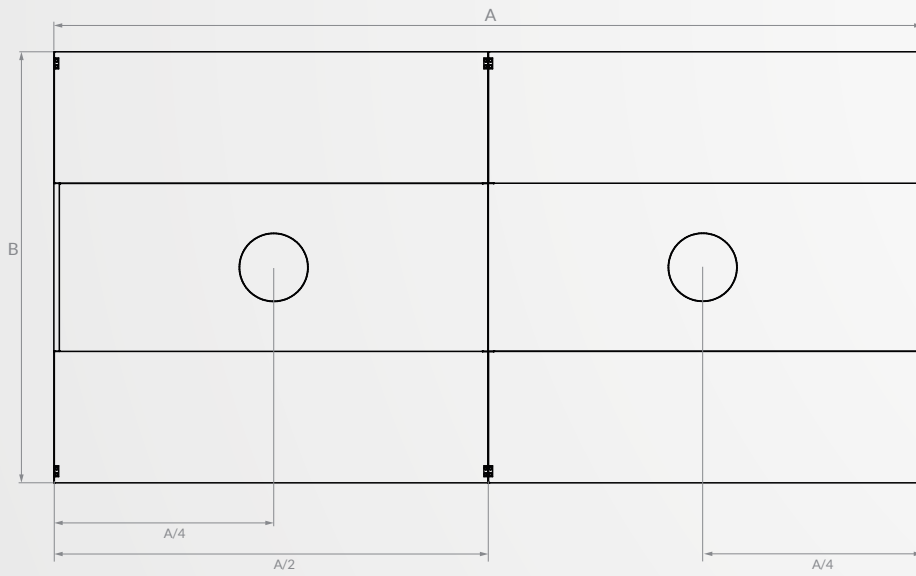
RZUT Z BOKU



RZUT Z PRZODU

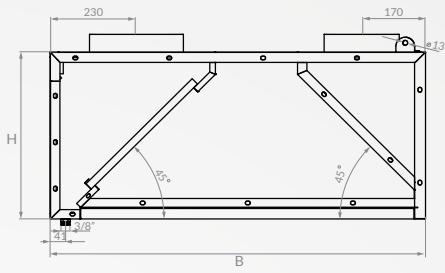


RZUT Z GÓRY

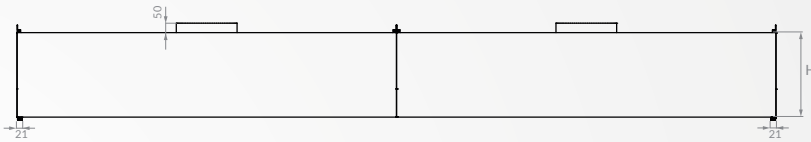


OKAPY PRZYŚCIENNE INDUKCYJNO-KOMPENSACYJNE

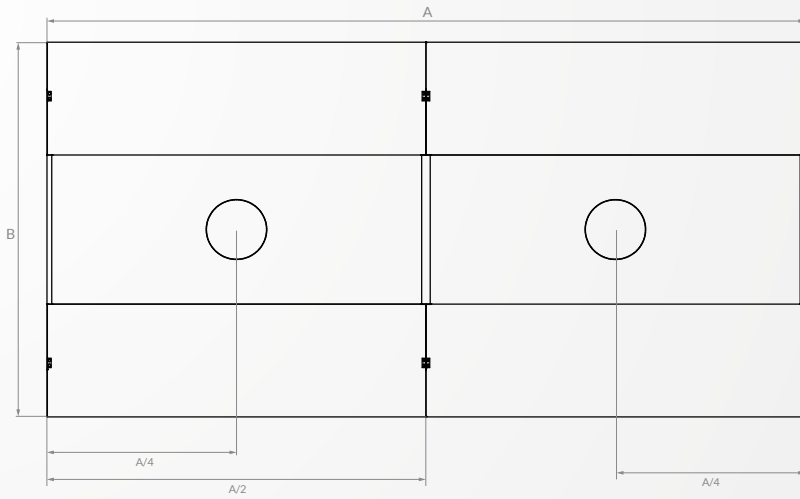
RZUT Z BOKU



RZUT Z PRZODU

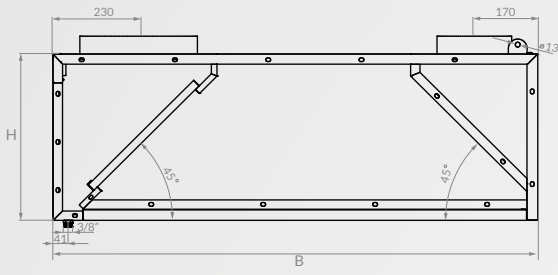


RZUT Z GÓRY

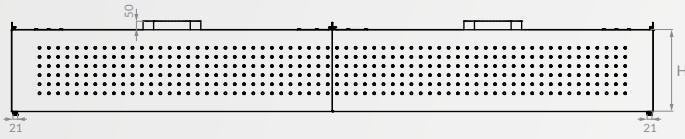


OKAPY CENTRALNE TRAPEZOWE

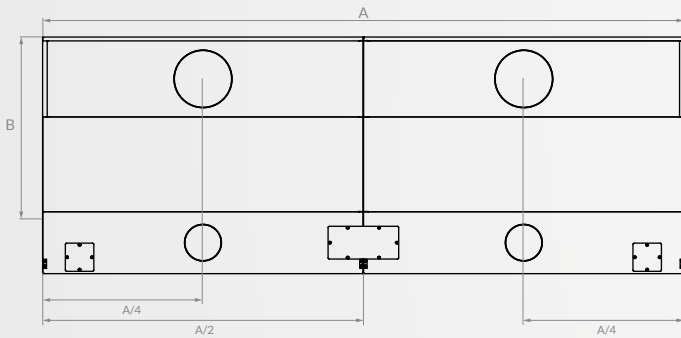
RZUT Z BOKU



RZUT Z PRZODU

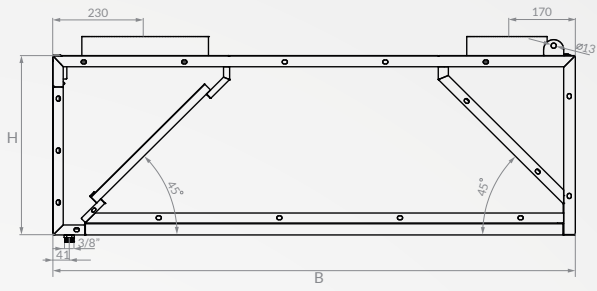


RZUT Z GÓRY

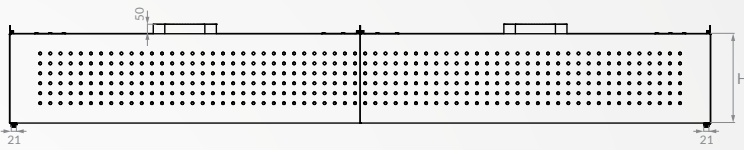


OKAPY CENTRALNE TRÓJKĄTNE

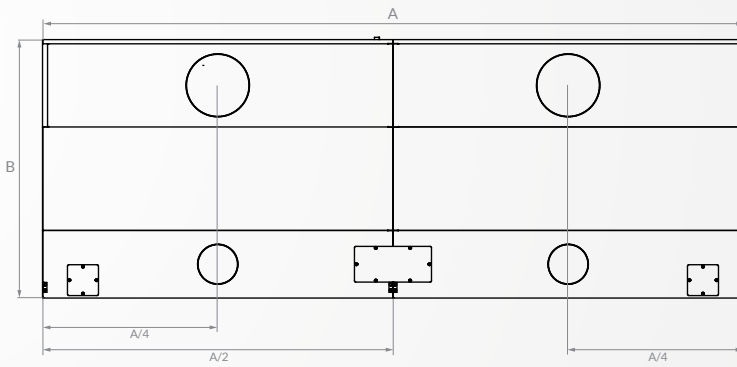
RZUT Z BOKU



RZUT Z PRZODU

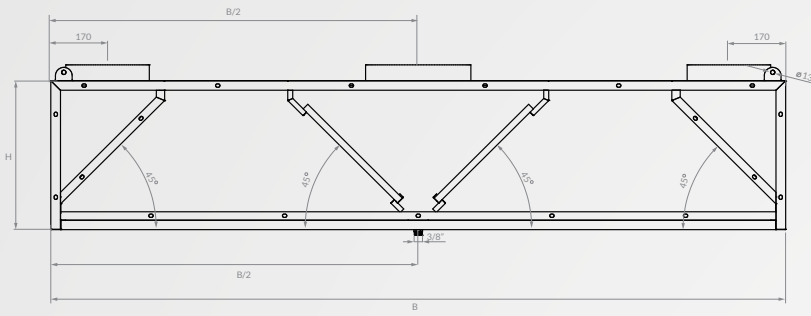


RZUT Z GÓRY

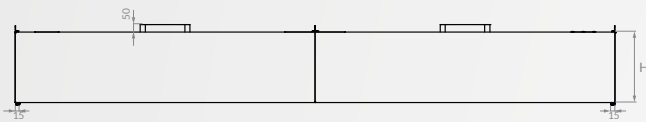


OKAPY CENTRALNE INDUKCYJNE

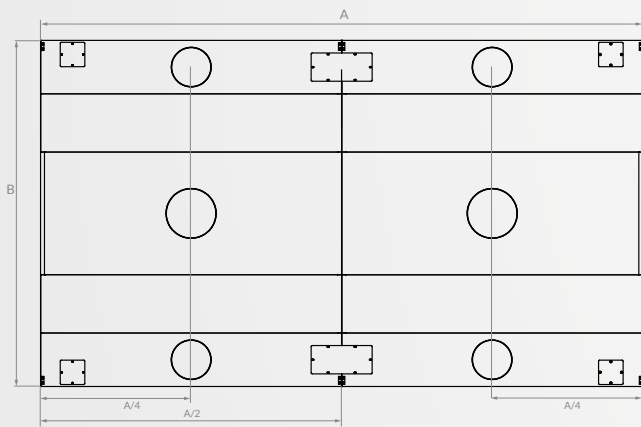
RZUT Z BOKU



RZUT Z PRZODU

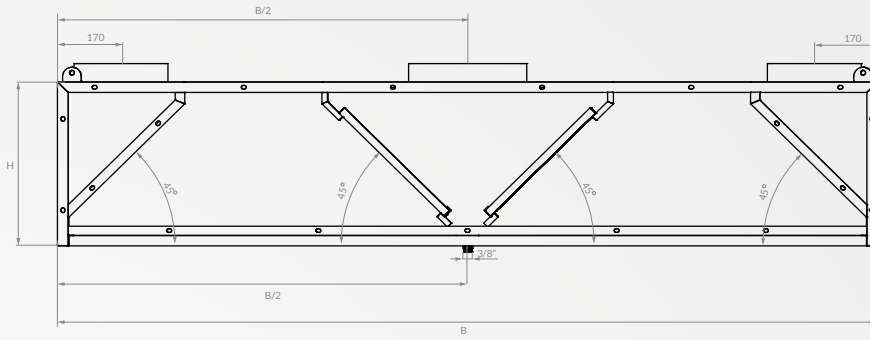


RZUT Z GÓRY

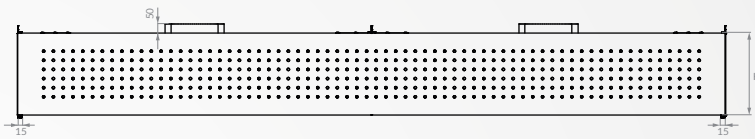


OKAPY CENTRALNE KOMPENSACYJNE

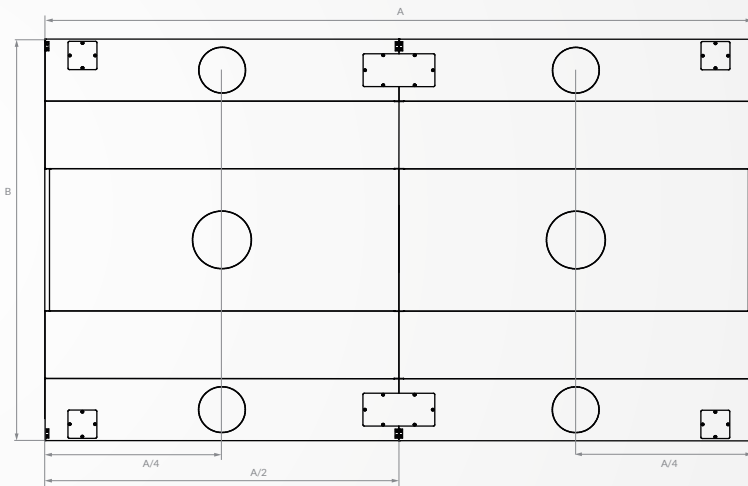
RZUT Z BOKU



RZUT Z PRZODU

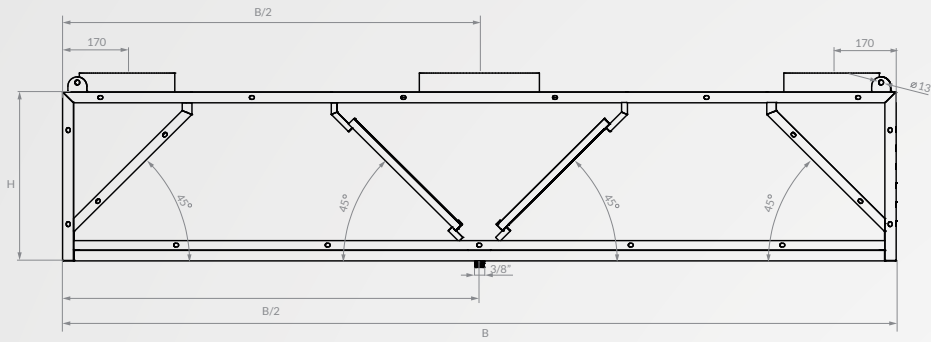


RZUT Z GÓRY

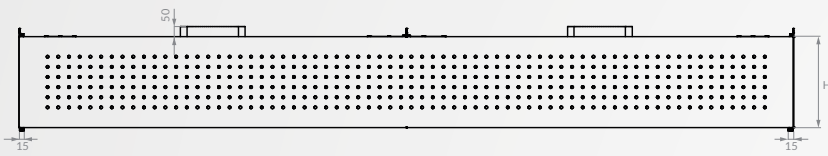


OKAPY CENTRALNE INDUKCYJNO-KOMPENSACYJNE

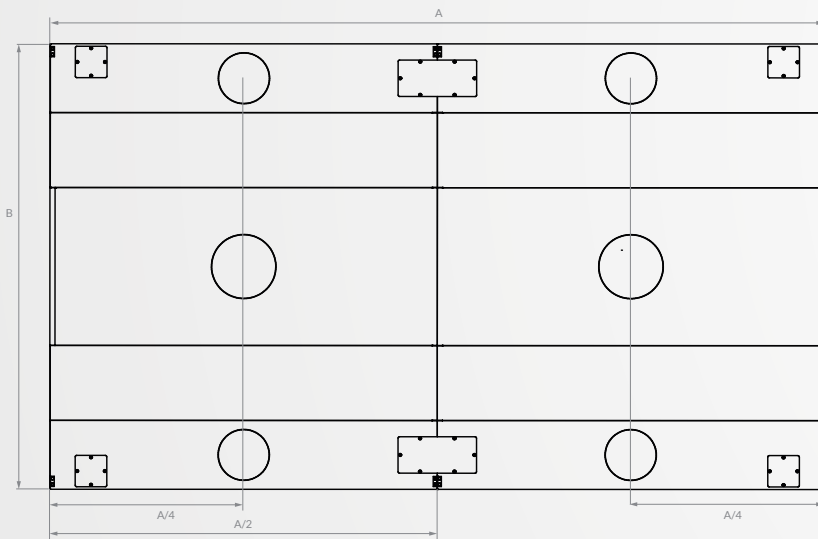
RZUT Z BOKU



RZUT Z PRZODU

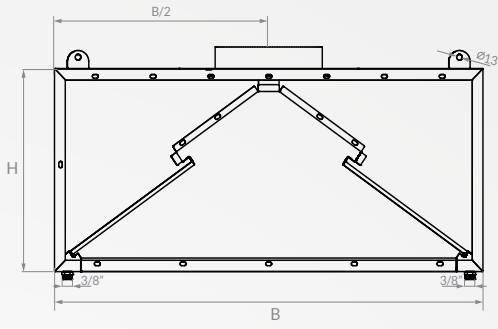


RZUT Z GÓRY

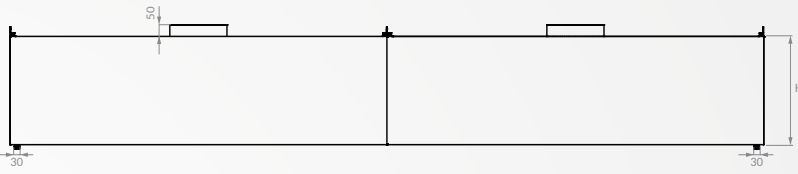


OKAPY KONDENSACYJNE

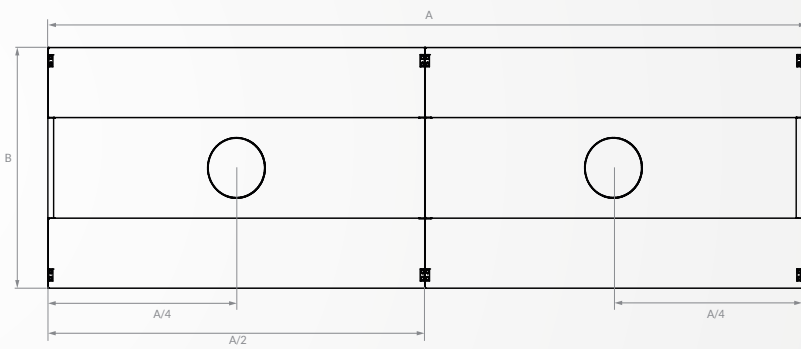
RZUT Z BOKU



RZUT Z PRZODU

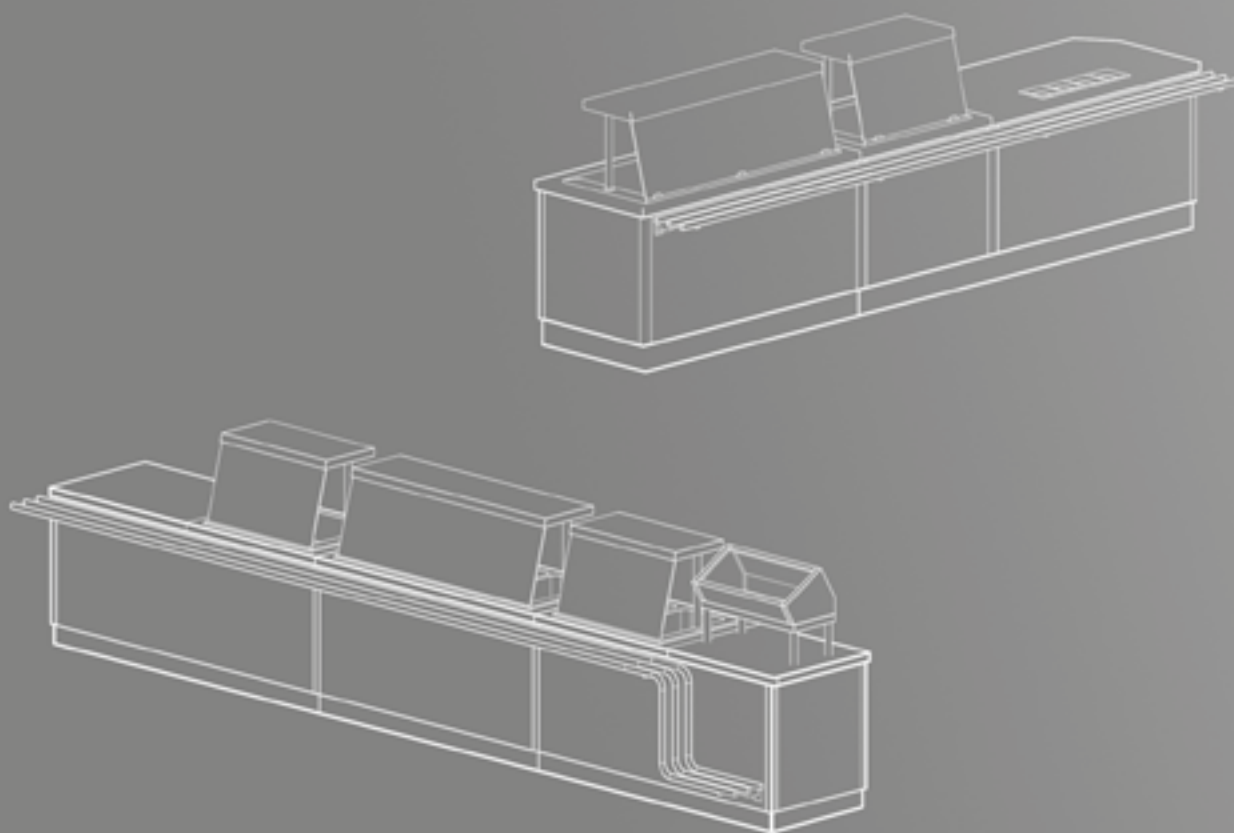


RZUT Z GÓRY



SELF-SERVICE DESIGN JAKIEGO POTRZEBUJESZ

Dostosowana do indywidualnych potrzeb samoobsługowa linia ASBER została opracowana w celu optymalizacji dystrybucji podawania posiłków. Oparta na Twoich potrzebach i złożona z modeli neutralnych, grzewczych i chłodniczych, umożliwia Ci zaprojektowanie oraz otrzymanie kompletnego i spersonalizowanego systemu samoobsługowego, realizując Twoje pomysły.



STWORZONE, ABY DOPASOWAĆ ROZWIĄZANIA DO TWOICH POTRZEB SERWOWANIA POSIŁKÓW.

Konstrukcja modułowa

Elementy wyposażenia wykonane są jako pojedyncze moduły z możliwością łączenia ich ze sobą, tworząc linię wydawczą, dostosowaną do wymagań klienta, zgodnie z pożądanymi wymiarami i kształtami.

Bogata różnorodność elementów barowych

Elementy grzewcze, chłodnicze i neutralne można zamontować zgodnie z dowolnymi wymogami obsługi podawania posiłków oraz wymiarami i kształtem dostępnej przestrzeni.

ASBER

Ogólne Warunki Sprzedaży
dokonywanej przez
ONNERA POLAND SP. z o.o

Ogólne Warunki Sprzedaży dokonywanej przez ONNERA POLAND Sp. z o.o.

I. ZAKRES ZASTOSOWANIA

1. Niniejsze ogólne warunki sprzedaży mają zastosowanie do wszystkich zamówień składanych w ONNERA POLAND Sp. z o.o., są kompletnym i jedynym uregulowaniem umownym wiążącym strony w zakresie sprzedaży towarów. Wszelkie inne uregulowania (warunki ogólne itp.) stosowane przez Kupującego nie mają zastosowania

2. Postanowienia niniejszych Ogólnych Warunków mogą być zmienione jedynie w formie pisemnej pod rygorem nieważności.

II. OFERTY/POTWIERDZENIA ZAMÓWIENIA

1. Oferty, reklamy i inne ogłoszenia o towarach oferowanych przez ONNERA POLAND Sp. z o.o. mają charakter wyłącznie informacyjny i nie stanowią oferty w rozumieniu przepisów kodeksu cywilnego, a jedynie zaproszenie do składania zamówień.

2. Wszelka dokumentacja pisemna, w tym rysunki, kosztorysy, oferty itp. nie mogą być udostępnione osobom trzecim i są przeznaczone wyłącznie w celu zawarcia konkretnej umowy sprzedaży. Wzorce i próbki udostępnione przez ONNERA POLAND Sp. z o.o. mają wyłącznie charakter materiałów poglądowych i wystawowych, nie mogą być udostępniane osobom trzecim i muszą być niezwłocznie zwrócone na żądanie.

3. Podstawą zawarcia Umowy Sprzedaży jest potwierdzenie przez Sprzedawcę przyjęcia zamówienia do realizacji, wskazujące wartość urządzeń, termin płatności, ceny oraz termin dostawy. Wszelkie zmiany i zastrzeżenia do Potwierdzenia Zamówienia mogą być dokonane jedynie w formie pisemnej pod rygorem nieważności.

4. ONNERA POLAND Sp. z o.o. zastrzega sobie prawo do korekty Potwierdzenia Zamówienia.

5. ONNERA POLAND Sp. z o.o. zastrzega sobie prawo do odmowy realizacji zamówienia bez podania przyczyny.

III. TERMIN DOSTAWY I PRAWO WŁASNOŚCI

1. Data dostawy określona na Potwierdzeniu Zamówienia jest wiążąca pod warunkiem, że Klient podał w zamówieniu pełne i poprawne dane techniczne zamawianych towarów (w tym wszystkie wymiary). W przypadku wystąpienia niejasności odnośnie charakterystyki produktu lub dokonania zmian w zamówieniu, termin dostawy zostanie odpowiednio zmieniony.

2. Data dostawy jest wiążąca pod warunkiem dotrzymania przez Klienta terminów płatności wystawionych wcześniej faktur lub dokonania przedpłaty za fakturę pro-forma. W razie powstania jakiegokolwiek zaległości w płatności wymagalnych faktur lub w razie przekroczenia ustalonego z danym Kupującym limitu kredytowego, ONNERA POLAND Sp. z o.o. ma prawo wstrzymać dostawy, a także odmówić przyjęcia do realizacji nowych zamówień Kupującego.

3. ONNERA POLAND Sp. z o.o. zobowiązuje się do terminowego wykonywania dostaw. W żadnym jednak wypadku nie będzie ponosić odpowiedzialności za opóźnienia w dostawach spowodowanych przyczynami niezależnymi od ONNERA POLAND Sp. z o.o. (siła wyższa) oraz, o ile inaczej wyraźnie nie uzgodniono, ONNERA POLAND Sp. z o.o. nie odpowiada za kary umowne płatne przez Kupującego na rzecz jego kontrahentów lub za inne roszczenia podnoszone przez kontrahentów wobec Kupującego z tytułu opóźnienia w dostawie. Do zdarzeń określanych mianem siły wyższej zalicza się m.in. niezawinione przez ONNERA POLAND Sp. z o.o. zakłócenia w funkcjonowaniu zakładu, braki surowca, ograniczenia spowodowane zarządzeniem władz, klęską żywiołową, strajkami itp.

4. ONNERA POLAND Sp. z o.o. zastrzega sobie prawo do przygotowania i wykonania częściowych dostaw oraz do wystawienia oddzielnych faktur za takie częściowe dostawy.

5. Wydanie towarów następuje z chwilą załadowania towarów na środki transportowe. W momencie, gdy towar opuści magazyn, na Nabywcę przechodzą wszelkie korzyści i ciężary związane z rzeczą oraz niebezpieczeństwo przypadkowej jej utraty lub uszkodzenia.

6. Wykonanie umowy przez Sprzedawcę następuje z momentem wydania zamówionych towarów przewoźnikowi.

7. Przed rozładunkiem Kupujący ma obowiązek zbadać dostarczony towar w sposób odpowiedni do wielkości i rodzaju towaru oraz sposobu opakowania. W razie stwierdzenia jakichkolwiek braków lub uszkodzeń, które mogły powstać w czasie transportu, Kupujący ma obowiązek spisać Protokół Szkody oraz powiadomić niezwłocznie ONNERA POLAND Sp. z o.o. (nie później niż następnego dnia po dniu dostawy) pod rygorem utraty roszczeń odszkodowawczych wobec ONNERA POLAND Sp. z o.o. z tego tytułu.

8. Kupujący zapewnia rozładunek oraz instalację produktów oraz ponosi koszty i ryzyko z tym związane.

9. W przypadku gdy uzgodnione warunki realizacji zamówienia obejmują dostawę towarów do miejsca przeznaczenia wskazanego w zamówieniu środkami transportu Sprzedawcy, rozładunek winien zostać dokonany przez Kupującego niezwłocznie, tj. najdalej w ciągu dwóch godzin od przyjazdu środka transportu do miejsca przeznaczenia. W przypadku gdy Kupujący nie dokona rozładunku w oznaczonym czasie ponosi on koszty przestoju środka transportu.

IV. ZASTRZEŻENIE WŁASNOŚCI

1. Stosownie do art. 589 Kodeksu Cywilnego, prawo własności do Produktów zostaje przeniesione na Kupującego z chwilą całkowitej zapłaty ceny za dostarczone Produkty.

2. Kupujący przelewa na ONNERA POLAND Sp. z o.o. wszelkie roszczenia w stosunku do kontrahentów Kupującego, jakie powstaną z tytułu dalszej sprzedaży towaru objętego zastrzeżeniem prawa własności.

3. Jeżeli przed zapłatą ceny Kupujący przeniesie prawo własności na osobę trzecią, suma uzyskana z tego tytułu będzie w pierwszej kolejności przeznaczona na zaspokojenie roszczeń ONNERA POLAND Sp. z o.o.. Jeżeli sumy z tego tytułu nie da się odzyskać, Kupujący jest odpowiedzialny za wynikłą stąd szkodę.

4. Klient nie może zastawić towaru objętego zastrzeżeniem prawa własności, ani używać go jako zabezpieczenia. Klient powinien niezwłocznie powiadomić ONNERA POLAND Sp. z o.o., jeśli ten towar zostanie zajęty przez osoby trzecie. Klient jest zobowiązany do ostrożnego traktowania towaru objętego zastrzeżeniem prawa własności, ubezpieczenia go przed kradzieżą, uszkodzeniem, zniszczeniem oraz przypadkową utratą (w szczególności ubezpieczenie od ognia i wody), oraz na życzenie dostarczyć dowód ubezpieczenia.

V. CENY I PŁATNOŚCI:

1. Ceny podawane przez Sprzedawcę są cenami netto w PLN przy założeniu dostawy Ex-Works Palmiry, Polska i powiększone zostaną o podatek od towarów i usług wg obowiązujących stawek. Ceny te nie zawierają kosztów dostawy, rozładunku i instalacji. Ceny zawierają standardowe opakowania, wszelkie niestandardowe opakowania będą fakturowane oddzielnie.

2. Dla zamówień, których realizacja przekracza okres trzech miesięcy, zachowujemy prawo do zmiany potwierdzonych cen.

3. Zmiany wprowadzone po potwierdzeniu zamówienia na życzenie klienta są fakturowane oddzielnie.

4. W przypadku opóźnienia się Kupującego z zapłatą jakiegokolwiek faktury łączącej strony, Sprzedawca ma prawo do powstrzymania się z realizacją wszystkich przyjętych zamówień (w tym z wydaniem towaru) do czasu zapłaty przez Kupującego wszelkich wymagalnych należności wraz z odsetkami. Jeżeli opóźnienie jakiegokolwiek płatności względem Sprzedawcy przekroczy 30 dni Sprzedawca może odstąpić od umowy sprzedaży bez wyznaczania terminu dodatkowego. Sprzedawca nie ponosi odpowiedzialności za powstałą z tych przyczyn szkodę.

5. W przypadku przekroczenia terminów płatności, naliczane będą odsetki w ustawowej wysokości.

6.W przypadku pogorszenia się kondycji finansowej Kupującego, Sprzedawcy przysługują uprawnienia wskazane w ustępie poprzedzającym chyba, że Kupujący ustanowi na jego rzecz dodatkowe zabezpieczenie przez niego akceptowane. Ocena kondycji finansowej Kupującego oraz akceptowanie bądź nie dodatkowych zabezpieczeń należy wyłącznie do Sprzedawcy.

7.Zastrzegamy sobie prawo do wymagania przedpłaty dla pierwszych zamówień od nowych Klientów, jak również w przypadku, jeżeli Nabywca nie posiada wystarczającej wiarygodności kredytowej. ONNERA POLAND Sp. z o.o. zastrzega sobie prawo do wstrzymania dostawy w razie niedokonania wymaganej przedpłaty.

8.Przed przyznaniem Kupującemu kredytu kupieckiego oraz terminu płatności Sprzedający może wystąpić do Kupującego o przedstawienie dokumentów finansowych potwierdzających dobrą kondycję finansową Kupującego lub zlecić weryfikację zdolności płatniczej Kupującego niezależnej wywiadowni gospodarczej lub ubezpieczycielowi. W przypadku wątpliwości co do rzetelności płatniczej Kupującego, Sprzedający może odmówić realizacji zamówień z odroczonego terminem płatności.

5.Płatność dokonywana jest wyłącznie na rachunek bankowy wskazany w naszej fakturze. Zlecenia płatnicze, чеки w szczególności weksle przyjmowane są tylko na podstawie specjalnej umowy. Koszty realizacji weksla ponosi Kupujący. Za dzień otrzymania zapłaty uważa się dzień wpłynięcia środków pieniężnych na konto bankowe.

6.Płatność jest należna w terminie wskazanym na fakturze, chyba że ONNERA POLAND Sp. z o.o. i Kupujący postanowią na piśmie inaczej. Wszystkie płatności dokonywane są na rachunek bankowy podany na fakturze wystawionej przez ONNERA POLAND Sp. z o.o. Nie dopuszcza się żadnych zniżek z tytułu wcześniejszej płatności, chyba że ONNERA POLAND Sp. z o.o. postanowi na piśmie inaczej. Od wszelkich opóźnionych płatności naliczane będą odsetki w wysokości odsetek ustawowych obowiązujących w Polsce, od dnia wymagalności do dnia pełnej zapłaty.

VI TRANSPORT

1.Transport towaru i rozładunek odbywają się na odpowiedzialność Kupującego. Wydanie towarów następuje z chwilą załadowania towarów na środki transportowe.

2.Transport towaru jest ubezpieczony. Klient jest zobowiązany dokładnie sprawdzić towar w czasie rozładunku. Jeżeli przesyłka dotarła do Kupującego w stanie wskazującym na uszkodzenie mechaniczne podczas transportu, należy w obecności kuriera / kierowcy dokonać jej sprawdzenia i spisać protokół opisujący zniszczenia. Wyłącznie taki protokół podpisany przez przewoźnika stanowi podstawę reklamacji.

3.Wszelkie uwagi dotyczące jakości sprzedawanych przez ONNERA POLAND Sp. z o.o. produktów, sposobu obsługi i niezgodności między stanem faktycznym a fakturą, Kupujący powinien zgłosić w formie pisemnej w ciągu 24 godzin od dostawy.

VII. GWARANCJA I REKLAMACJE

1.Klient jest odpowiedzialny za dokładność i kompletność danych technicznych, wymiarów i innych informacji dostarczonych nam do wykonania zamówienia. ONNERA POLAND Sp. z o.o. nie ponosi odpowiedzialności za nieodpowiednie wykonanie produktów wynikające z błędów Klienta w tym zakresie.

2.ONNERA POLAND Sp. z o.o. zastrzega sobie możliwość modyfikacji parametrów technicznych w stosunku do danych zawartych w opisach podanych w prospektach, rysunkach i innych materiałach o charakterze reklamowym w związku ze stałym unowocześnianiem produktów, zwiększającym walory użytkowe.

3.Jeżeli dostarczone towary są wadliwe tzn. nie odpowiadają uzgodnionej jakości, ONNERA POLAND Sp. z o.o. zostanie niezwłocznie poinformowana poprzez otrzymanie pisemnej reklamacji.

4.W przypadku uwzględnienia reklamacji Sprzedawca zobowiązuje się na swój koszt naprawić lub wymienić wadliwy towar na wolny od wad w terminie uzgodnionym przez strony. Jeżeli wymiana towaru jest niemożliwa, albo wiąże się z koniecznością poniesienia przez Sprzedawcę dodatkowych wydatków, Sprzedawca ma prawo odmówić

wymiany towaru i zwrócić Kupującemu stosowną część ceny.

5.Sprzedający nie odpowiada za wady produktu wynikłe z powodu: -niebłędnego wykonania instalacji lub niebłędnego montażu produktu; -napraw, konserwacji lub obsługi wykonanej przez osoby nieupoważnione, -nieprzestrzegania zasad prawidłowej eksploatacji, -braku należytej konserwacji oraz okresowych przeglądów produktu, -niezgodnego ze schematem podłączenia produktu lub podłączenia produktu bez wymaganych zabezpieczeń elektrycznych, -przechowywania produktów w niewłaściwych warunkach.

6.Zwrotów wadliwych i omyłkowo dostarczonych towarów należy dokonywać wyłącznie po uzyskaniu zgody upoważnionego przedstawiciela ONNERA POLAND Sp. z o.o.. Produkty mogą być zwrócone wyłącznie za pomocą przesyłki bez pobrania.

6.W stosunkach między przedsiębiorcami, zgodnie z art.558 Kodeksu Cywilnego wyłączona zostaje rękojmia, chyba, że strony postanowią inaczej lub szkoda wynika z winy umyślnej lub rażącego niedbalstwa ONNERA POLAND Sp. z o.o..

7. Wszczęcie postępowania reklamacyjnego nie zwalnia Kupującego z obowiązku zapłaty ceny za wydany towar.

8.Roszczenia z tytułu wad towarów wygasają z upływem roku od daty wydania towaru.

9.Gwarancja obowiązuje pod warunkiem dokonywania serwisu i napraw wyłącznie przez Sprzedającego lub upoważnionych przez niego serwisantów.

10.Materiały eksploatacyjne nie są objęte gwarancją.

VIII. WŁAŚCIWOŚĆ SĄDU, MIEJSCE WYKONANIA

1.Wszelkie spory wynikające z umów zawieranych na podstawie Ogólnych Warunków Sprzedaży rozstrzygać będzie sąd powszechny właściwy dla siedziby Sprzedającego.

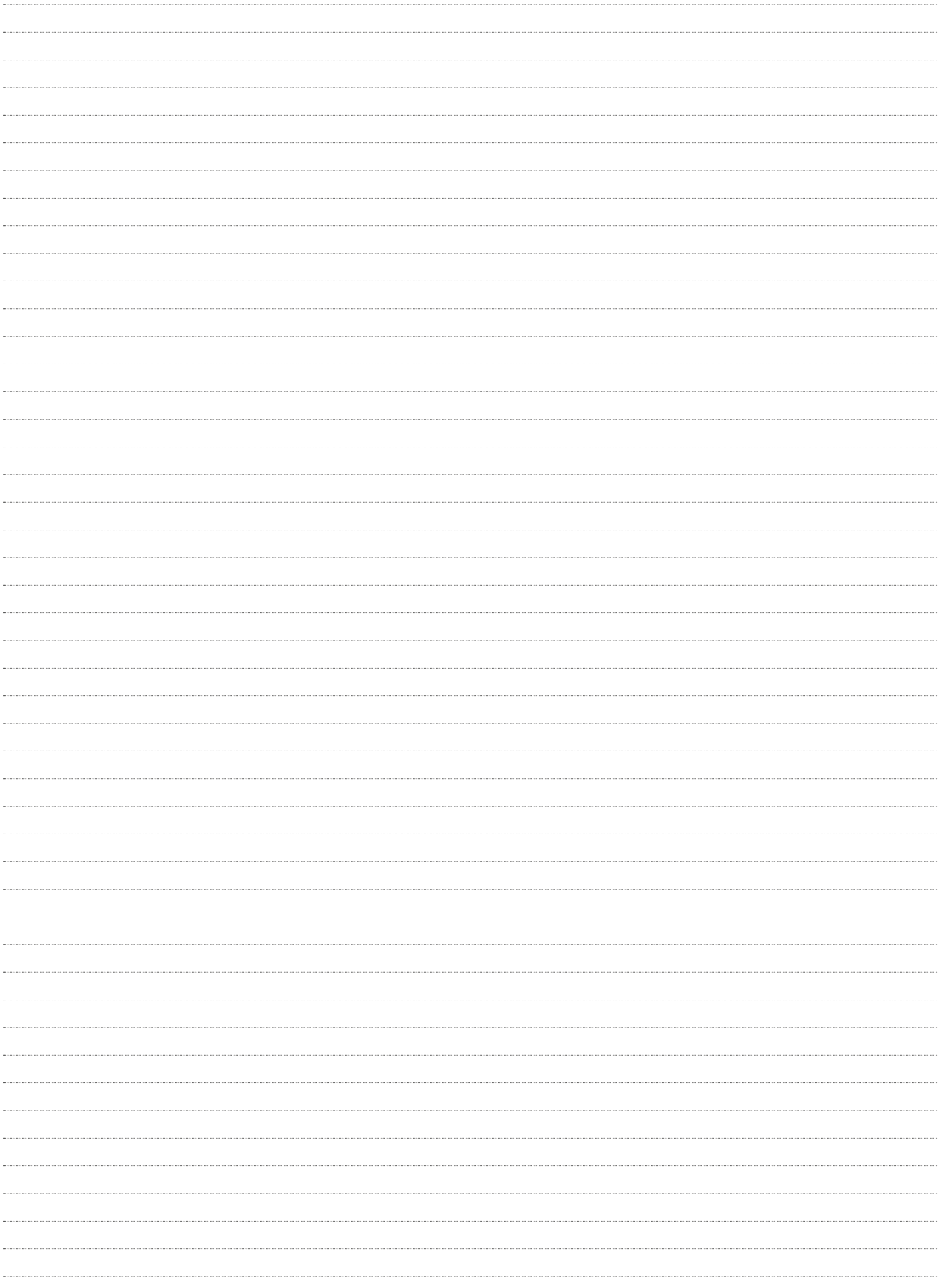
2.Miejsce wykonania to Palmiry, Polska.

IX. POSTANOWIENIA KOŃCOWE

1.Niniejsze Ogólne Warunki Sprzedaży oraz zawierane na ich podstawie umowy sprzedaży podlegają prawu polskiemu. W przypadkach nie uregulowanych w Ogólnych Warunkach Sprzedaży lub umowie sprzedaży mają zastosowanie przepisy kodeksu cywilnego. Sprzedający wyłącza stosowanie Konwencji Genewskiej CISG w stosunkach handlowych.

2.Akceptując niniejsze Ogólne Warunki Sprzedaży Kupujący wyraża zgodę na przetworzenie danych osobowych przez Sprzedającego oraz podmioty działające na jej zlecenie w związku z realizacją umów sprzedaży. Kupującemu przysługują wszelkie uprawnienia wynikające z ustawy z dnia 29 sierpnia 1997 o ochronie danych osobowych (Dz. U. Nr 101 poz. 926 z dnia 6 lipca 2002 r.).





asber

www.asberprofessional.pl

ONNERA POLAND Sp. z o.o.
Palmiry,
ul. Warszawska 9
05-152 Czosnów
Telefon: +48 22 312 00 12

ONNERA POLAND
onneragroup.com